

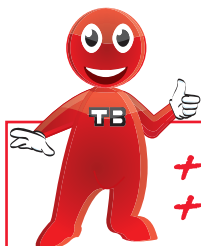
SERRURES EN APPLIQUE

Serrure GA



Destinée aux portails PVC et aluminium, cette serrure à pêne levant pour portail coulissant, totalement inoxydable, fiabilise la fermeture du portail.

Montage en applique avec enjoliveur adapté.



Les + produits

- + Totalement inoxydable
- + Réversible

Finition

- Laiton et ABS.

Description

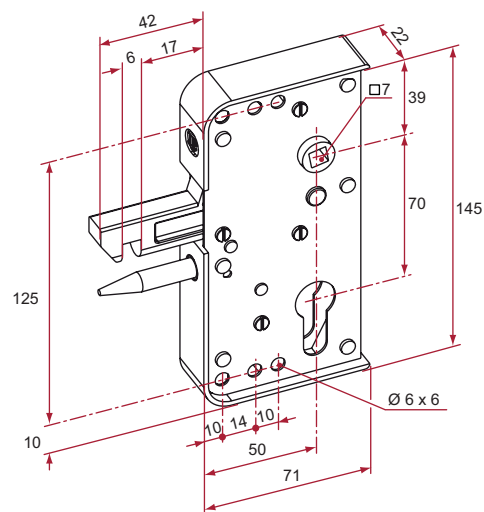
- Montage en applique
- Manoeuvre du pêne par béquille carré de 7 mm
- Condamnation intérieure et extérieure par clé (cylindre double)
- Serrure livrée avec cale ABS pour installation

Produits connexes

- Enjoliveur..... P 27
- Plaque extérieure..... P 34/35
- Poignée..... P 36
- Anneau, béquille..... P 30/31/32
- Carré de béquille P 33
- Cylindre double..... P 38
- Gâche P 28



Doigts de sécurité anti-soulèvement



Serrure en applique GA

| Référence | Finition | Gencod 3661598 | Cdt |
|-----------|----------|-------------------|-----|
| GA591304 | blanc | 00493 0 | 1 |
| GA592304 | noir | 00498 5 | 1 |



Livrée avec une cale à intercaler entre la serrure et le portail.

sur stock

sur Cde

sur devis

TIRARD

Tél. : 0 825 80 85 80 | Fax : 03 22 20 74 30

SERRURES EN APPLIQUE

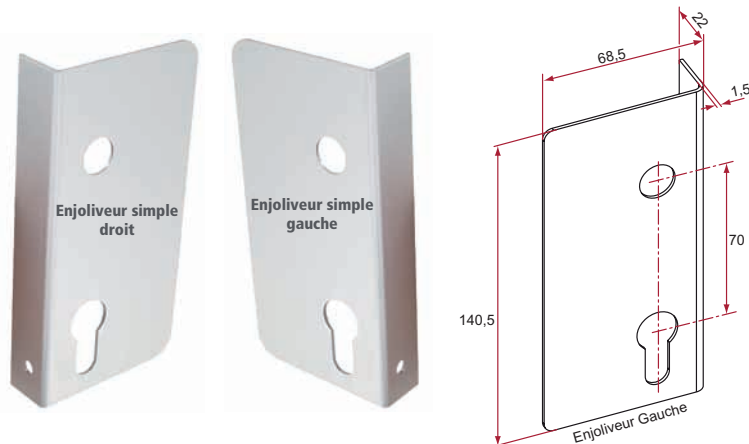
Accessoires serrure GA

Enjoliveur GA

- Aluminium anodisé ou peint
- Inox brut uniquement pour cadre 30 x 30

Montage en applique

| | Référence | Finition | Gencod 3661598 | Cdt |
|--------|-----------|----------|-------------------|-----|
| Droit | GA310101 | anodisé | 00460 2 | 1 |
| | GA391101 | 9016 | 00473 2 | 1 |
| | GA392101 | 9005 | 00480 0 | 1 |
| Gauche | GA310201 | anodisé | 00466 4 | 1 |
| | GA391201 | 9016 | 00476 3 | 1 |
| | GA392201 | 9005 | 00483 1 | 1 |



Pour cadre de 50 x 30

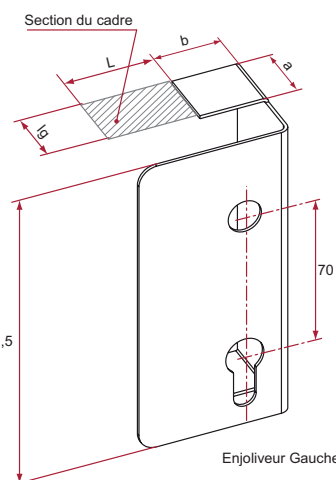
| | Référence | Finition | Gencod 3661598 | Cdt |
|--------|-----------|----------|-------------------|-----|
| Droit | GA310102 | anodisé | 00461 9 | 1 |
| | GA391102 | 9016 | 00474 9 | 1 |
| | GA392102 | 9005 | 00481 7 | 1 |
| Gauche | GA310202 | anodisé | 00467 1 | 1 |
| | GA391202 | 9016 | 00477 0 | 1 |
| | GA392202 | 9005 | 00484 8 | 1 |



Pour cadre de 40 x 40 et 50 x 40

| | Référence | Finition | Gencod 3661598 | Cdt |
|--------|-----------|----------|-------------------|-----|
| Droit | GA310103 | anodisé | 00462 6 | 1 |
| | GA391103 | 9016 | 00475 6 | 1 |
| | GA392103 | 9005 | 00482 4 | 1 |
| Gauche | GA310203 | anodisé | 00468 8 | 1 |
| | GA391203 | 9016 | 00478 7 | 1 |
| | GA392203 | 9005 | 00485 5 | 1 |

| Section du cadre | a | b |
|--------------------|----|----|
| 50 X 30 | 30 | 31 |
| 40 X 40 et 50 X 40 | 40 | 31 |
| 30 X 30 | 30 | 41 |
| 35 X 35 | 35 | 36 |
| 40 X 27 | 27 | 31 |



Pour cadre de 30 x 30

| | Référence | Finition | Gencod 3661598 | Cdt |
|--------|-----------|-----------|-------------------|-----|
| Droit | GA310104 | anodisé | 00463 3 | 1 |
| Gauche | GA310204 | anodisé | 00469 5 | 1 |
| Droit | GA401101 | inox brut | 00487 9 | 1 |
| Gauche | GA401201 | inox brut | 00488 6 | 1 |

Pour cadre de 35 x 35

| | Référence | Finition | Gencod 3661598 | Cdt |
|--------|-----------|----------|-------------------|-----|
| Droit | GA310105 | anodisé | 00464 0 | 1 |
| Gauche | GA310205 | anodisé | 00470 1 | 1 |



Pour cadre de 40 x 27

| | Référence | Finition | Gencod 3661598 | Cdt |
|--------|-----------|----------|-------------------|-----|
| Droit | GA310106 | anodisé | 00465 7 | 1 |
| Gauche | GA310206 | anodisé | 00471 8 | 1 |

sur stock sur Cde sur devis

SERRURES EN APPLIQUE

Gâches pour serrure GA

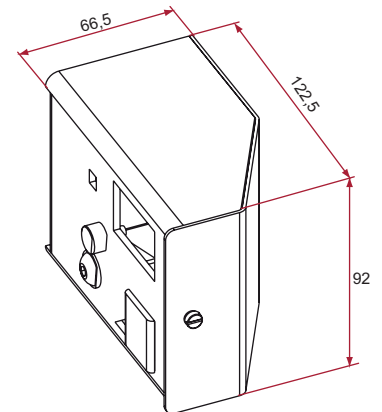
Gâches pour portail coulissant compatibles uniquement avec la serrure GA.

Gâche boîtier

- Laiton poudré blanc
- Montage sur pilier
- Livrée avec chevilles et vis de fixation
- Réversible

| Référence | Finition | Gencod | Cdt |
|-----------|----------|--------------------|-----|
| GA291001 | 9016 | 3661598 00459 6 | 1 |

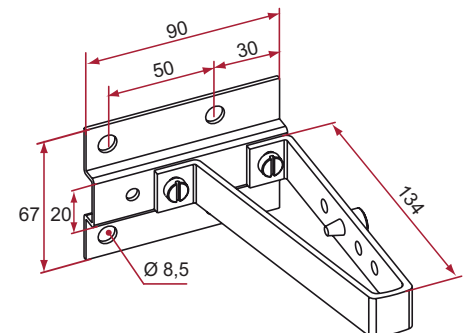
 GA2XX001



Gâche inox avec support

- Inox
- Montage sur pilier
- Livrée avec chevilles et vis de fixation

| Référence | Finition | Gencod | Cdt |
|-----------|----------|--------------------|-----|
| GA401001 | brut | 3661598 00486 2 | 1 |



sur stock

sur Cde

sur devis

 **TIRARD**

Tél. : 0 825 80 85 80 | Fax : 03 22 20 74 30