

GUIDAGE SUPÉRIEUR

Platines de guidage

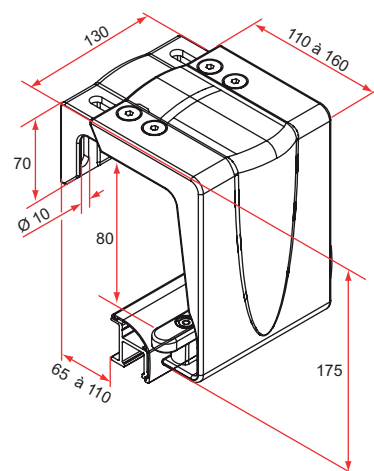
Platine de guidage petit modèle

- Aluminium brut ou laqué
- Pour fixation sur pilier
- Avec patin de glissement auto-ajustable en polyacétal

| Référence | Finition | Gencod 3661598 | Cdt |
|-----------|----------|-------------------|-----|
| NN301030P | brut | 01776 3 | 2 |
| NN391030P | 9016 | 01782 4 | 2 |
| NN390030P | 9010 | 01779 4 | 2 |
| NN392030P | 9005 | 01785 5 | 2 |
| NN325030P | 1015 | 04217 6 | 2 |

 NN3XX030P

Auto-ajustable en hauteur pour absorber le défaut de parallélisme entre rail supérieur et inférieur

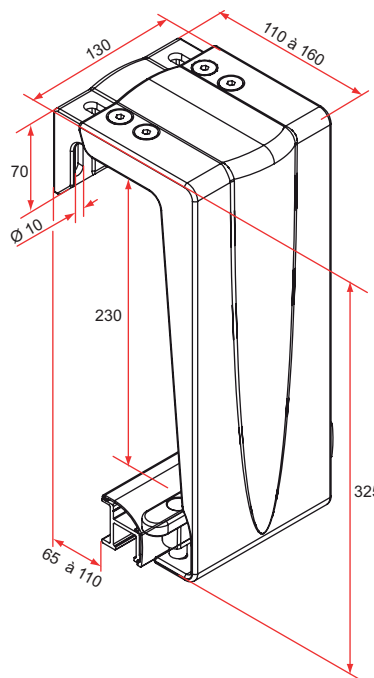


Platine de guidage grand modèle

- Aluminium brut ou laqué
- Pour fixation sur pilier
- Avec patin de glissement auto-ajustable en polyacétal

| Référence | Finition | Gencod 3661598 | Cdt |
|-----------|----------|-------------------|-----|
| NN301040P | brut | 01777 0 | 2 |
| NN391040P | 9016 | 01783 1 | 2 |
| NN390040P | 9010 | 01780 0 | 2 |
| NN392040P | 9005 | 01786 2 | 2 |
| NN325040P | 1015 | 04210 9 | 2 |

 NN3XX040P

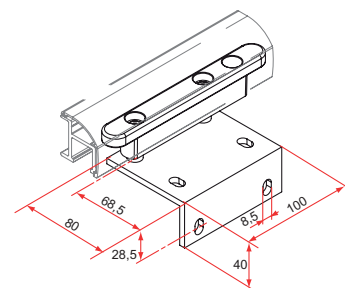


Platine de guidage pour poteau intérieur

- Aluminium brut ou laqué
- Pour fixation sur poteau intérieur
- Avec patin de glissement auto-ajustable en polyacétal

| Référence | Finition | Gencod 3661598 | Cdt |
|-----------|----------|-------------------|-----|
| NN301020P | brut | 01775 6 | 2 |
| NN391020P | 9016 | 01781 7 | 2 |
| NN390020P | 9010 | 01778 7 | 2 |
| NN392020P | 9005 | 01784 8 | 2 |

 NN3XX020P



Ces platines sont disponibles avec doigts de guidage à la place du patin de glissement : prendre les mêmes références sans le P à la fin.

sur stock

sur Cde

sur devis

 **TIRARD**

Tél. : 0 825 80 85 80 | Fax : 03 22 20 74 30