

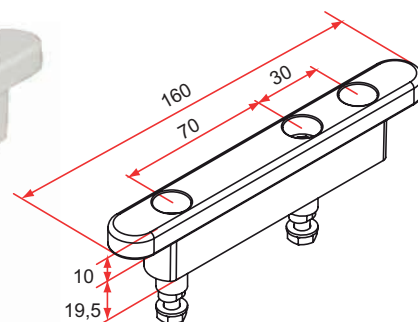
## Accessoires de guidage

### Patin de glissement auto-ajustable

- Patin auto-ajustable en polyacétal
- Fonction anti-soulèvement intégrée
- Portée de guidage plus importante que les doigts
- Auto-ajustable (20mm) pour compenser tout faux-aplomb du seuil
- Livré avec visserie.

Référence	Finition	Gencod	Cdt
NN501003	blanc	01790 9	1

Auto-ajustable en hauteur pour absorber le défaut de parallélisme entre rail supérieur et inférieur



### Doigt de guidage

- Acier zingué et polyacétal
- Fonction anti-soulèvement intégrée

Référence	Finition	Gencod	Cdt
NN501005	Zingué	01794 7	1



Prévoir 2 doigts pour 1 platine

