

GUIDAGE INFÉRIEUR

Galets Ø 50 et Ø 80

Galet en applique sans protection

- Chape aluminium brut ou poudré
- Galet acier zingué ou inox
- Charge admissible par galet 200 Kg
- Avec visserie traitée anti-corrosion (Géomet ®) et plaque de fixation

Galet Ø 50

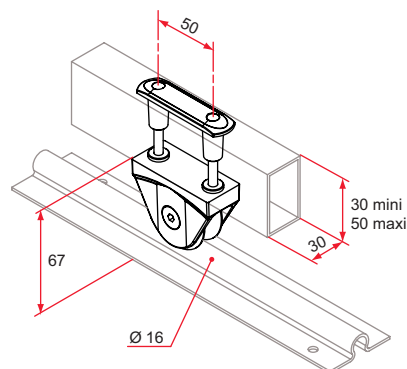
	Référence	Finition	Gencod 3661598	Cdt
	NN101001	brut	01593 6	1
Galet	NN191002	9016	01601 8	1
Acier	NN190001	9010	01597 4	1
	NN192002	noir	01718 3	1
	NN401004	brut	01614 8	1
Galet	NN491001	9016	01622 3	1
inox	NN490001	010	01618 6	1
	NN492001	noir	01726 8	1



NN1XX002



NN4XX001



Galet Ø 80

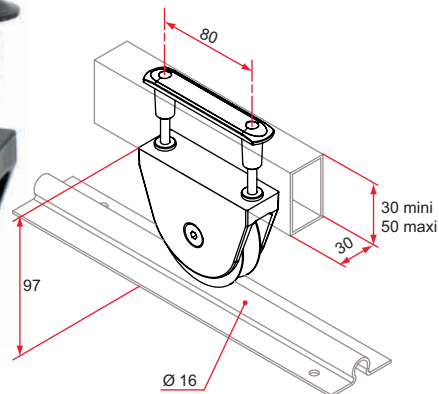
	Référence	Finition	Gencod 3661598	Cdt
	NN101010	brut	01595 0	1
Galet	NN191010	9016	01603 2	1
Acier	NN190010	9010	01599 8	1
	NN192010	noir	01724 4	1
	NN401020	brut	01616 2	1
Galet	NN491020	9016	01624 7	1
inox	NN490020	9010	01620 9	1
	NN492020	noir	01727 5	1



NN1XX010



NN4XX020



Galet en applique avec protection

- Chape aluminium brut ou poudré
- Galet acier zingué ou inox
- Charge admissible par galet 200 Kg
- Avec visserie traitée anti-corrosion (Géomet ®) et plaque de fixation



Répond à la norme : NF EN13241-1

Galet Ø 50

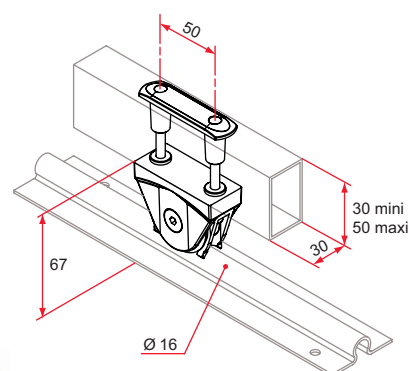
	Référence	Finition	Gencod 3661598	Cdt
	NN101001P	brut	04148 5	1
Galet	NN191002P	9016	04149 2	1
Acier	NN190001P	9010	04150 8	1
	NN192002P	noir	04151 5	1
	NN401004P	brut	03813 3	1
Galet	NN491001P	9016	04152 2	1
inox	NN490001P	9010	04153 9	1
	NN492001P	noir	04154 6	1



NN1XX001P



NN4XX001P



Galet Ø 80

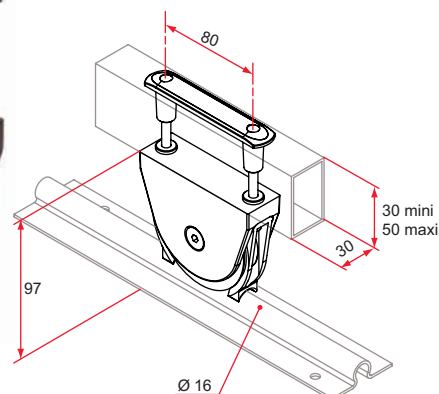
	Référence	Finition	Gencod 3661598	Cdt
	NN101010P	brut	04155 3	1
Galet	NN191010P	9016	04156 0	1
Acier	NN190010P	9010	04157 7	1
	NN192010P	noir	03011 3	1
	NN401020P	brut	04158 4	1
Galet	NN491020P	9016	04159 1	1
inox	NN490020P	9010	04160 7	1
	NN492020P	noir	04161 4	1



NN1XX010P



NN4XX020P



sur stock

sur Cde

sur devis

TIRARD

Tél. : 0 825 80 85 80 | Fax : 03 22 20 74 30