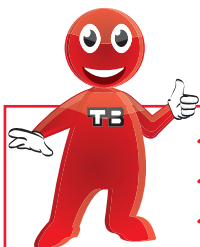


GUIDAGE SUPÉRIEUR

Rails de guidage



Nouvelle génération de guidage haut pour portail coulissant, le rail inversé, dissimulé par un profilé aluminium clippé, se positionne en applique sur le vantail. Les différentes platines de guidage résolvent tous les types de poses : avec ou sans poteau intérieur, vantail avec ou sans forme (bombée, chapeau de gendarme, ...).



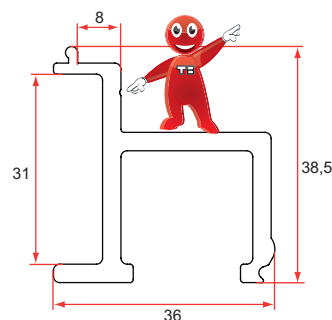
Les + produits

- + Esthétique
- + Rigide
- + Pratique



Ensemble rail profilé de clippage et embouts assemblés.

Rainure pour repère de perçage des trous pour vis de fixation.



Rail de guidage supérieur

- Aluminium
- Longueur 5,60 m
- A utiliser avec profilé de clippage

Référence	Finition	Gencod	Cdt
NN301000	brut	02287 3	10

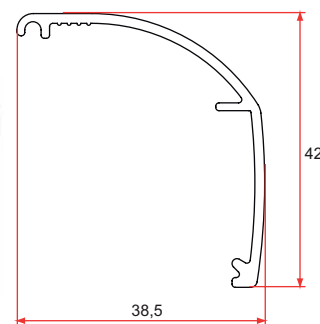


Profilé de clippage pour rail de guidage supérieur

- Aluminium brut ou laqué
- Longueur 5,60 m
- Se monte sur le rail de guidage supérieur

Référence	Finition	Gencod	Cdt
NN301007	brut	02288 0	10
NN391007	9016	02291 0	10
NN390007	9010	02290 3	10
NN381007	8003	02289 7	10
NN392007	9005	02292 7	10
NN325007	1015	04126 3	10

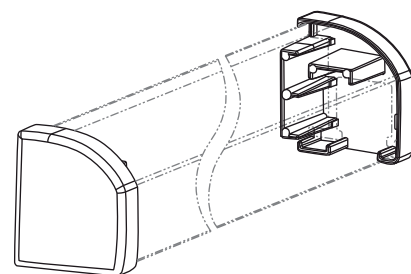
Le capot permet de dissimuler le rail.



Embout de rail de guidage supérieur

- Polyamide
- Livré par paire (gauche et droit)
- Se monte sur le rail de guidage supérieur

Référence	Finition	Gencod	Cdt
NN591010	blanc	01585 1	4
NN592010	noir	01586 8	4
NN525010	beige	04216 5	4



sur stock

sur Cde

sur devis

TIRARD

Tél. : 0 825 80 85 80 | Fax : 03 22 20 74 30

GUIDAGE SUPÉRIEUR

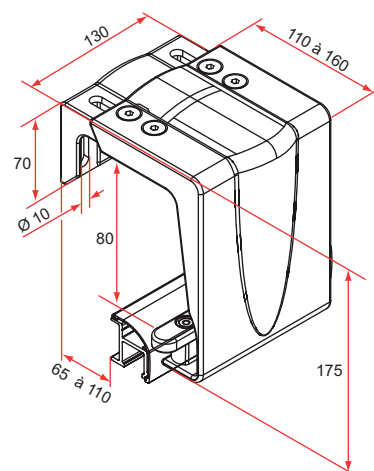
Platines de guidage

Platine de guidage petit modèle

- Aluminium brut ou laqué
- Pour fixation sur pilier
- Avec patin de glissement auto-ajustable en polyacétal

Référence	Finition	Gencod 3661598	Cdt
NN301030P	brut	01776 3	2
NN391030P	9016	01782 4	2
NN390030P	9010	01779 4	2
NN392030P	9005	01785 5	2
NN325030P	1015	04217 6	2

 NN3XX030P



Auto-ajustable en hauteur pour absorber le défaut de parallélisme entre rail supérieur et inférieur

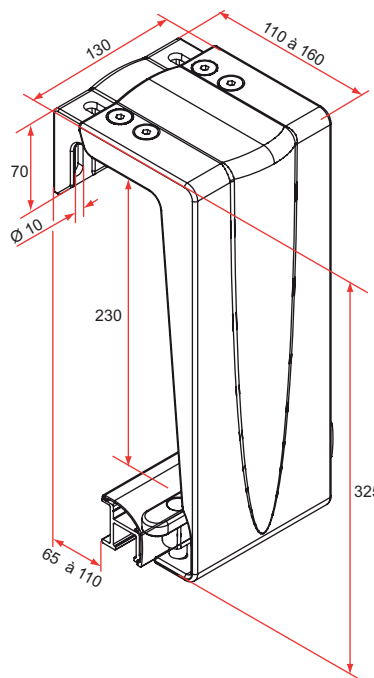


Platine de guidage grand modèle

- Aluminium brut ou laqué
- Pour fixation sur pilier
- Avec patin de glissement auto-ajustable en polyacétal

Référence	Finition	Gencod 3661598	Cdt
NN301040P	brut	01777 0	2
NN391040P	9016	01783 1	2
NN390040P	9010	01780 0	2
NN392040P	9005	01786 2	2
NN325040P	1015	04210 9	2

 NN3XX040P

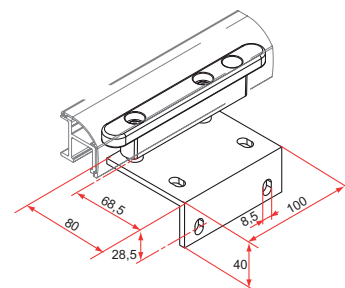


Platine de guidage pour poteau intérieur

- Aluminium brut ou laqué
- Pour fixation sur poteau intérieur
- Avec patin de glissement auto-ajustable en polyacétal

Référence	Finition	Gencod 3661598	Cdt
NN301020P	brut	01775 6	2
NN391020P	9016	01781 7	2
NN390020P	9010	01778 7	2
NN392020P	9005	01784 8	2

 NN3XX020P



Ces platines sont disponibles avec doigts de guidage à la place du patin de glissement : prendre les mêmes références sans le P à la fin.

sur stock

sur Cde

sur devis

 **TIRARD**

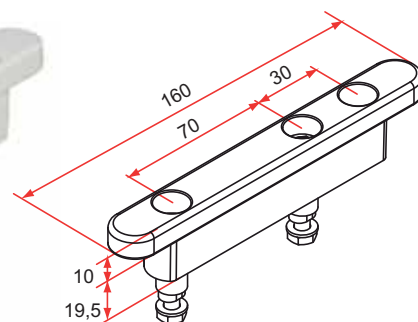
Tél. : 0 825 80 85 80 | Fax : 03 22 20 74 30

Patin de glissement auto-ajustable

- Patin auto-ajustable en polyacétal
- Fonction anti-soulèvement intégrée
- Portée de guidage plus importante que les doigts
- Auto-ajustable (20mm) pour compenser tout faux-aplomb du seuil
- Livré avec visserie.

Référence	Finition	Gencod	Cdt
NN501003	blanc	01790 9	1

Auto-ajustable en hauteur pour absorber le défaut de parallélisme entre rail supérieur et inférieur



Doigt de guidage

- Acier zingué et polyacétal
- Fonction anti-soulèvement intégrée

Référence	Finition	Gencod	Cdt
NN501005	Zingué	01794 7	1



Prévoir 2 doigts pour 1 platine

