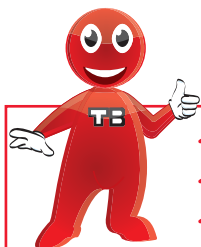


GUIDAGE SUPÉRIEUR

Rails de guidage



Nouvelle génération de guidage haut pour portail coulissant, le rail inversé, dissimulé par un profilé aluminium clippé, se positionne en applique sur le vantail. Les différentes platines de guidage résolvent tous les types de poses : avec ou sans poteau intérieur, vantail avec ou sans forme (bombée, chapeau de gendarme, ...).



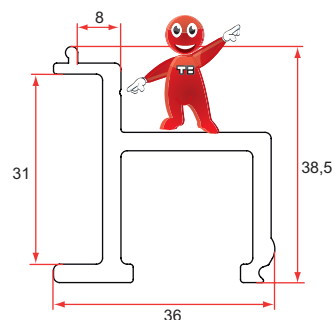
Les + produits

- + Esthétique
- + Rigide
- + Pratique



Ensemble rail profilé de clippage et embouts assemblés.

Rainure pour repère de perçage des trous pour vis de fixation.



Rail de guidage supérieur

- Aluminium
- Longueur 5,60 m
- A utiliser avec profilé de clippage

Référence	Finition	Gencod	Cdt
NN301000	brut	02287 3	10

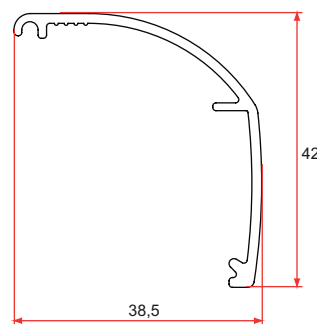


Profilé de clippage pour rail de guidage supérieur

- Aluminium brut ou laqué
- Longueur 5,60 m
- Se monte sur le rail de guidage supérieur

Référence	Finition	Gencod	Cdt
NN301007	brut	02288 0	10
NN391007	9016	02291 0	10
NN390007	9010	02290 3	10
NN381007	8003	02289 7	10
NN392007	9005	02292 7	10
NN325007	1015	04126 3	10

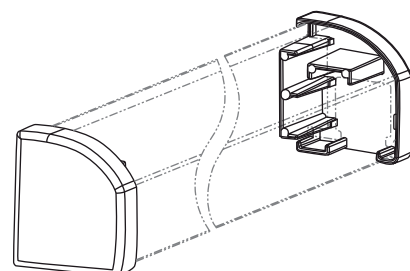
Le capot permet de dissimuler le rail.



Embout de rail de guidage supérieur

- Polyamide
- Livré par paire (gauche et droit)
- Se monte sur le rail de guidage supérieur

Référence	Finition	Gencod	Cdt
NN591010	blanc	01585 1	4
NN592010	noir	01586 8	4
NN525010	beige	04216 5	4



sur stock sur Cde sur devis

TIRARD

Tél. : 0 825 80 85 80 | Fax : 03 22 20 74 30