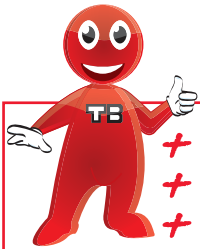


GUIDAGE INFÉRIEUR

Guidage inférieur



Les + produits

- + Esthétique
- + Sécurité
- + Encombrement réduit

Cette gamme de rails, de butées et de galets a été conçue pour couvrir une grande majorité de cas de poses. Pour les galets (de diamètre 50 mm, 60 mm ou 80 mm), le montage se fait en applique, encastré ou semi-encastré pour un encombrement minimum.

Pour la gamme en applique Ø 50 mm et 80 mm nous avons conçu des protections pour répondre à la norme NF EN 13241-1, pour toute la gamme Ø 60 cette protection est intégrée à la chape.



• Finition

- Rail inférieur acier galvanisé ou inox.
- Jonction de rail acier zingué.
- Butées composites ou acier à visser ou à sceller.
- Chape de galet en aluminium brut ou laqué.
- Galets en acier zingué ou inox.

• Description

Rail et jonction :

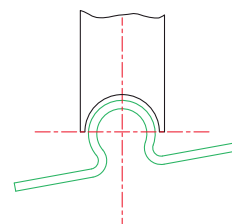
- A visser sur le seuil ou à sceller (avec pattes de scellement en option)
- Forme du rail en oméga pour un meilleur guidage.
- Jonction de rail pour un bon alignement des rails.

Galets :

- Montage en applique, encastré, ou semi-encastré
- Galet Ø50, 60 ou 80 mm en acier ou en inox
- Protection possible pour les versions Ø50 ou 80 mm en applique
- Livrés avec visserie et plaque de fixation

Produits connexes

- Vis..... P 39
- Cheville..... P 40
- Patte à scellement P 40



Forme oméga permettant d'absorber un mauvais aplomb du sol ou du portail

sur stock

sur Cde

sur devis

TIRARD

Tél. : 0 825 80 85 80 | Fax : 03 22 20 74 30

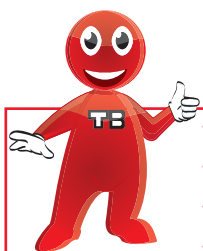
GUIDAGE INFÉRIEUR

Galets Ø 60



Nouvelle gamme de galets conçue pour couvrir une grande majorité de cas de poses, pour les montages en applique, encastré, ou semi-encastré avec un diamètre de 60 mm pour un encombrement minimum.

Toute cette gamme est compatible avec notre rail en forme d'oméga Ø16 et répond à la norme : NF EN13241-1



Les + produits

- + Anti-écrasement
- + Anti-déraillement
- + Design
- + Robuste

Finition

- Galet acier galvanisé ou inox.
- Chape aluminium brut ou laqué.
- Visserie acier traité pour une bonne compatibilité avec l'aluminium.

Description

- 3 variantes disponibles : applique, semi-encastré, encastré.
- Forme de chape adaptée pour pousser les obstacles en respect de la norme anti-pincement / anti-écrasement NF EN 13241-1.
- Compatible avec notre rail acier ou inox en forme d'oméga.
- Charge admissible par galet : 200 Kg.



Garde au sol 74 mm.



Garde au sol 52 mm.



Garde au sol 37 mm.

sur stock

sur Cde

sur devis

 **TIRARD**

Tél. : 0 825 80 85 80 | Fax : 03 22 20 74 30

GUIDAGE INFÉRIUR

Galets Ø 60



Toute cette gamme répond à la norme : **NF EN13241-1**

Galet en applique Ø60

- Chape et platine aluminium brut ou poudré
- Galet acier zingué ou inox
- Charge admissible par galet 200 Kg
- Avec visserie traitée anti-corrosion (Géomet ®) et plaque de fixation

Galet Ø 60

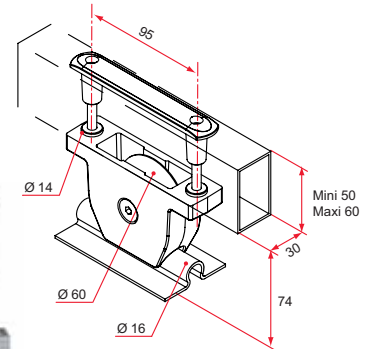
	Référence	Finition	Gencod 3661598	Cdt
Galet	NN101060	brut	04024 2	1
Acier	NN191060	9016	04025 9	1
	NN192060	9005	04026 6	1
Galet inox	NN401060	brut	04028 0	1
	NN491060	9016	04029 7	1
	NN492060	9005	04030 3	1

Plaque de fixation rep (A)



NN1XX060

NN4XX060



Galet semi-encastré Ø60

- Chape aluminium brut ou poudré
- Galet acier zingué ou inox
- Charge admissible par galet 200 Kg
- Avec visserie traitée anti-corrosion (Géomet ®)



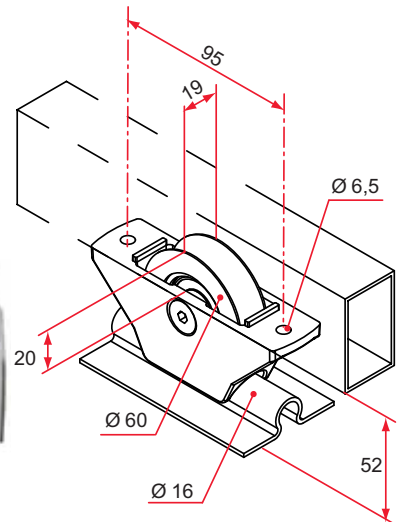
La plaque de fixation rep (A) est compatible avec ce galet

Galet Ø 60

	Référence	Finition	Gencod 3661598	Cdt
Galet	NN101050	brut	04010 5	1
Acier	NN191050	9016	04011 2	1
	NN192050	9005	04012 9	1
Galet inox	NN401050	brut	04020 4	1
	NN491050	9016	04021 1	1
	NN492050	9005	04022 8	1

NN1XX050

NN4XX050



Galet encastré Ø60

- Chape aluminium brut ou poudré
- Galet acier zingué ou inox
- Charge admissible par galet 200 Kg
- Avec visserie traitée anti-corrosion (Géomet ®)



La plaque de fixation rep (A) est compatible avec ce galet

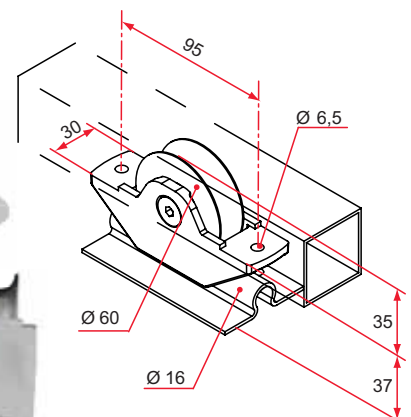
S'encastre dans un profil dont la largeur intérieure est supérieure à 30mm.

Galet Ø 60

	Référence	Finition	Gencod 3661598	Cdt
Galet	NN101040	brut	04002 0	1
Acier	NN191040	9016	04003 7	1
	NN192040	9005	04004 4	1
Galet inox	NN401040	brut	04006 8	1
	NN491040	9016	04007 5	1
	NN492040	9005	04008 2	1

NN1XX040

NN4XX040



sur stock

sur Cde

sur devis

TIRARD

Tél. : 0 825 80 85 80 | Fax : 03 22 20 74 30

GUIDAGE INFÉRIEUR

Galets Ø 50 et Ø 80

Galet en applique sans protection

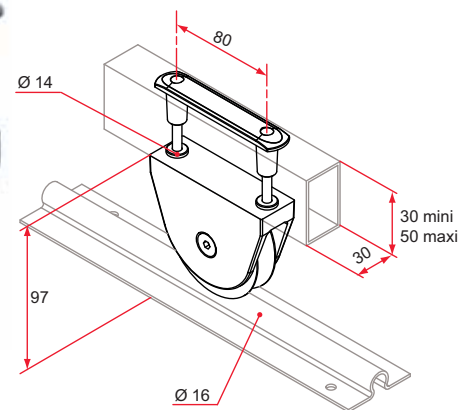
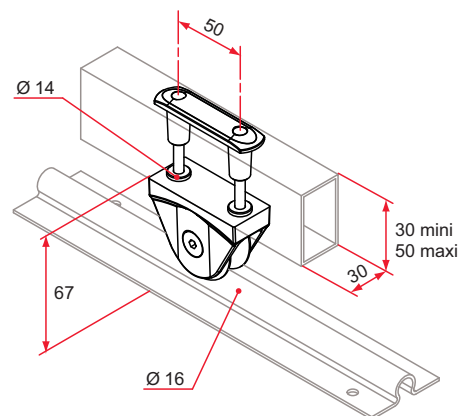
- Chape aluminium brut ou poudré
- Galet acier zingué ou inox
- Charge admissible par galet 200 Kg
- Avec visserie traitée anti-corrosion (Géomet ®) et plaque de fixation

Galet Ø 50

	Référence	Finition	Gencod 3661598	Cdt
	NN101001	brut	01593 6	1
Galet	NN191002	9016	01601 8	1
Acier	NN190001	9010	01597 4	1
	NN192002	noir	01718 3	1
	NN401004	brut	01614 8	1
Galet	NN491001	9016	01622 3	1
inox	NN490001	9010	01618 6	1
	NN492001	noir	01726 8	1

Galet Ø 80

	Référence	Finition	Gencod 3661598	Cdt
	NN101010	brut	01595 0	1
Galet	NN191010	9016	01603 2	1
Acier	NN190010	9010	01599 8	1
	NN192010	noir	01724 4	1
	NN401020	brut	01616 2	1
Galet	NN491020	9016	01624 7	1
inox	NN490020	9010	01620 9	1
	NN492020	noir	01727 5	1



Galet en applique avec protection

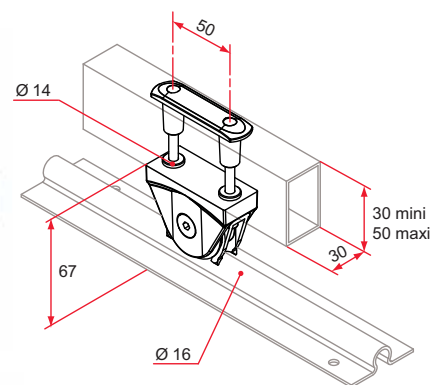
- Chape aluminium brut ou poudré
- Galet acier zingué ou inox
- Charge admissible par galet 200 Kg
- Avec visserie traitée anti-corrosion (Géomet ®) et plaque de fixation



Répond à la norme : **NF EN13241-1**

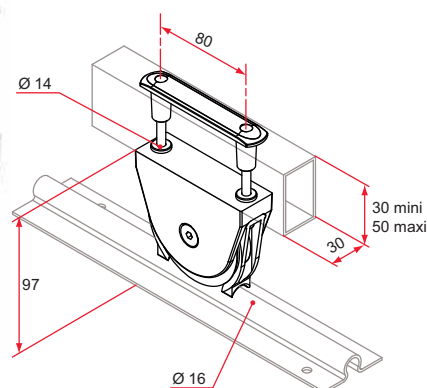
Galet Ø 50

	Référence	Finition	Gencod 3661598	Cdt
	NN101001P	brut	04148 5	1
Galet	NN191002P	9016	04149 2	1
Acier	NN190001P	9010	04150 8	1
	NN192002P	noir	04151 5	1
	NN401004P	brut	03813 3	1
Galet	NN491001P	9016	04152 2	1
inox	NN490001P	9010	04153 9	1
	NN492001P	noir	04154 6	1



Galet Ø 80

	Référence	Finition	Gencod 3661598	Cdt
	NN101010P	brut	04155 3	1
Galet	NN191010P	9016	04156 0	1
Acier	NN190010P	9010	04157 7	1
	NN192010P	noir	03011 3	1
	NN401020P	brut	04158 4	1
Galet	NN491020P	9016	04159 1	1
inox	NN490020P	9010	04160 7	1
	NN492020P	noir	04161 4	1



sur stock sur Cde sur devis

TIRARD

Tél. : 0 825 80 85 80 | Fax : 03 22 20 74 30

GUIDAGE INFÉRIEUR

Galets Ø 50 et Ø 80

Galet encastré ou semi-encastré

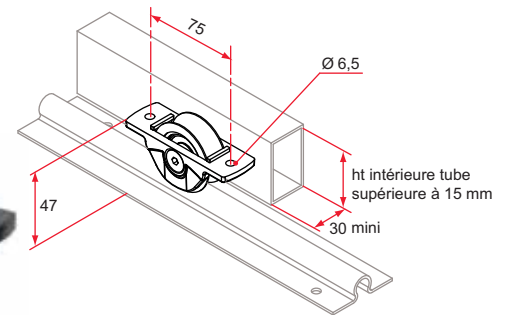
- Chape aluminium brut ou poudré
- Galet acier zingué ou inox
- Charge admissible par galet 200 Kg
- Avec visserie traitée anti-corrosion (Géomet ®)

Galet Ø 50

	Référence	Finition	Gencod 3661598	Cdt
	NN101002	brut	01594 3	1
Galet	NN191003	9016	01602 5	1
Acier	NN190002	9010	01598 1	1
	NN192003	noir	01719 0	1
	NN401005	brut	01615 5	1
Galet	NN491002	blanc 9016	01623 0	1
inox	NN490002	blanc 9010	01619 3	1
	NN492002	noir	01722 0	1

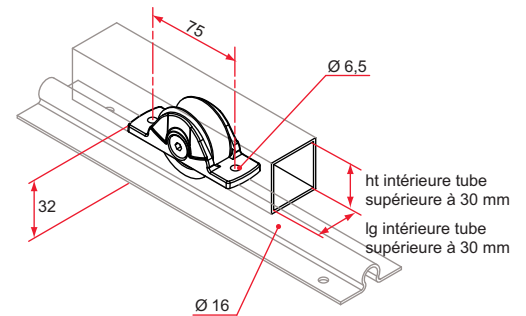



 NN1XX003



Galet Ø 50 Montage semi-encastré


 NN4XX002



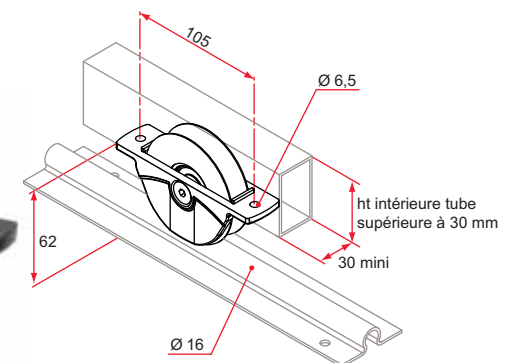
Galet Ø 50 Montage encastré

Galet Ø 80

	Référence	Finition	Gencod 3661598	Cdt
	NN101020	brut	01596 7	1
Galet	NN191020	9016	01604 9	1
Acier	NN190020	9010	01600 1	1
	NN192020	noir	01720 6	1
	NN401030	brut	01617 9	1
Galet	NN491030	9016	01625 4	1
inox	NN490030	9010	01621 6	1
	NN492030	noir	01723 7	1

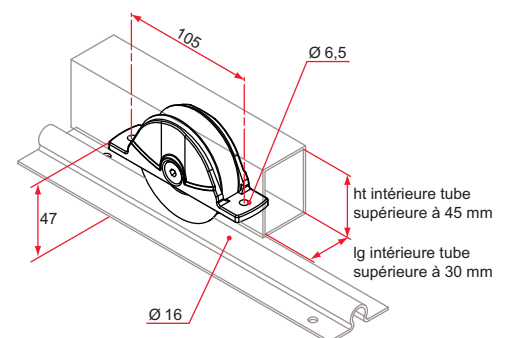



 NN1XX020



Galet Ø 80 Montage semi-encastré


 NN4XX030



Galet Ø 80 Montage encastré

sur stock

sur Cde

sur devis


TIRARD

Tél. : 0 825 80 85 80 | Fax : 03 22 20 74 30