

# GUIDAGE INFÉRIEUR

## Rail de guidage et butées

### Rail inférieur

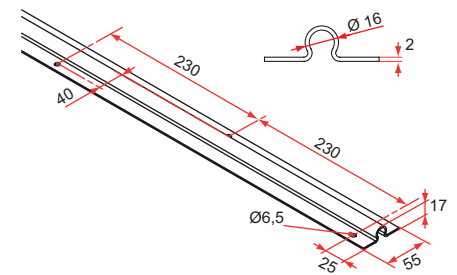
- Acier galvanisé ou inox 304
- A fixer au sol par vis ou par pattes de scellement (non fournies)
- Barre de 3,50 m

#### Acier galvanisé

Référence	Finition	Gencod	Cdt
NN116010	galvanisé	01523 3	4

#### Inox

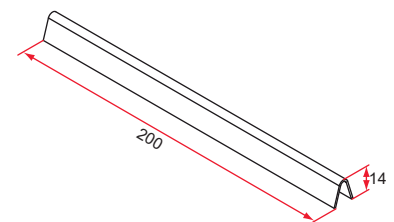
Référence	Finition	Gencod	Cdt
NN401010	Inox	01524 0	4



### Jonction pour rail

- Acier galvanisé
- Permet de faciliter et de garder l'alignement des rails inférieurs

Référence	Finition	Gencod	Cdt
NN116011	galvanisé	01568 4	1



*Arréstop : Butée livrée avec ou sans tube (2 longueurs disponibles). Maintien en position du tampon butée élastomère par une vis.*

### Arréstop

- Polyamide avec butée élastomère.
- 2 hauteurs avec tube 40x40 mm (hors tout : 320 et 420 mm)

#### Sans tube

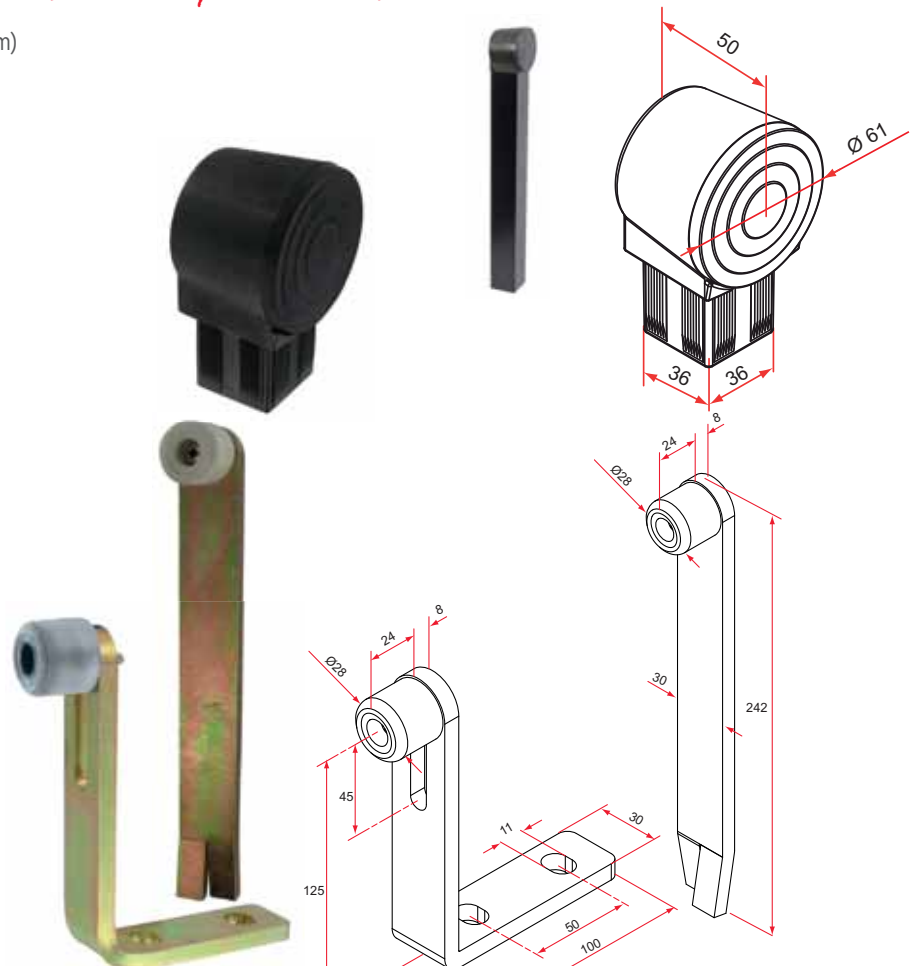
Référence	Finition	Gencod	Cdt
QE591007	noir	01995 8	10

#### Avec tube lg 260 mm (hors tout : lg 320 mm)

Référence	Finition	Gencod	Cdt
QE591019	blanc	02305 4	10
QE591018	noir	02304 7	10

#### Avec tube lg 360 mm (hors tout : lg 420 mm)

Référence	Finition	Gencod	Cdt
QE591009	blanc	02059 6	10
QE591008	noir	02058 9	10



### Butée

- Acier zingué et tampon amortisseur élastomère

#### A sceller

Référence	Finition	Gencod	Cdt
NN000001	zingué	00737 5	1

#### A visser

Référence	Finition	Gencod	Cdt
NN000002	zingué	00738 2	1

sur stock

sur Cde

sur devis

**TIRARD**

Tél. : 0 825 80 85 80 | Fax : 03 22 20 74 30