

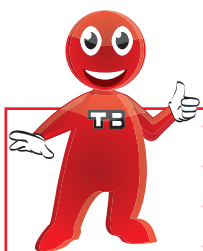
GUIDAGE INFÉRIEUR

Galets Ø 60



Nouvelle gamme de galets conçue pour couvrir une grande majorité de cas de poses, pour les montages en applique, encastré, ou semi-encastré avec un diamètre de 60 mm pour un encombrement minimum.

Toute cette gamme est compatible avec notre rail en forme d'oméga Ø16 et répond à la norme : NF EN13241-1



Les + produits

- + Anti-écrasement
- + Anti-déraillement
- + Design
- + Robuste

Finition

- Galet acier galvanisé ou inox.
- Chape aluminium brut ou laqué.
- Visserie acier traité pour une bonne compatibilité avec l'aluminium.

Description

- 3 variantes disponibles : applique, semi-encastré, encastré.
- Forme de chape adaptée pour pousser les obstacles en respect de la norme anti-pincement / anti-écrasement NF EN 13241-1.
- Compatible avec notre rail acier ou inox en forme d'oméga.
- Charge admissible par galet : 200 Kg.



Garde au sol 74 mm.



Garde au sol 52 mm.



Garde au sol 37 mm.

sur stock

sur Cde

sur devis

 **TIRARD**

Tél. : 0 825 80 85 80 | Fax : 03 22 20 74 30

GUIDAGE INFÉRIEUR

Galets Ø 60



Toute cette gamme répond à la norme : **NF EN13241-1**

Galet en applique Ø60

- Chape et platine aluminium brut ou poudré
- Galet acier zingué ou inox
- Charge admissible par galet 200 Kg
- Avec visserie traitée anti-corrosion (Géomet ®) et plaque de fixation

Galet Ø 60

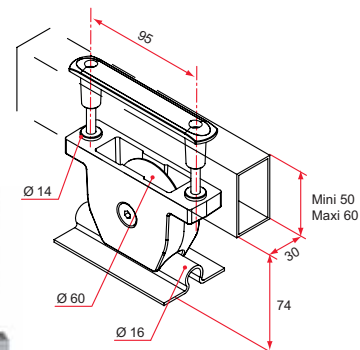
	Référence	Finition	Gencod 3661598	Cdt
Galet	NN101060	brut	04024 2	1
Acier	NN191060	9016	04025 9	1
	NN192060	9005	04026 6	1
Galet inox	NN401060	brut	04028 0	1
	NN491060	9016	04029 7	1
	NN492060	9005	04030 3	1

Plaque de fixation rep (A)



NN1XX060

NN4XX060



Galet semi-encastré Ø60

- Chape aluminium brut ou poudré
- Galet acier zingué ou inox
- Charge admissible par galet 200 Kg
- Avec visserie traitée anti-corrosion (Géomet ®)



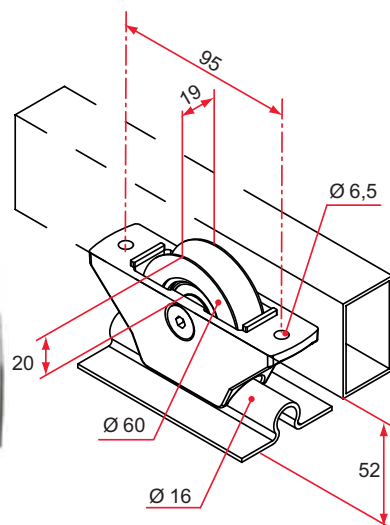
La plaque de fixation rep (A) est compatible avec ce galet

Galet Ø 60

	Référence	Finition	Gencod 3661598	Cdt
Galet	NN101050	brut	04010 5	1
Acier	NN191050	9016	04011 2	1
	NN192050	9005	04012 9	1
Galet inox	NN401050	brut	04020 4	1
	NN491050	9016	04021 1	1
	NN492050	9005	04022 8	1

NN1XX050

NN4XX050



Galet encastré Ø60

- Chape aluminium brut ou poudré
- Galet acier zingué ou inox
- Charge admissible par galet 200 Kg
- Avec visserie traitée anti-corrosion (Géomet ®)



La plaque de fixation rep (A) est compatible avec ce galet

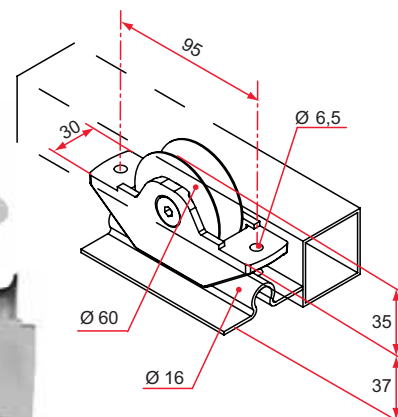
S'encastre dans un profil dont la largeur intérieure est supérieure à 30mm.

Galet Ø 60

	Référence	Finition	Gencod 3661598	Cdt
Galet	NN101040	brut	04002 0	1
Acier	NN191040	9016	04003 7	1
	NN192040	9005	04004 4	1
Galet inox	NN401040	brut	04006 8	1
	NN491040	9016	04007 5	1
	NN492040	9005	04008 2	1

NN1XX040

NN4XX040



sur stock

sur Cde

sur devis

TIRARD

Tél. : 0 825 80 85 80 | Fax : 03 22 20 74 30