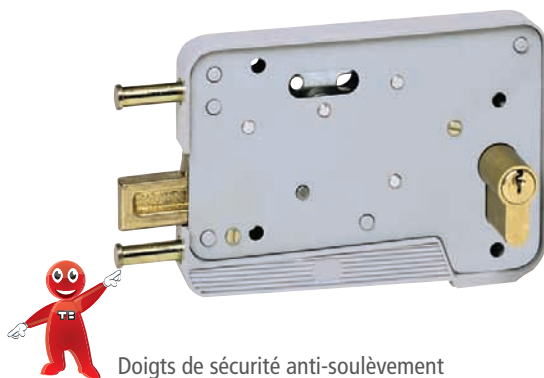


SERRURES EN APPLIQUE

Serrure à pêne levant



Adaptable sur portillon de porte de garage coulissante ou battante, en bois ou PVC, cette serrure est réversible. Sa conception (longueur utile du pêne, têtons de rattrapage des jeux) permet de fiabiliser la fermeture selon le positionnement latéral des portes (coulissantes notamment).



Doigts de sécurité anti-soulèvement

Finitions

- ABS gris et acier électro-zingué

Description

- Ouverture et fermeture de la porte par simple traction ou compression sur celle-ci.
- Condamnation intérieure par bouton, extérieure par demi-cylindre européen.
- Le coffre intègre une poignée pour manoeuvre depuis l'intérieur.
- Axe de cylindre très décalé (130 mm) facilite la manipulation des portes à proximité des maçonneries.

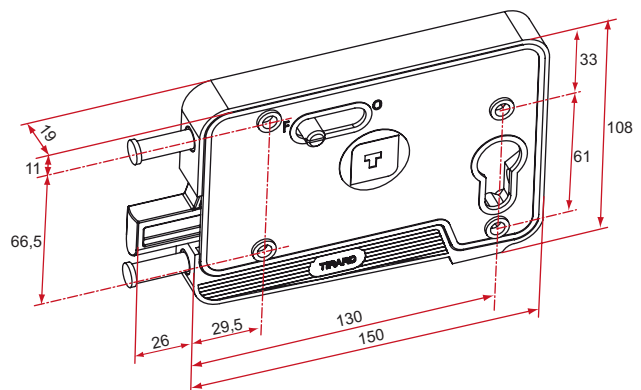
Produits connexes

- Entrée ABS..... P 11
- Entrée cuvette P 11
- Arrêt de portillon P 15
- Poignée..... P 11
- Poignée cuvette P 15
- Equerre de gâche..... P 15
- Gâche P 12
- Demi cylindre..... P 34

Serrure de garage à pêne levant

— A monter en applique.

Référence	Finition	Gencod	Cdt
EA571301	Gris	3661598 00429 9	1



Longueur de cylindre à commander suivant l'épaisseur du panneau :
de 20 à 22 mm : cylindre 10 + 40
de 23 à 32 mm : cylindre 10 + 50

sur stock

sur Cde

sur devis

TIRARD

Tél. : 03 22 20 74 20 | Fax : 03 22 20 74 30

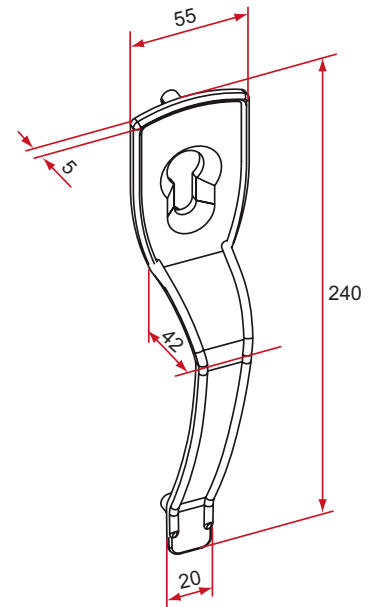
SERRURES EN APPLIQUE

Accessoires serrure à pêne levant

Poignée

- Montage monobloc avec vis
- ABS
- Livrée avec vis

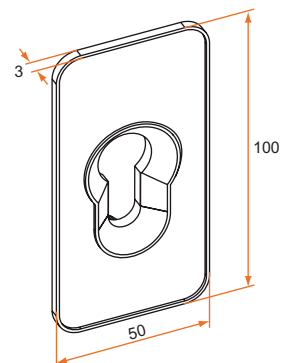
Référence	Finition	Gencod 3661598	Cdt
EJ571001	Gris	00439 8	1



Entrée

- Montage monobloc avec vis
- ABS
- Livrée avec vis

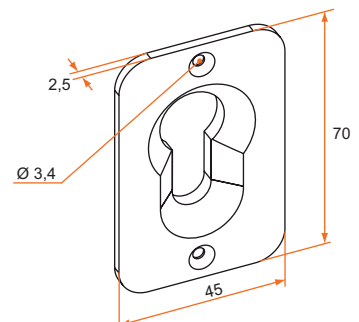
Référence	Finition	Gencod 3661598	Cdt
EJ500002	gris	00438 1	1
EJ591003	blanc	00967 6	1



Entrée cuvette

- ABS
- Livrée avec vis

Référence	Finition	Gencod 3661598	Cdt
EJ582001	brun	00440 4	1
EJ591002	blanc	00442 8	1
EJ592002	noir	00443 5	1



sur stock

sur Cde

sur devis

 **TIRARD**

Tél. : 0 825 80 85 80 | Fax : 03 22 20 74 30

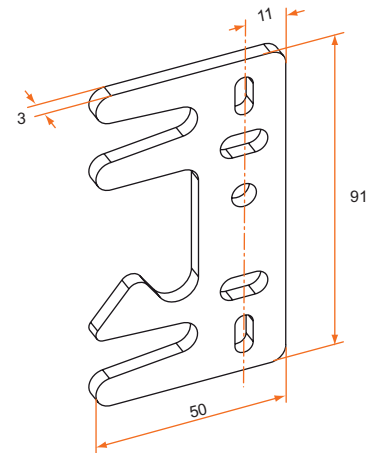
SERRURES EN APPLIQUE

Accessoires serrure à pêne levant

Gâche plate pour serrure à pêne levant

– Acier zingué

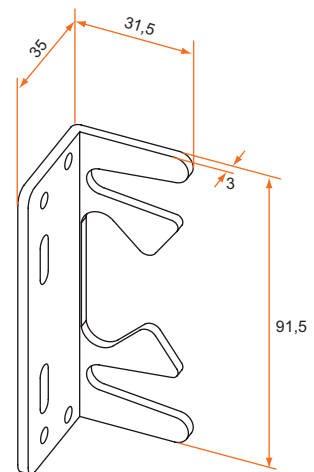
Référence	Finition	Gencod	Cdt
EJ111001	zingué	3661598 00433 6	1



Gâche coudée pour serrure à pêne levant

– Acier zingué

Référence	Finition	Gencod	Cdt
EJ111002	zingué	3661598 00433 6	1



sur stock

sur Cde

sur devis

 **TIRARD**

Tél. : 03 22 20 74 20 | Fax : 03 22 20 74 30

SERRURES EN APPLIQUE

Serrure à bouton poussoir à pêne rentrant



Adaptable sur portillon de porte de garage coulissante ou battante, en bois ou PVC, cette serrure se manoeuvre par bouton poussoir. Réversible, son montage monobloc se fait par 3 vis de fixation se prenant dans la poignée extérieure.



Finitions

- ABS gris ou blanc

Description

- Ouverture par pression sur le bouton poussoir et fermeture par compression.
- Condamnation intérieure par bouton et extérieure par demi-cylindre européen.
- Pour porte d'épaisseur 20 à 32 mm.
- Axe de cylindre très décalé (110 mm) facilite la manipulation des portes à proximité des maçonneries.

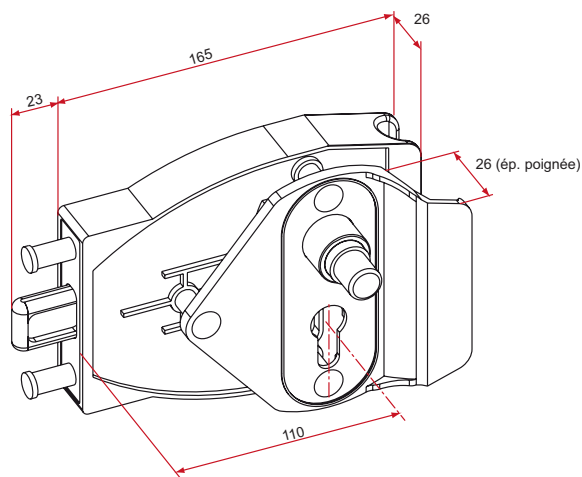
Produits connexes

- Arrêt de portillon P 15
- Poignée cuvette P 15
- Equerre de gâche P 15
- Gâche P 14
- Demi-cylindre P 34

Serrure à bouton poussoir

— Montage monobloc avec 3 vis

Référence	Finition	Gencod 3661598	Cdt
EE571301	gris	00430 5	1
EE591301	blanc	00431 2	1



Longueur de cylindre à commander suivant l'épaisseur du panneau :
de 20 à 22 mm : cylindre 10 + 40
de 23 à 32 mm : cylindre 10 + 50

sur stock

sur Cde

sur devis

TIRARD

Tél. : 0 825 80 85 80 | Fax : 03 22 20 74 30

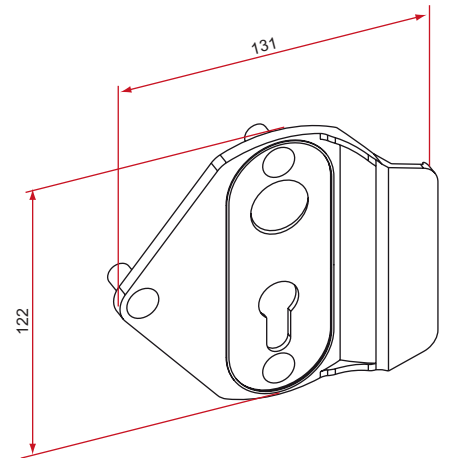
SERRURES EN APPLIQUE

Accessoires serrure à bouton poussoir à pêne rentrant

Poignée de serrure bouton poussoir

- Composée de :
 - 1 Poignée monobloc ABS
 - 1 Plaque de renfort inox
 - 1 Contreplaque ABS

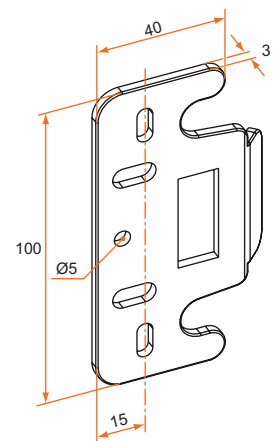
Référence	Finition	Gencod 3661598	Cdt
EE571401	gris	04097 6	1
EE591401	blanc	04098 3	1



Gâche plate pour serrure à bouton poussoir

- Acier zingué

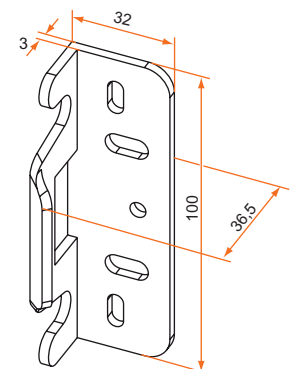
Référence	Finition	Gencod 3661598	Cdt
EJ111003	zingué	00434 3	1



Gâche coudée pour serrure à bouton poussoir

- Acier zingué

Référence	Finition	Gencod 3661598	Cdt
EJ111004	zingué	00435 0	1



sur stock

sur Cde

sur devis

 **TIRARD**

Tél. : 03 22 20 74 20 | Fax : 03 22 20 74 30

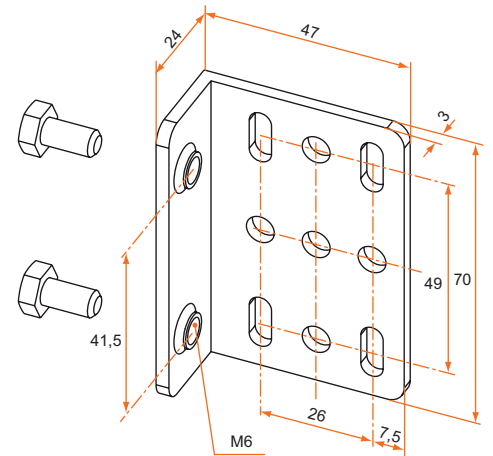
SERRURES EN APPLIQUE

Accessoires serrure à bouton poussoir à pêne rentrant

Équerre de gâche

- Pour montage de la gâche plate directement sur écoinçon
- Acier zingué

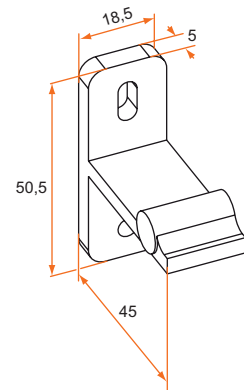
Référence	Finition	Gencod	Cdt
EJ111005	zingué	3661598 00436 7	1



Arrêt de portillon

- Pour maintien du portillon en position ouverte
- Polyamide

Référence	Finition	Gencod	Cdt
EJ500001	naturel	3661598 00437 4	1



Poignée cuvette

- Pour manipulation de porte à déplacement latéral.
- ABS
- Perçage dans les panneaux standardisés avec ceux des serrures (réversibilité porte)

Référence	Finition	Gencod	Cdt
EJ591001	blanc	3661598 00441 1	1

