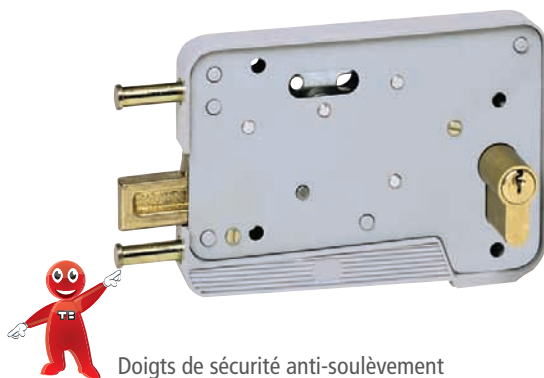


# SERRURES EN APPLIQUE

## Serrure à pêne levant



*Adaptable sur portillon de porte de garage coulissante ou battante, en bois ou PVC, cette serrure est réversible. Sa conception (longueur utile du pêne, têtons de rattrapage des jeux) permet de fiabiliser la fermeture selon le positionnement latéral des portes (coulissantes notamment).*



Doigts de sécurité anti-soulèvement

### Finitions

- ABS gris et acier électro-zingué

### Description

- Ouverture et fermeture de la porte par simple traction ou compression sur celle-ci.
- Condamnation intérieure par bouton, extérieure par demi-cylindre européen.
- Le coffre intègre une poignée pour manoeuvre depuis l'intérieur.
- Axe de cylindre très décalé (130 mm) facilite la manipulation des portes à proximité des maçonneries.

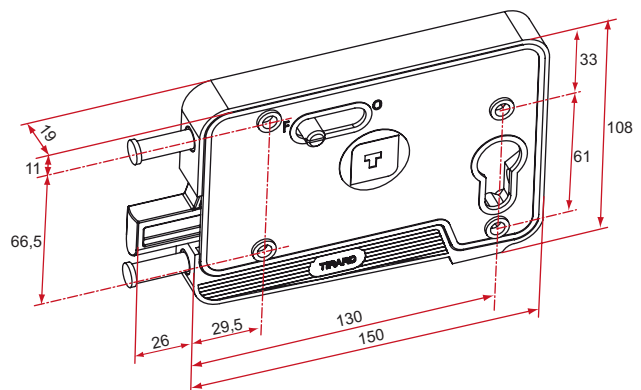
### Produits connexes

- Entrée ABS..... P 11
- Entrée cuvette ..... P 11
- Arrêt de portillon ..... P 15
- Poignée..... P 11
- Poignée cuvette ..... P 15
- Equerre de gâche..... P 15
- Gâche ..... P 12
- Demi cylindre..... P 34

## Serrure de garage à pêne levant

— A monter en applique.

Référence	Finition	Gencod	Cdt
EA571301	Gris	3661598 00429 9	1



Longueur de cylindre à commander suivant l'épaisseur du panneau :  
de 20 à 22 mm : cylindre 10 + 40  
de 23 à 32 mm : cylindre 10 + 50

sur stock

sur Cde

sur devis

**TIRARD**

Tél. : 03 22 20 74 20 | Fax : 03 22 20 74 30