

SERRURES EN APPLIQUE

Serrure à bouton poussoir à pêne rentrant



Adaptable sur portillon de porte de garage coulissante ou battante, en bois ou PVC, cette serrure se manoeuvre par bouton poussoir. Réversible, son montage monobloc se fait par 3 vis de fixation se prenant dans la poignée extérieure.



Doigts de sécurité anti-soulèvement

Finitions

- ABS gris ou blanc

Description

- Ouverture par pression sur le bouton poussoir et fermeture par compression.
- Condamnation intérieure par bouton et extérieure par demi-cylindre européen.
- Pour porte d'épaisseur 20 à 32 mm.
- Axe de cylindre très décalé (110 mm) facilite la manipulation des portes à proximité des maçonneries.

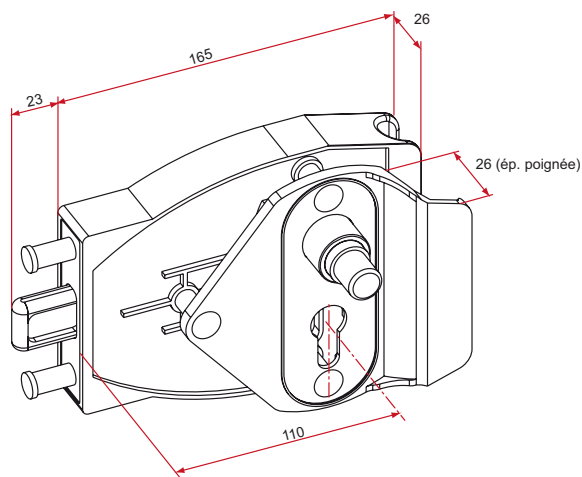
Produits connexes

- Arrêt de portillon P 15
- Poignée cuvette P 15
- Equerre de gâche P 15
- Gâche P 14
- Demi-cylindre P 34

Serrure à bouton poussoir

– Montage monobloc avec 3 vis

Référence	Finition	Gencod 3661598	Cdt
EE571301	gris	00430 5	1
EE591301	blanc	00431 2	1



Longueur de cylindre à commander suivant l'épaisseur du panneau :
de 20 à 22 mm : cylindre 10 + 40
de 23 à 32 mm : cylindre 10 + 50

sur stock

sur Cde

sur devis

TIRARD

Tél. : 0 825 80 85 80 | Fax : 03 22 20 74 30