

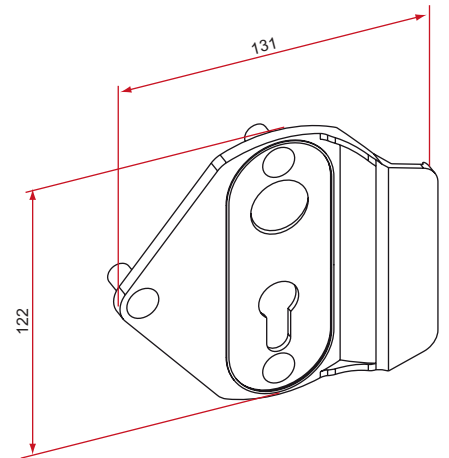
SERRURES EN APPLIQUE

Accessoires serrure à bouton poussoir à pêne rentrant

Poignée de serrure bouton poussoir

- Composée de :
 - 1 Poignée monobloc ABS
 - 1 Plaque de renfort inox
 - 1 Contreplaque ABS

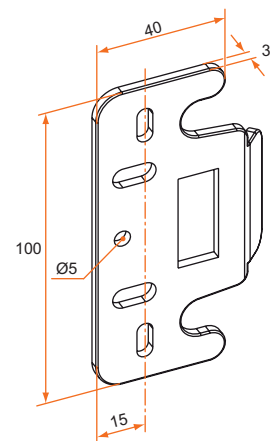
Référence	Finition	Gencod 3661598	Cdt
EE571401	gris	04097 6	1
EE591401	blanc	04098 3	1



Gâche plate pour serrure à bouton poussoir

- Acier zingué

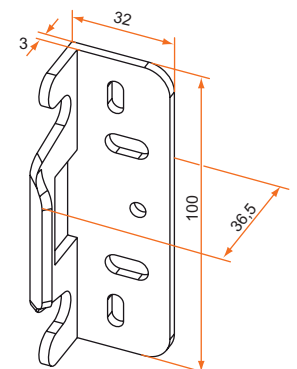
Référence	Finition	Gencod 3661598	Cdt
EJ111003	zingué	00434 3	1



Gâche coudée pour serrure à bouton poussoir

- Acier zingué

Référence	Finition	Gencod 3661598	Cdt
EJ111004	zingué	00435 0	1



sur stock

sur Cde

sur devis

 **TIRARD**

Tél. : 03 22 20 74 20 | Fax : 03 22 20 74 30

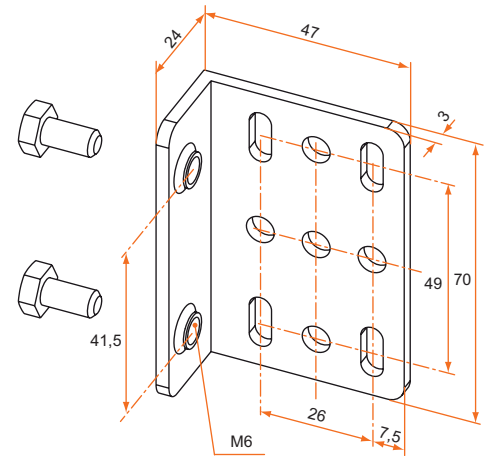
SERRURES EN APPLIQUE

Accessoires serrure à bouton poussoir à pêne rentrant

Équerre de gâche

- Pour montage de la gâche plate directement sur écoinçon
- Acier zingué

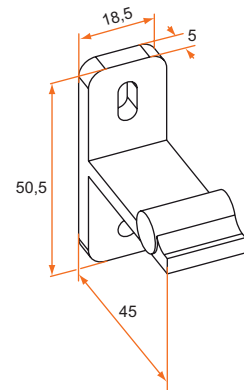
Référence	Finition	Gencod	Cdt
EJ111005	zingué	3661598 00436 7	1



Arrêt de portillon

- Pour maintien du portillon en position ouverte
- Polyamide

Référence	Finition	Gencod	Cdt
EJ500001	naturel	3661598 00437 4	1



Poignée cuvette

- Pour manipulation de porte à déplacement latéral.
- ABS
- Perçage dans les panneaux standardisés avec ceux des serrures (réversibilité porte)

Référence	Finition	Gencod	Cdt
EJ591001	blanc	3661598 00441 1	1

