

SERRURES POUR PORTE SECTIONNELLE

Serrures en applique ou à encastrer



Destinée aux portes sectionnelles pour l'industrie et l'habitat, cette serrure assure une condamnation latérale (à gauche comme à droite) par pêne dans les rails de guidage de la porte. Le montage peut se faire soit en applique (bouton de manoeuvre en saillie) soit encastré (bouton de manoeuvre affleurant).

Finitions

- Poudré noir ou blanc.

Description

- Manoeuvre par bouton en 1/4 de tour, carré de 8 mm.
- Course du pêne : 50 mm.
- Condamnation automatique du pêne à la fermeture.
- Décondamnation extérieure par clé (demi-cylindre profilé), intérieure par bouton.
- Pêne longueur 200 mm ou 450 mm selon positionnement latéral de la serrure.

Produits connexes

- Coulisseau simple..... P 17
- Coulisseau double..... P 17
- Accessoires pour montage en applique..... P 17
- Accessoires pour montage encastré..... P 17



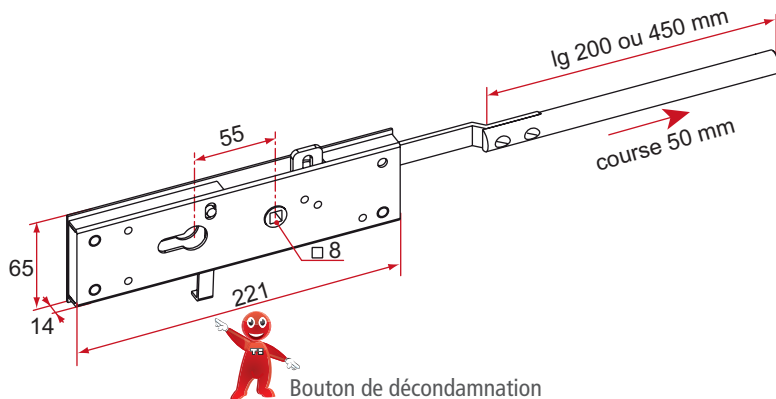
Serrure pour porte sectionnelle

Longueur du pêne 200 mm

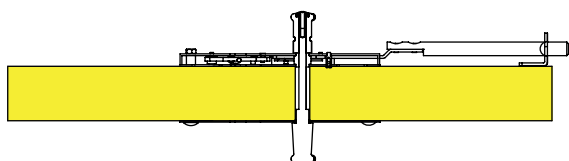
Référence	Finition	Gencod	Cdt
ES191303	blanc	00448 0	1
ES192303	noir	00452 7	1

Longueur du pêne 450 mm

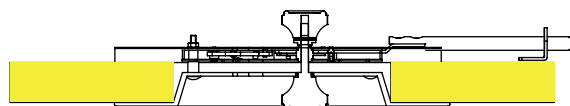
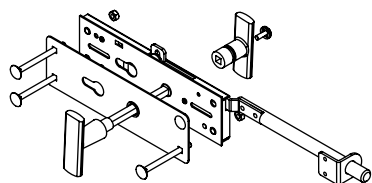
Référence	Finition	Gencod	Cdt
ES191304	blanc	00449 7	1
ES192304	noir	00453 4	1



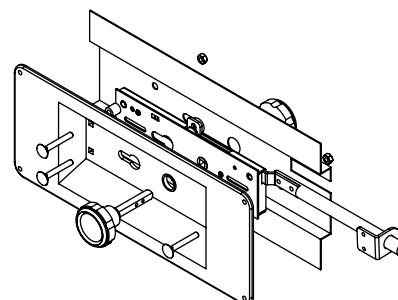
Bouton de décondamnation



Montage en applique



Montage encastré



sur stock sur Cde sur devis