

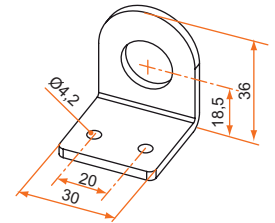
SERRURES POUR PORTE SECTIONNELLE

Accessoires pour serrures en applique ou à encastrer

Coulisseau simple

- Acier zingué
- Pour guidage du pêne

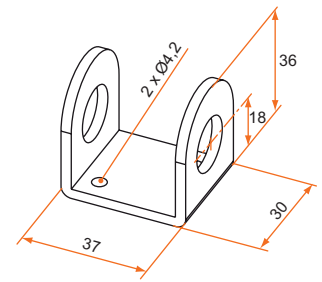
Référence	Finition	Gencod	Cdt
ES111001	zingué	00444 2	1



Coulisseau double

- Acier zingué
- Pour guidage du pêne long

Référence	Finition	Gencod	Cdt
ES111002	zingué	00445 9	1



Accessoires pour montage en applique

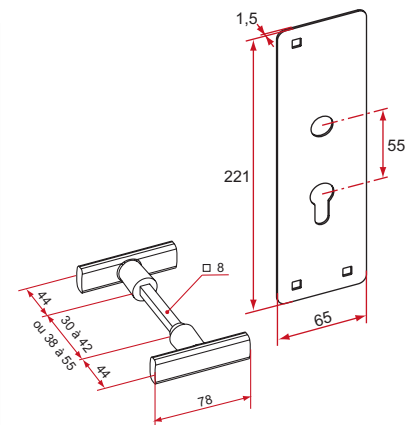
- Kit comprenant :
 - 1 Contreplaque extérieure en acier poudré
 - 1 Bouton double en ABS avec visserie

Pour épaisseur de porte 30 à 42 mm

Référence	Finition	Gencod	Cdt
ES191009	blanc	00446 6	1
ES192009	noir	00450 3	1

Pour épaisseur de porte 38 à 55 mm

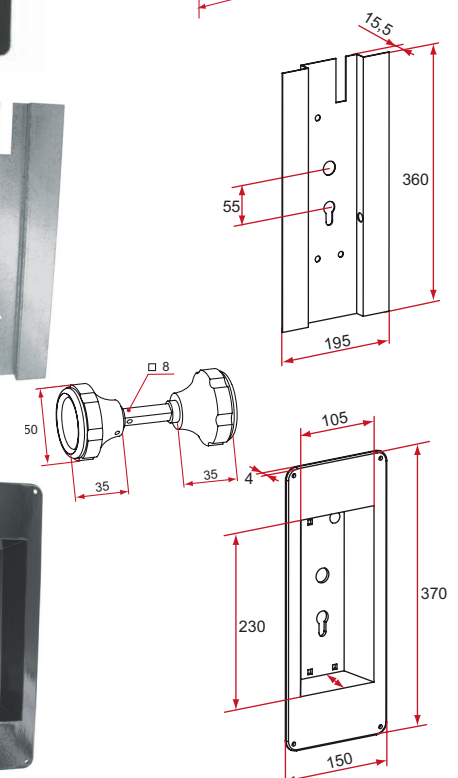
Référence	Finition	Gencod	Cdt
ES191010	blanc	00447 3	1
ES192010	noir	00451 0	1



Accessoires pour montage encastré

- Kit comprenant :
 - 1 Cuvette extérieure en aluminium brut ou poudré
 - 1 Contreplaque intérieure en acier
 - 1 Bouton double en ABS avec goupille pour épaisseur maxi 60 mm

Référence	Finition	Gencod	Cdt
ES301001	brut	00454 1	1
ES391001	blanc	00455 8	1
ES392001	noir	00456 5	1



sur stock sur Cde sur devis

TIRARD

Tél. : 0 825 80 85 80 | Fax : 03 22 20 74 30