

SERRURES EN APPLIQUE

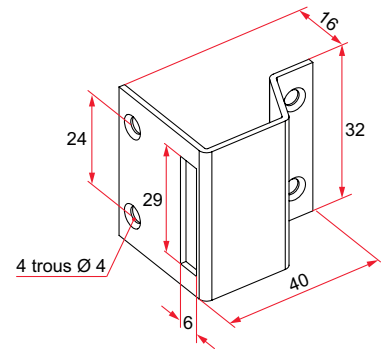
Accessoires serrure 2 ou 3 points réversible MULTIRÉVERSO

Gâche 3ème point fixation en feuillure

- Inox
- Montage à 2 vantaux

Référence	Finition	Gencod 3661598	Cdt
CG401001	brut	02075 6	1
CG491001	9016	02077 0	1
CG492001	9005	02079 4	1

 CG4XX001

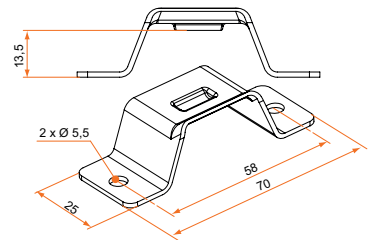


Gâche plate universelle déport 13,5 mm

- Inox
- Pour 3ème point en 2 vantaux, déport 13,5 mm

Référence	Finition	Gencod 3661598	Cdt
CG401002	brut	02076 3	1
CG491002	9016	02078 7	1
CG492002	9005	02080 0	1

 CG4XX002

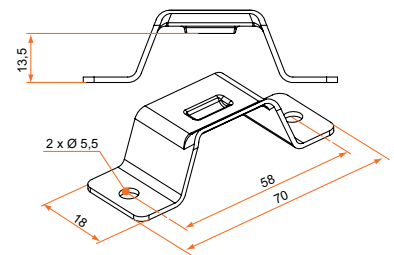


Gâche plate universelle étroite déport 13,5 mm

- Inox
- Pour 3ème point en 2 vantaux, déport 13,5 mm

Référence	Finition	Gencod 3661598	Cdt
CG401022	brut	04193 7	1
CG491022	9016	04195 5	1
CG492022	9005	04196 2	1

 CG4XX012

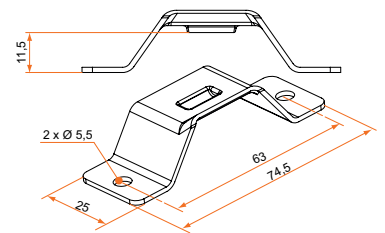


Gâche plate déport 11,5 mm

- Inox
- Pour montage sur cadre, déport 11,5 mm

Référence	Finition	Gencod 3661598	Cdt
CG401012	brut	02432 7	1
CG491012	9016	02435 8	1
CG492012	9005	02434 1	1

 CG4XX012

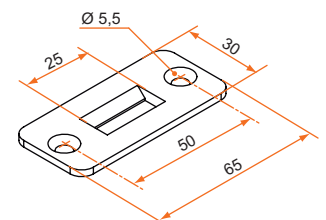


Gâche polyamide

- Polyamide
- Atténue le bruit de battement des tringles
- Pour montage seuil et linteau ou à visser en tableau (3e point)

Référence	Finition	Gencod 3661598	Cdt
CG592003	9005	02294 1	1

 CG4XX012

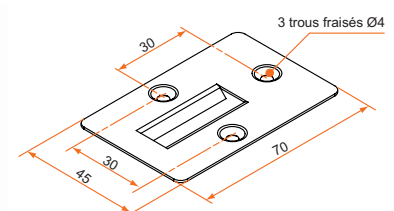


Gâche inox

- Inox
- livrée avec visserie
- Pour montage seuil et linteau, ou à visser en tableau (3e point)

Référence	Finition	Gencod 3661598	Cdt
CG491101	9016	03731 0	1
CG492101	9005	03730 3	1

 CG4XX101



sur stock

sur Cde

sur devis

 **TIRARD**

Tél. : 03 22 20 74 20 | Fax : 03 22 20 74 30

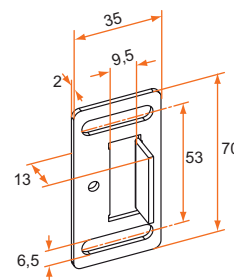
SERRURES EN APPLIQUE

Accessoires serrure 2 ou 3 points réversible MULTIRÉVERSO

Gâche réglable

- Acier zingué jaune
- Pour 3ème point, à monter sur équerre de gâche

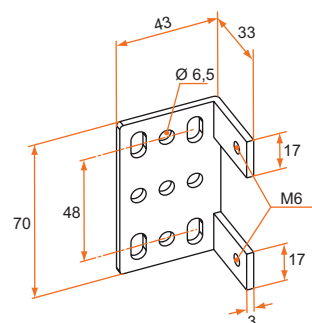
Référence	Finition	Gencod	Cdt
CE112010	zingué jaune	00244 8	1



Equerre de gâche

- Acier zingué jaune
- Pour montage de la gâche réglable sur écoinçon ou linteau

Référence	Finition	Gencod	Cdt
CE112004	Zn jaune	00238 7	1



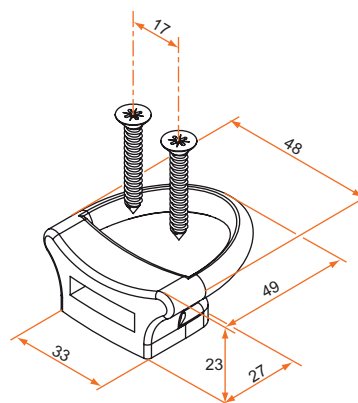
Gâche poignée 3ème point

- Aluminium
- Livrée avec visserie inox

Référence	Finition	Gencod	Cdt
CG301001	brut	02111 1	1
CG391001	9016	02138 8	1
CG392001	9005	02165 4	1



CG3XX001



Spécialement adaptée à la serrure **MULTIRÉVERSO** avec carénage

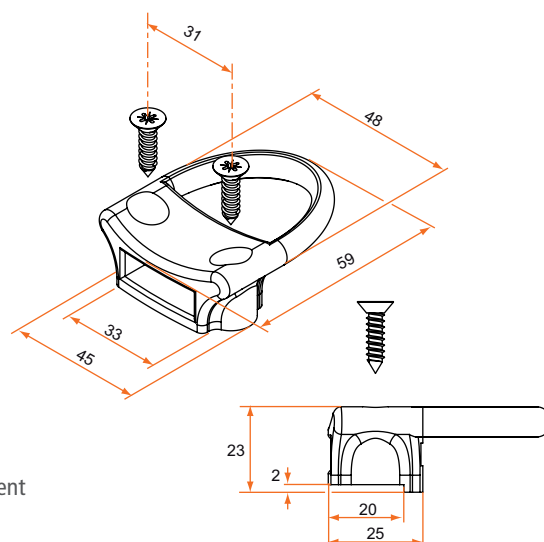
Gâche poignée 3ème point, déport 2 mm

- Aluminium
- Pour volet avec U de recouvrement
- Livrée avec visserie inox

Référence	Finition	Gencod	Cdt
CG301002	brut	03225 4	1
CG391002	9016	03226 1	1
CG392002	9005	03227 8	1



CG3XX002



Spécialement adaptée pour volet avec U de recouvrement

sur stock

sur Cde

sur devis

TIRARD

Tél. : 0 825 80 85 80 | Fax : 03 22 20 74 30

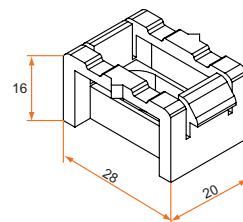
SERRURES EN APPLIQUE

Accessoires serrure 2 ou 3 points réversible MULTIRÉVERSO

Coulisseau (montage avec carénage)

- Composite
- Pour utilisation avec carénage
- Livré avec 1 vis de fixation inox

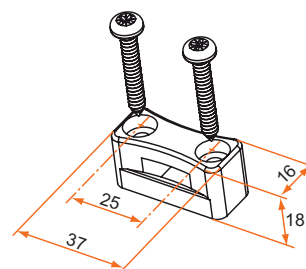
Référence	Finition	Gencod 3661598	Cdt
CG592006	9005	03522 4	50
CG592007Q	9005	03523 1	1



Coulisseau (montage sans carénage)

- Composite
- Pour utilisation sans carénage
- Livré avec 2 vis de fixation inox

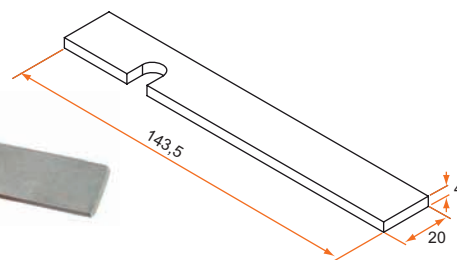
Référence	Finition	Gencod 3661598	Cdt
CG592002	9005	02220 0	1



Pêne long 3ème point amovible

- Inox

Référence	Finition	Gencod 3661598	Cdt
CG401003	brut	02219 4	1

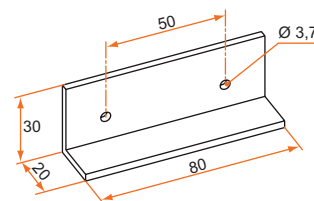


Gâche cornière

- Aluminium

Référence	Finition	Gencod 3661598	Cdt
CJ301001	brut	02084 8	1
CJ390005	9010	00278 3	1
CJ392008	9005	00354 4	1

 CJ3XX001



sur stock

sur Cde

sur devis

 **TIRARD**

Tél. : 03 22 20 74 20 | Fax : 03 22 20 74 30