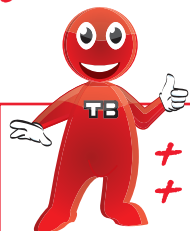


SERRURES EN APPLIQUE

Kit de carénage serrure MULTIRÉVERSO

Ces kits permettent d'adapter le montage du carénage à une hauteur d'allège spécifique (personnalisation du montage du carénage)

La longueur du profil de carénage a été étudiée pour répondre à tous les cas de figures et minimiser les chutes.



Les + produits

- + Réversible
- + Personnalisable (hauteur d'allège)

Kit pour serrure MULTIREVERSO avec passage de cylindre

- Aluminium
- Ce kit comprend un capot de serrure en aluminium avec passage de cylindre, 2 embouts de carénage en composite, livré avec visserie inox, sans profil de carénage.
- Réversible, avec parties sécables sur le capot pour la réversibilité et l'adaptation 2 ou 3 points

Référence	Finition	Gencod 3661598	Cdt
CG301020	brut	02112 8	1
CG391020	9016	02139 5	1
CG392020	9005	02166 1	1



Produits connexes

- Serrure P 21
- Tringle..... P 21
- Coulisseau P 24
- Gâche P 22/23
- Anneau, béquille..... P 30/31/32
- Carré de béquille P 33
- Plaque de propreté P 33
- Cylindre P 34

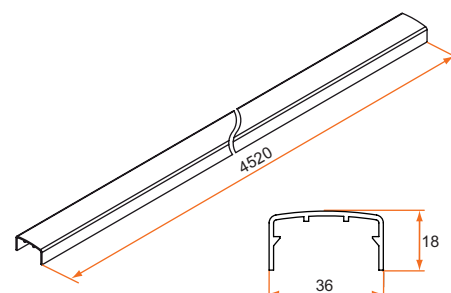
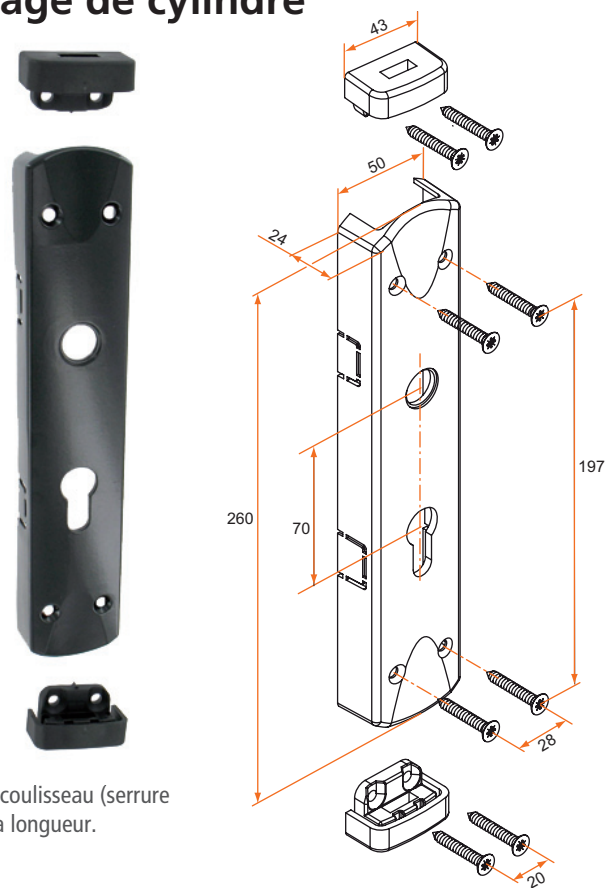


Important, pour un meilleur guidage de la tringle, penser à commander le coulisseau (serrure avec carénage) CG592006 page 24, 2 ou 3 recommandés en fonction de la longueur.

Profil de carénage

- Aluminium
- Profil lg 4,52 m, recoupable

Référence	Finition	Gencod 3661598	Cdt
CG301005	brut	02069 5	10
CG391005	9016	02073 2	10
CG392005	9005	02074 9	10



sur stock

sur Cde

sur devis

TIRARD

Tél. : 03 22 20 74 20 | Fax : 03 22 20 74 30

SERRURES EN APPLIQUE

Kit de carénage serrure MULTIRÉVERSO

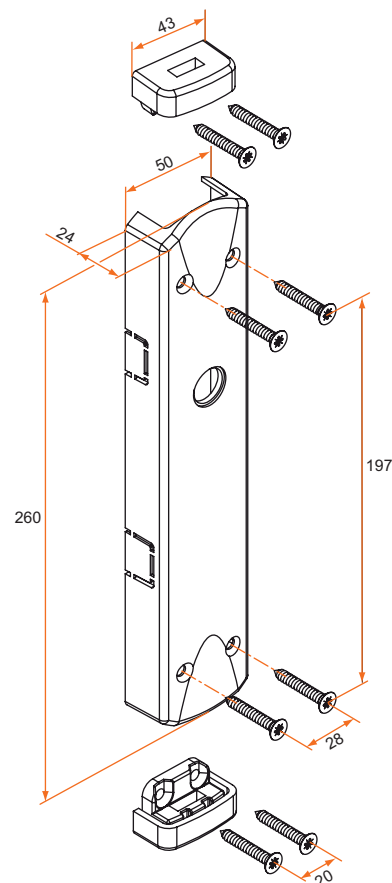
Kit pour serrure MULTIREVERSO sans passage de cylindre

- Aluminium
- Ce kit comprend un capot de serrure en aluminium sans passage de cylindre, 2 embouts de carénage en composite, livré avec visserie inox, sans profil de carénage.
- Réversible, avec parties sécables sur le capot pour la réversibilité et l'adaptation 2 ou 3 points

Référence	Finition	Gencod 3661598	Cdt
CG301021	brut	02113 5	1
CG391021	9016	02140 1	1
CG392021	9005	02167 8	1



CG3XX021



Important, pour un meilleur guidage de la tringle, penser à commander le coulisseau (serrure avec carénage) CG592006 page 24, 2 ou 3 recommandés en fonction de la longueur.

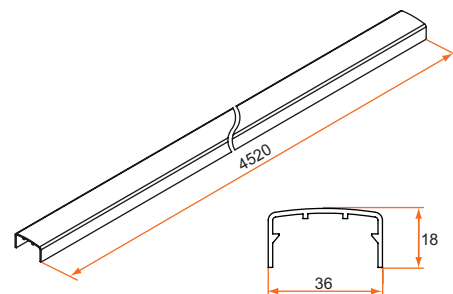
Profil de carénage

- Aluminium
- Profil lg 4,52 m, recoupable

Référence	Finition	Gencod 3661598	Cdt
CG301005	brut	02069 5	10
CG391005	9016	02073 2	10
CG392005	9005	02074 9	10



CG3XX005



sur stock

sur Cde

sur devis

 **TIRARD**

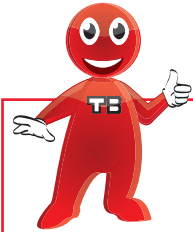
Tél. : 0 825 80 85 80 | Fax : 03 22 20 74 30

SERRURES EN APPLIQUE

Kit de carénage serrure MULTIRÉVERSO

Kit de carénage complet

Ces kits permettent de caréner complètement la serrure MULTIRÉVERSO (sauf la version tringles décalés qui n'est pas carénable).
Recoupable à dimension.



Les + produits

- + Esthétique
- + Réversible

Kit de carénage complet pour serrure avec passage de cylindre

- Aluminium
- Ce kit comprend un capot de serrure en aluminium avec passage de cylindre, 1 carénage haut en aluminium, 1 carénage bas en aluminium, 2 embouts de carénage en composite, livré avec visserie inox.
- Réversible, avec parties sécables sur le capot pour la réversibilité et l'adaptation 2 ou 3 points

Longueur 2,00 m

Référence	Finition	Gencod 3661598	Cdt
CG301030	brut	02114 2	1
CG391030	9016	02141 8	1
CG392030	9005	02168 5	1



Longueur 2,20 m

Référence	Finition	Gencod 3661598	Cdt
CG301040	brut	02116 6	1
CG391040	9016	02143 2	1
CG392040	9005	02170 8	1



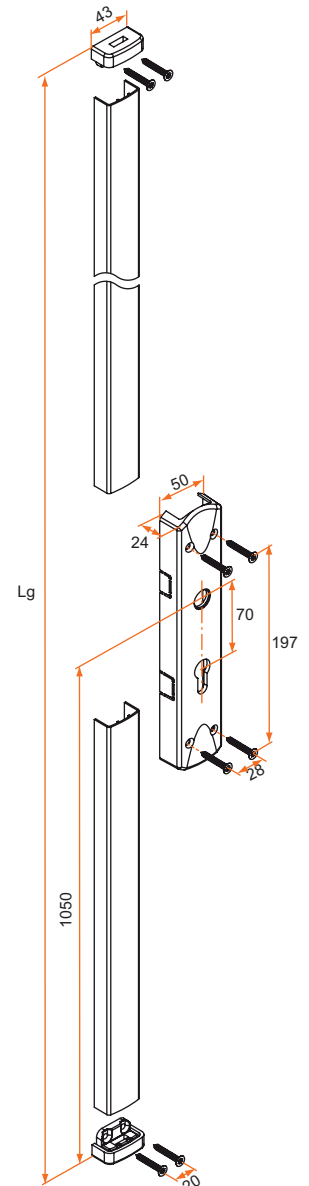
Longueur 2,50 m

Référence	Finition	Gencod 3661598	Cdt
CG301050	brut	02118 0	1
CG391050	9016	02145 6	1
CG392050	9005	02172 2	1



Longueur 3,00 m

Référence	Finition	Gencod 3661598	Cdt
CG301060	brut	02120 3	1
CG391060	9016	02147 0	1
CG392060	9005	02174 6	1



Important, pour un meilleur guidage de la tringle, penser à commander le coulisseau (serrure avec carénage) CG592006 page 24, 2 ou 3 recommandés en fonction de la longueur.

Produits connexes

- Serrure P 21
- Tringle..... P 21
- Coulisseau P 24
- Gâche P 22/23
- Anneau, béquille..... P 30/31/32
- Carré de béquille P 33
- Plaque de propreté P 33
- Cylindre P 34

sur stock

sur Cde

sur devis

TIRARD

Tél. : 03 22 20 74 20 | Fax : 03 22 20 74 30

SERRURES EN APPLIQUE

Kit de carénage serrure MULTIRÉVERSO

Kit de carénage complet pour serrure sans passage de cylindre

- Aluminium
- Ce kit comprend un capot de serrure en aluminium sans passage de cylindre, 1 carénage haut en aluminium, 1 carénage bas en aluminium, 2 embouts de carénage en composite, livré avec visserie inox.
- Réversible, avec parties sécables sur le capot pour la réversibilité et l'adaptation 2 ou 3 points

Longueur 2,00 m

Référence	Finition	Gencod 3661598	Cdt
CG301031	brut	02115 9	1
CG391031	9016	02142 5	1
CG392031	9005	02169 2	1



Longueur 2,20 m

Référence	Finition	Gencod 3661598	Cdt
CG301041	brut	02117 3	1
CG391041	9016	02144 9	1
CG392041	9005	02171 5	1



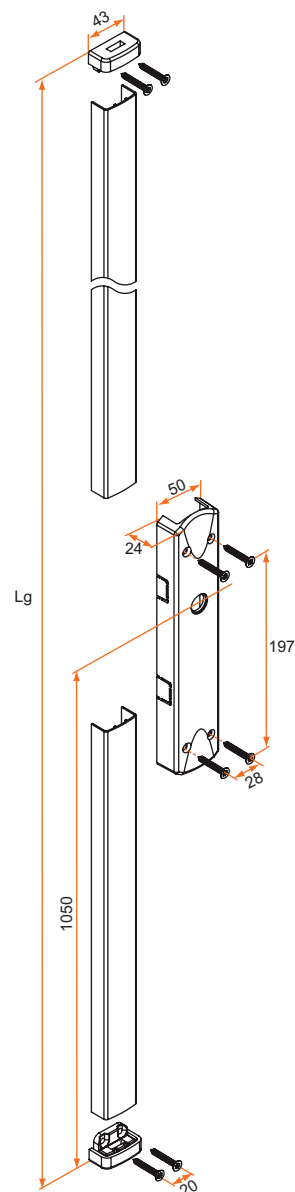
Longueur 2,50 m

Référence	Finition	Gencod 3661598	Cdt
CG301051	brut	02119 7	1
CG391051	9016	02146 3	1
CG392051	9005	02173 9	1



Longueur 3,00 m

Référence	Finition	Gencod 3661598	Cdt
CG301061	brut	02121 0	1
CG391061	9016	02148 7	1
CG392061	9005	02175 3	1



Important, pour un meilleur guidage de la tringle, penser à commander le coulisseau (serrure avec carénage) CG592006 page 24, 2 ou 3 recommandés en fonction de la longueur.

Produits connexes

- Serrure P 21
- Tringle..... P 21
- Coulisseau P 24
- Gâche P 22/23
- Anneau, béquille..... P 30/31/32
- Carré de béquille P 33
- Plaque de propreté P 33

sur stock

sur Cde

sur devis

TIRARD

Tél. : 0 825 80 85 80 | Fax : 03 22 20 74 30