

# SERRURES EN APPLIQUE

## Serrures 2 ou 3 points sens normal

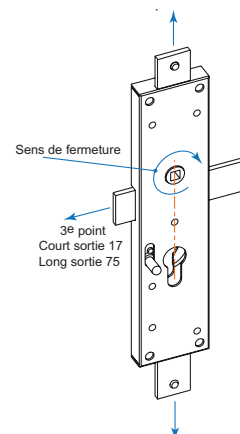
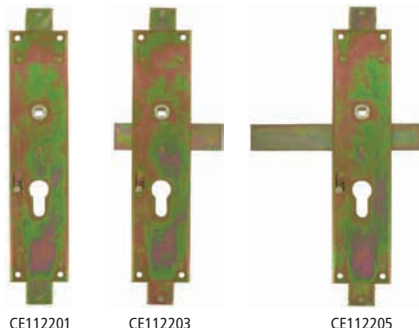


Les versions 3ème point long sont livrées systématiquement avec la gâche CE112001, page 46.

### Serrure 2 ou 3 points gauche pènes droits

- Acier zingué jaune
- Sens normal

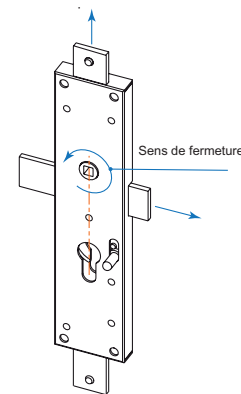
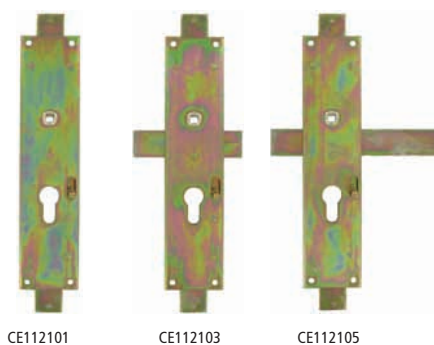
	Référence	Finition	Gencod 3661598	Cdt
2 points	CE112201	Zn jaune	00257 8	1
3ème point court	CE112203	Zn jaune	00259 2	1
3ème point long	CE112205	Zn jaune	00261 5	1



### Serrure 2 ou 3 points droite pènes droits

- Acier zingué jaune
- Sens normal

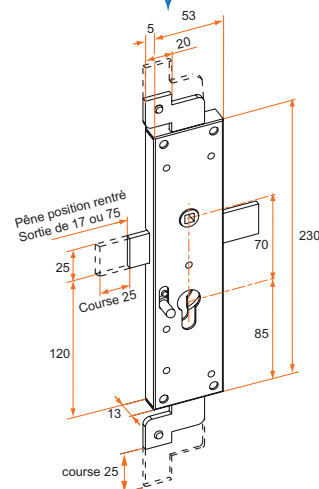
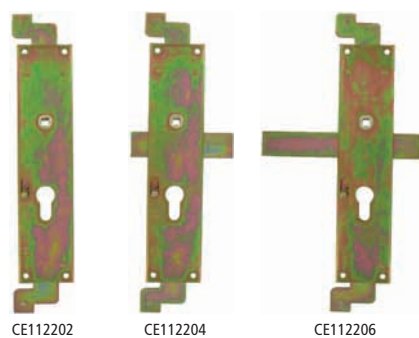
	Référence	Finition	Gencod 3661598	Cdt
2 points	CE112101	Zn jaune	00245 5	1
3ème point court	CE112103	Zn jaune	00247 9	1
3ème point long	CE112105	Zn jaune	00249 3	1



### Serrure 2 ou 3 points gauche pènes contrecoudés

- Acier zingué jaune
- Sens normal

	Référence	Finition	Gencod 3661598	Cdt
2 points	CE112202	Zn jaune	00258 5	1
3ème point court	CE112204	Zn jaune	00260 8	1
3ème point long	CE112206	Zn jaune	00262 2	1



### Serrure 2 ou 3 points droite pènes contrecoudés

- Acier zingué jaune
- Sens normal

	Référence	Finition	Gencod 3661598	Cdt
2 points	CE112102	Zn jaune	00246 2	1
3ème point court	CE112104	Zn jaune	00248 6	1
3ème point long	CE112106	Zn jaune	00250 9	1

