

SERRURES EN APPLIQUE

Accessoires serrures 2 ou 3 points

Anneau double mobile

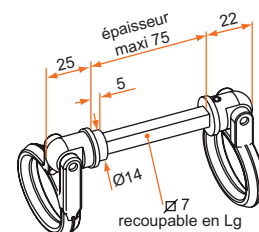
- Cupro-aluminium
- Pour épaisseur maxi 75 mm, recoupable
- Montage de l'anneau femelle par vis cuvette

Carré ACIER

Référence	Finition	Gencod 3661598	Cdt
CE612005	Zn jaune	00271 4	1
CE692005	9005	00274 5	1

Carré INOX

Référence	Finition	Gencod 3661598	Cdt
CE691005	9016	03582 8	1
CJ690001	9010	00427 5	1
CJ692001	9005	00428 2	1



Tous les organes de manoeuvre Multirverso des pages 30 / 31 / 32 / 33 sont compatibles avec la serrure 2/3 points CE

Ensemble bouton béquille avec entrée

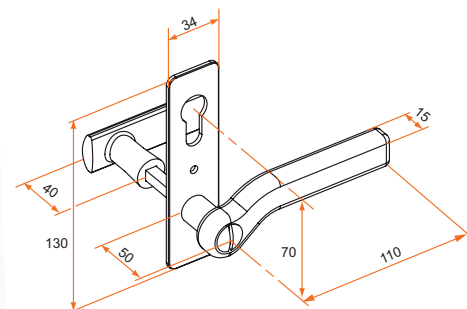
- Bouton béquille aluminium, entrée acier
- Pour épaisseur maxi 75 mm et 95 mm
- Pour sens européen uniquement

Épaisseur 75 mm maxi

Référence	Finition	Gencod 3661598	Cdt
CE092001	9005	00233 2	1
CE090001	9010	01663 6	1

Épaisseur 95 mm maxi

Référence	Finition	Gencod 3661598	Cdt
CE092002	9005	00234 9	1
CE090002	9010	01664 3	1



Entrée extérieure

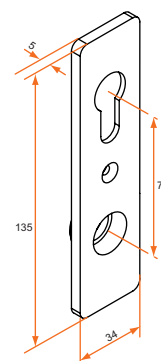
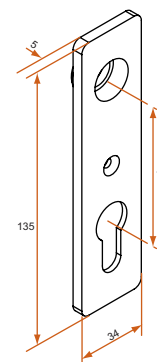
- Cupro-aluminium
- Compatible avec anneau double

Pour serrure sens normal

Référence	Finition	Gencod 3661598	Cdt
CE601006	Zn jaune	00269 1	1
CE692001	9005	00272 1	1

Pour serrure sens européen

Référence	Finition	Gencod 3661598	Cdt
CE601007	Zn jaune	00270 7	1
CE692002	9005	00273 8	1



sur stock sur Cde sur devis

TIRARD

Tél. : 0 825 80 85 80 | Fax : 03 22 20 74 30

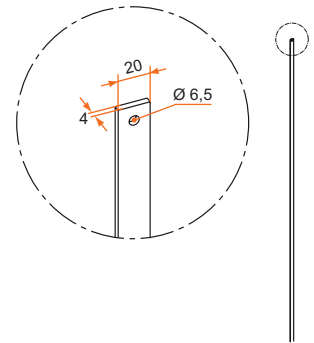
SERRURES EN APPLIQUE

Accessoires serrures 2 ou 3 points

Tringle

- Acier 20 x 4, zingué jaune
- Percée à chaque extrémité, recoupable

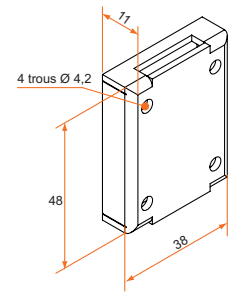
	Référence	Finition	Gencod 3661598	Cdt
lg 2,10 m	CE112006	Zn jaune	00240 0	5
lg 2,25 m	CE112007	Zn jaune	00241 7	5
lg 2,50 m	CE112008	Zn jaune	00242 4	5



Coulisseau

- Acier zingué jaune
- Pour tringle 20 x 4

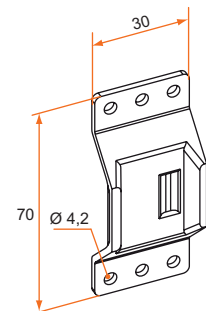
Référence	Finition	Gencod 3661598	Cdt
CE112003	Zn jaune	00237 0	1



Gâche plate universelle

- Acier zingué jaune
- Pour 3ème point en 2 vantaux

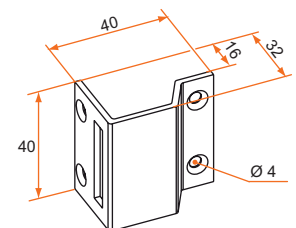
Référence	Finition	Gencod 3661598	Cdt
CE112001	Zn jaune	00235 6	1



Gâche 3ème point fixation en feuillure

- Acier zingué jaune
- Montage à 2 vantaux

Référence	Finition	Gencod 3661598	Cdt
CE112009	Zn jaune	00243 1	1



sur stock

sur Cde

sur devis

TIRARD

Tél. : 03 22 20 74 20 | Fax : 03 22 20 74 30

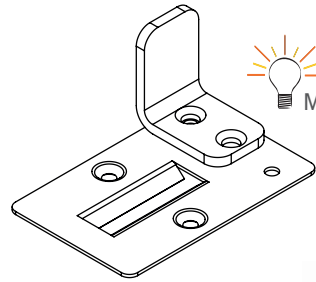
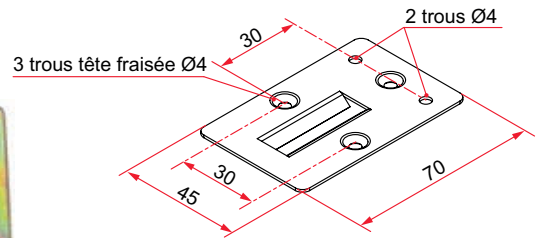
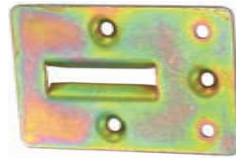
SERRURES EN APPLIQUE

Accessoires serrures 2 ou 3 points

Gâche pour seuil et linteau

– Acier zingué jaune

Référence	Finition	Gencod 3661598	Cdt
CE112002	Zn jaune	00236 3	1

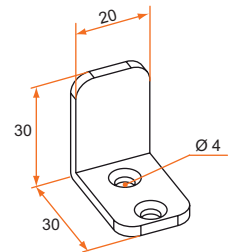


Montage de la butée sur la gâche.

Butée

– Acier zingué jaune
– Peut se monter sur gâche seuil et linteau

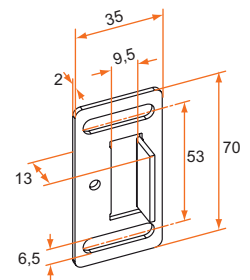
Référence	Finition	Gencod 3661598	Cdt
CE112005	Zn jaune	00239 4	1



Gâche réglable 3ème point

– Acier zingué jaune
– Pour 3ème point, à monter sur équerre de gâche

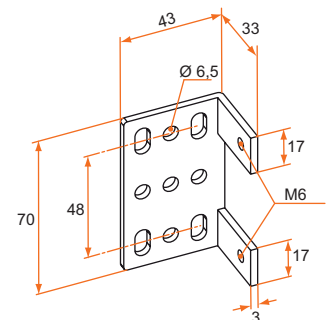
Référence	Finition	Gencod 3661598	Cdt
CE112010	Zn jaune	00244 8	1



Equerre de gâche

– Acier zingué jaune
– Pour montage de la gâche réglable sur écoinçon ou linteau

Référence	Finition	Gencod 3661598	Cdt
CE112004	Zn jaune	00238 7	1



sur stock

sur Cde

sur devis

TIRARD

Tél. : 0 825 80 85 80 | Fax : 03 22 20 74 30