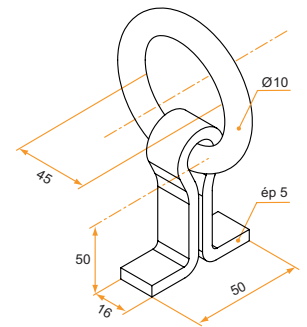


ANNEAUX ACIER

Anneaux pour dalle et d'écurie

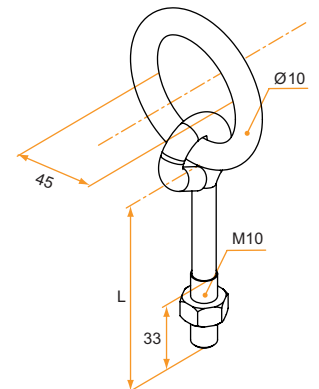
Anneau acier pour dalle 10x35

Longueur	Référence	Finition	Øfil / Øint	Plat Section	Gencod 3565920	Cdt
35	122420Q	Zn Jaune	10 / 45	16x5	15520 1	10
35	122020Q	Zn Blanc	10 / 45	16x5	15507 2	10



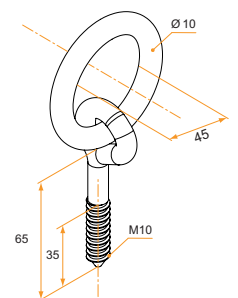
Anneau d'écurie acier à écrou

Longueur	Référence	Finition	Øfil / Øint	Tige	Gencod 3565920	Cdt
60	122434Q	Zn Jaune	10 / 45	10	15522 5	10
80	122438Q	Zn Jaune	10 / 45	10	15523 2	10
100	122442Q	Zn Jaune	10 / 45	10	15524 9	10
120	122444Q	Zn Jaune	10 / 45	10	15525 6	10
160	122446Q	Zn Jaune	10 / 45	10	15526 3	10
60	122034Q	Zn Blanc	10 / 45	10	15509 6	10
80	122038Q	Zn Blanc	10 / 45	10	15510 2	10
100	122042Q	Zn Blanc	10 / 45	10	15511 9	10
120	122044Q	Zn Blanc	10 / 45	10	15512 6	10
160	122046Q	Zn Blanc	10 / 45	10	15513 3	10



Anneau d'écurie acier à vis bois

Longueur	Référence	Finition	Øfil / Øint	Tige	Gencod 3565920	Cdt
60	122424Q	Zn Jaune	10 / 45	10	15521 8	10
60	122024Q	Zn Blanc	10 / 45	10	15508 9	10



sur stock

sur Cde

sur devis

BURGAUD

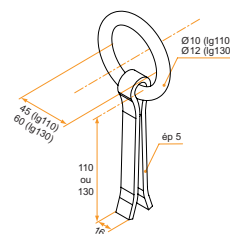
Tél. : 0 825 80 85 80 | Fax : 02 51 54 62 01

ANNEAUX ACIER

Anneaux à sceller et rond

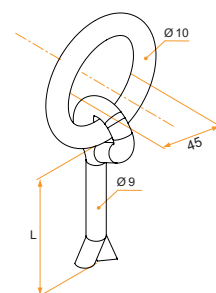
Anneau à sceller acier renforcé

Longueur	Référence	Finition	Plat Section	Anneau Øfil / Øint	Gencod 3565920	Cdt
110	122456Q	Zn Jaune	10	10 / 45	15529 4	10
130	122458Q	Zn Jaune	10	12 / 60	15530 0	10
110	122056Q	Zn Blanc	10	10 / 45	15516 4	10
130	122058Q	Zn Blanc	10	12 / 60	15517 1	10



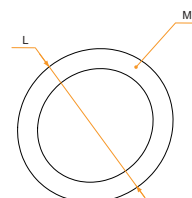
Anneau à sceller acier à tige ronde

L	Référence	Finition	Tige Ø	Anneau Øfil / Øint	Gencod 3565920	Cdt
65	122452Q	Zn Jaune	9	10 / 45	15527 0	10
100	122454Q	Zn Jaune	9	10 / 45	15528 7	10
65	122052Q	Zn Blanc	9	10 / 45	15514 0	10
100	122054Q	Zn Blanc	9	10 / 45	15515 7	10



Anneau rond acier

Référence	Finition	Øfil	Øint	Gencod 3565920	Cdt
122406Q	Zn Jaune	6	35	15893 6	10
122410Q	Zn Jaune	7	50	15518 8	10
122414Q	Zn Jaune	10	45	15894 3	10
122416Q	Zn Jaune	10	60	15519 5	10
122006Q	Zn Blanc	6	35	15504 1	10
122010Q	Zn Blanc	7	50	15892 9	10
122014Q	Zn Blanc	10	45	15505 8	10
122016Q	Zn Blanc	10	60	15506 5	10

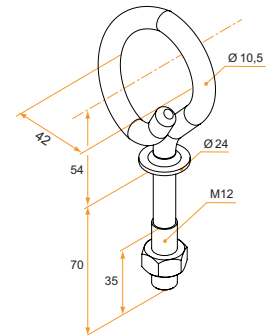


ANNEAUX ACIER

Crochets de gymnase et hamac

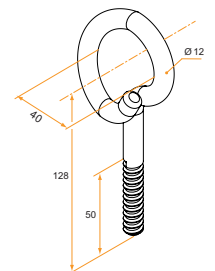
Crochet de gymnase acier à écrou

Longueur	Référence	Finition	Ø fil	Gencod 3565920	Cdt
70	121412Q	Zn Blanc	12	15501 0	2
80	121414Q	Zn Blanc	14	15502 7	2



Crochet de gymnase acier à vis

Longueur	Référence	Finition	Ø fil	Gencod 3565920	Cdt
90	121422Q	Zn Blanc	12	15503 4	2



Crochet de hamac acier

Référence	Finition	Ø fil	Platine	Gencod 3565920	Cdt
121200Q	Zn Blanc	10	65x70	15494 5	10
121206Q	Noir	10	65x70	15500 3	10
121204Q	Rouge	10	65x70	15498 3	10
121203Q	Bleu	10	65x70	15497 6	10
121202Q	Vert	10	65x70	15496 9	10
121205Q	Jaune	10	65x70	15499 0	10
121201Q	Blanc	10	65x70	15495 2	10

