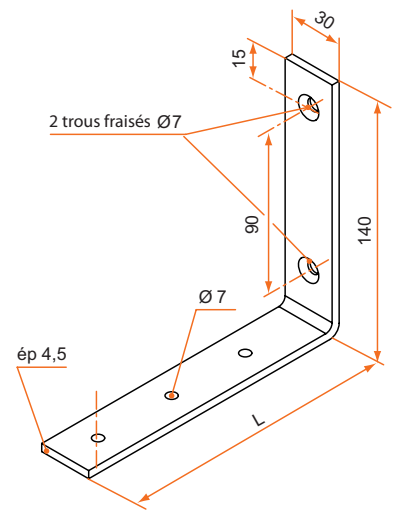
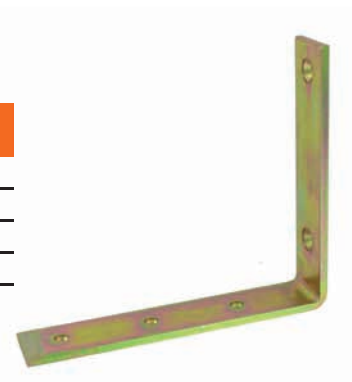


# ÉQUERRES ACIER

## Équerres de chéneaux - Tirant de sablière

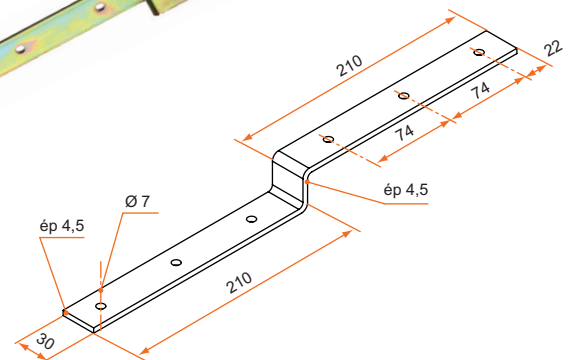
### Équerre de chéneaux

Dimension	Référence	Finition	Nbre trous sur L	Gencod 3565920	Cdt
140 x 160	1AC12031	Zn jaune	3	14463 2	1
140 x 220	1AC12032	Zn jaune	3	14464 9	1
140 x 300	1AC12033	Zn jaune	3	14465 6	1
140 x 500	1AC12034	Zn jaune	5	14466 3	1



### Tirant de sablière

Longueur	Référence	Finition	Nbre trous	Gencod 3565920	Cdt
420	1AC12035	Zn jaune	6	14467 0	1

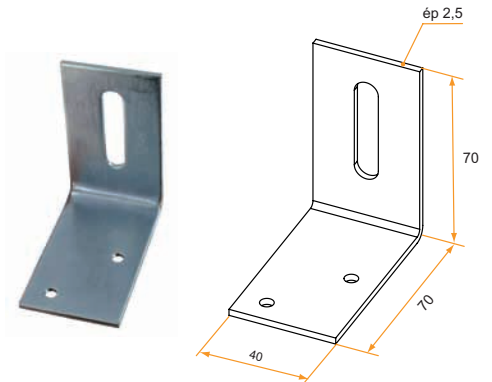


# ÉQUERRES ACIER

## Équerres d'assemblage et équerres d'assemblage renforcées

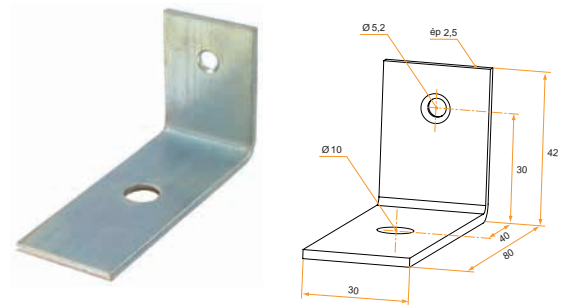
### Patte équerre d'assemblage acier

Référence	Finition	Section	Gencod 3565920	Cdt
605010	Zn Blanc	2,5 x 40	02704 1	100



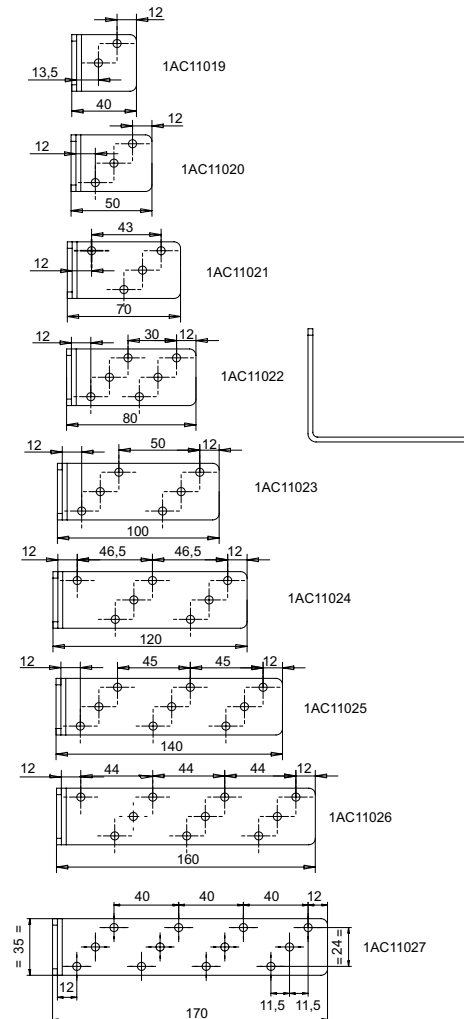
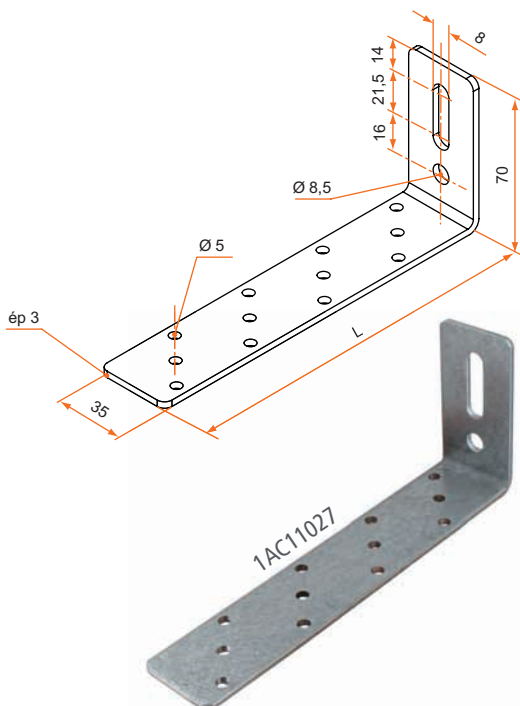
### Patte huisserie acier

Référence	Finition	Section	Gencod 3565920	Cdt
604010U	Zn Blanc	2,5 x 30	02703 4	100



### Équerre d'assemblage renforcée

Dimension	Référence	Finition	Nbre trous	Gencod 3565920	Cdt
70 x 40	1AC11019	galvanisé	2	15380 1	100
70 x 50	1AC11020	galvanisé	3	15381 8	100
70 x 70	1AC11021	galvanisé	4	15382 5	100
70 x 80	1AC11022	galvanisé	6	15383 2	100
70 x 100	1AC11023	galvanisé	6	15384 9	100
70 x 120	1AC11024	galvanisé	7	15385 6	50
70 x 140	1AC11025	galvanisé	9	15386 3	50
70 x 160	1AC11026	galvanisé	10	15387 0	50
70 x 170	1AC11027	galvanisé	12	50	



sur stock sur Cde sur devis

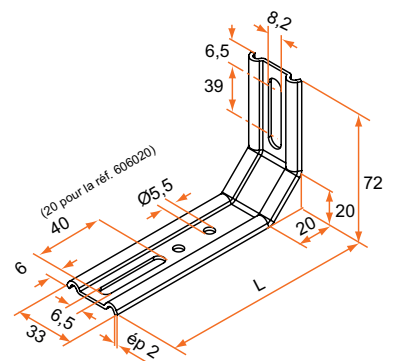
# ÉQUERRES ACIER

## Équerres de fixation

### Équerre nervurée acier

– Conforme Norme DTU 36.5 Avril 2010

Longueur	Référence	Finition	Section	Gencod 3565920	Cdt
55	606020	Acier Galva.	30x2	02705 8	100
70	606025	Acier Galva.	30x2	02706 5	100
80	606030	Acier Galva.	30x2	02707 2	100
100	606035	Acier Galva.	30x2	02708 9	100
120	606040Q	Acier Galva.	30x2	02709 6	100
130	606045	Acier Galva.	30x2	02710 2	100
140	606050	Acier Galva.	30x2	02711 9	100



Mini de commande 5000 pièces panachées, délai départ usine 3 semaines, autres dimensions, nous consulter.



Le nombre de trous Ø 5,5 varie selon le modèle d'équerre.



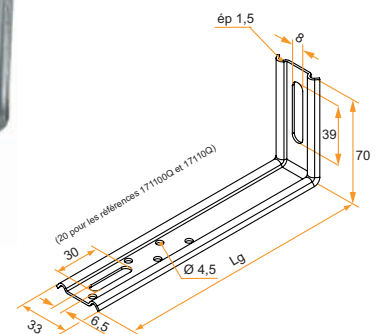
Marquage sur:  
– Équerres nervurées acier  
– Équerres de fixation 2 pans acier

T&B : Identification Tirard et Burgaud  
RaP : Résistance admissible au Poids  
RaV : Résistance admissible au Vent  
xxx N : Valeur en Newton, en fonction du type et référence de patte

### Équerre de fixation 2 pans acier

– Conforme Norme DTU 36.5 Avril 2010

Longueur	Référence	Finition	Section	Gencod 3565920	Cdt
40	171100Q	Acier Galva.	38x1,5	06862 4	200
50	171110Q	Acier Galva.	38x1,5	07052 8	200
60	171120Q	Acier Galva.	38x1,5	07554 7	200
70	171130	Acier Galva.	38x1,5	06945 4	200
80	171140Q	Acier Galva.	38x1,5	07100 6	150
90	171150	Acier Galva.	38x1,5	07960 6	150
100	171160Q	Acier Galva.	38x1,5	06946 1	150
110	171170	Acier Galva.	38x1,5	06863 1	150
120	171180	Acier Galva.	38x1,5	07101 3	100
130	171190	Acier Galva.	38x1,5	07102 0	100
140	171200Q	Acier Galva.	38x1,5	07153 5	100
150	171210	Acier Galva.	38x1,5	15871 4	100



Mini de commande 5000 pièces panachées, délai départ usine 3 semaines, autres dimensions, nous consulter.



Le nombre de trous Ø 4,5 varie selon le modèle d'équerre.

sur stock

sur Cde

sur devis

**BURGAUD**

Tél. : 0 825 80 85 80 | Fax : 02 51 54 62 01

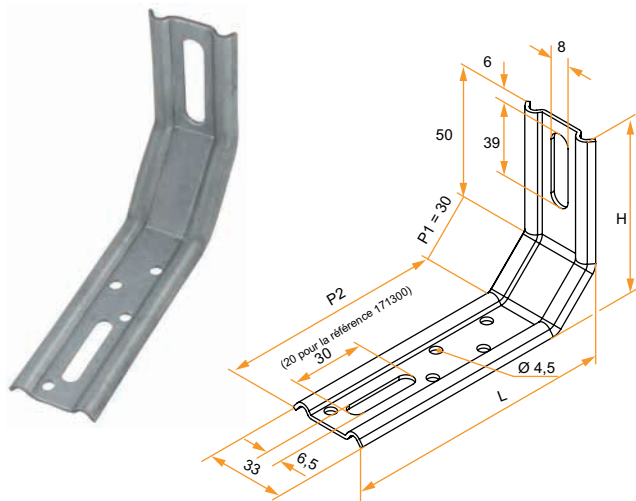
# ÉQUERRES ACIER

## Équerres de fixation 3 pans

### Équerre de fixation 3 pans acier - P1 = 30

– Conforme Norme DTU 36.5 Avril 2010

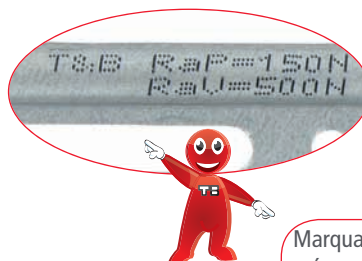
H x L	Référence	Finition	P2	Gencod 3565920	Cdt
70 x 50	171300	Acier Galva.	30	11837 4	200
70 x 60	171310	Acier Galva.	40	11838 1	200
70 x 70	171320	Acier Galva.	50	11839 8	200
70 x 80	171330	Acier Galva.	60	11840 4	200
70 x 90	171340	Acier Galva.	70	11834 3	150
70 x 100	171350	Acier Galva.	80	11841 1	150
70 x 110	171360	Acier Galva.	90	06929 4	150
70 x 120	171370	Acier Galva.	100	07326 0	150
70 x 130	171380	Acier Galva.	110	11886 2	100
70 x 140	171390	Acier Galva.	120	11842 8	100
70 x 150	171400	Acier Galva.	130	11835 0	100
70 x 160	171410	Acier Galva.	140	11843 5	100
70 x 170	171420	Acier Galva.	150	18102 6	100
70 x 180	171430	Acier Galva.	160	18103 3	100
70 x 190	171440	Acier Galva.	170	18104 0	100
70 x 200	171450	Acier Galva.	180	11836 7	100



Mini de commande 5000 pièces panachées, délai départ usine 3 semaines, autres dimensions, nous consulter.



Le nombre de trous Ø 4,5 varie selon le modèle d'équerre.



Marquage sur:

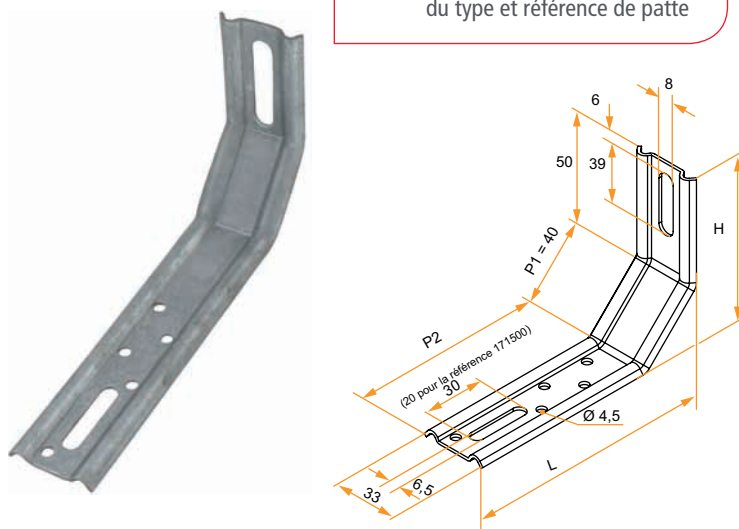
- Équerres nervurées acier
- Équerres de fixation 2 pans acier

T&B : Identification Tirard et Burgaud  
 RaP : Résistance admissible au Poids  
 RaV : Résistance admissible au Vent  
 xxx N : Valeur en Newton, en fonction du type et référence de patte

### Équerre de fixation 3 pans acier - P1 = 40

– Conforme Norme DTU 36.5 Avril 2010

H x L	Référence	Finition	P2	Gencod 3565920	Cdt
80 x 60	171500	Acier Galva.	30	10078 2	200
80 x 70	171510	Acier Galva.	40	12236 4	200
80 x 80	171520	Acier Galva.	50	12237 1	200
80 x 90	171530	Acier Galva.	60	07383 3	150
80 x 100	171540	Acier Galva.	70	11912 8	150
80 x 110	171550	Acier Galva.	80	07384 0	150
80 x 120	171560	Acier Galva.	90	11913 5	150
80 x 130	171570	Acier Galva.	100	12238 8	150
80 x 140	171580	Acier Galva.	110	12239 5	100
80 x 150	171590	Acier Galva.	120	12240 1	100
80 x 160	171600	Acier Galva.	130	12241 8	100
80 x 170	171610	Acier Galva.	140	12242 5	100
80 x 180	171620	Acier Galva.	150	12243 2	100
80 x 190	171630	Acier Galva.	160	12244 9	100
80 x 200	171640	Acier Galva.	170	12245 6	100



Mini de commande 5000 pièces panachées, délai départ usine 3 semaines, autres dimensions, nous consulter.



Le nombre de trous Ø 4,5 varie selon le modèle d'équerre.

sur stock

sur Cde

sur devis

**BURGAUD**

Tél. : 0 825 80 85 80 | Fax : 02 51 54 62 01

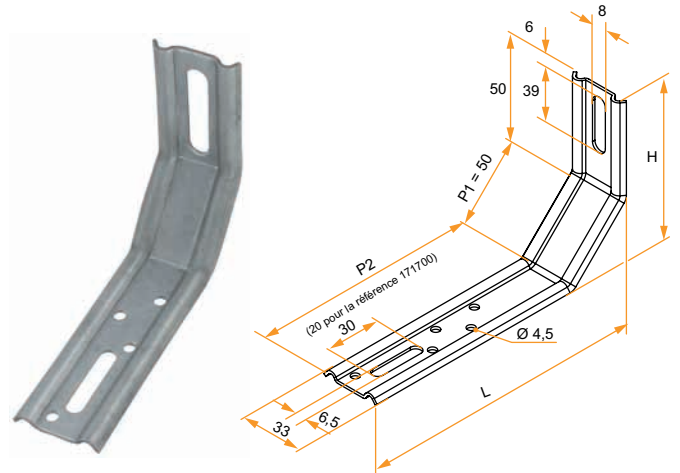
# ÉQUERRES ACIER

## Équerres de fixation 3 pans

### Équerre de fixation 3 pans acier - P1 = 50

– Conforme Norme DTU 36.5 Avril 2010

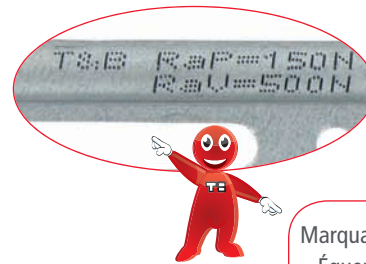
H x L	Référence	Finition	P2	Gencod 3565920	Cdt
85 x 65	171700	Acier Galva.	30	18117 0	200
85 x 75	171710	Acier Galva.	40	18116 3	200
85 x 85	171720	Acier Galva.	50	18115 6	200
85 x 95	171730	Acier Galva.	60	18114 9	150
85 x 105	171740	Acier Galva.	70	18113 2	150
85 x 115	171750	Acier Galva.	80	18112 5	150
85 x 125	171760	Acier Galva.	90	18111 8	100
85 x 135	171770	Acier Galva.	100	18110 1	100
85 x 145	171780	Acier Galva.	110	18109 5	100
85 x 155	171790	Acier Galva.	120	18108 8	100
85 x 165	171800	Acier Galva.	130	18107 1	100
85 x 175	171810	Acier Galva.	140	18106 4	100
85 x 185	171820	Acier Galva.	150	18105 7	100
85 x 195	171830	Acier Galva.	160	12246 3	100



Mini de commande 5000 pièces panachées, délai départ usine 3 semaines, autres dimensions, nous consulter.



Le nombre de trous Ø 4,5 varie selon le modèle d'équerre.



Marquage sur:

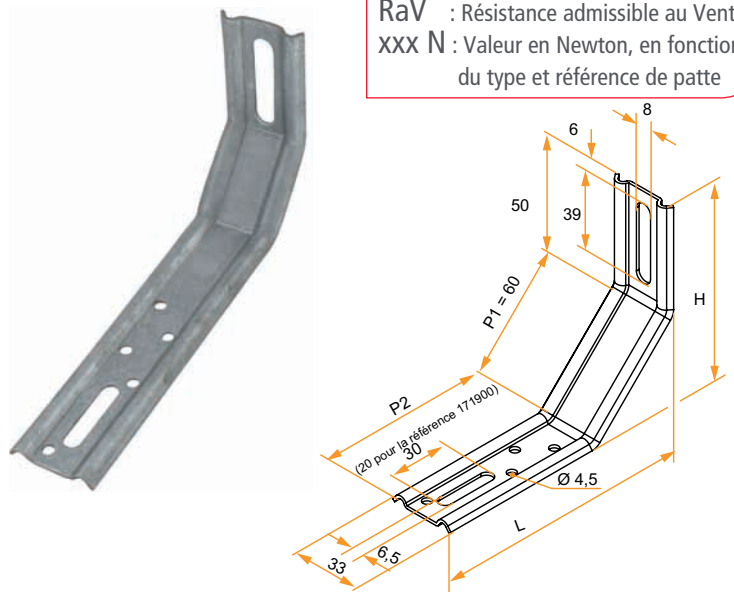
- Équerres nervurées acier
- Équerres de fixation 2 pans acier

T&B : Identification Tirard et Burgaud  
 RaP : Résistance admissible au Poids  
 RaV : Résistance admissible au Vent  
 XXX N : Valeur en Newton, en fonction du type et référence de patte

### Équerre de fixation 3 pans acier - P1 = 60

– Conforme Norme DTU 36.5 Avril 2010

H x L	Référence	Finition	P2	Gencod 3565920	Cdt
95 x 75	171900	Acier Galva.	30	13069 7	150
95 x 85	171910	Acier Galva.	40	18118 7	150
95 x 95	171920	Acier Galva.	50	18119 4	150
95 x 105	171930	Acier Galva.	60	18120 0	150
95 x 115	171940	Acier Galva.	70	18121 7	100
95 x 125	171950	Acier Galva.	80	18122 4	100
95 x 135	171960	Acier Galva.	90	18123 1	100
95 x 145	171970	Acier Galva.	100	18124 8	100
95 x 155	171980	Acier Galva.	110	18125 5	100
95 x 165	171990	Acier Galva.	120	18126 2	100
95 x 175	172000	Acier Galva.	130	18127 9	100
95 x 185	172010	Acier Galva.	140	18128 6	100
95 x 195	172020	Acier Galva.	150	18129 3	100



Mini de commande 5000 pièces panachées, délai départ usine 3 semaines, autres dimensions, nous consulter.



Le nombre de trous Ø 4,5 varie selon le modèle d'équerre.

sur stock

sur Cde

sur devis