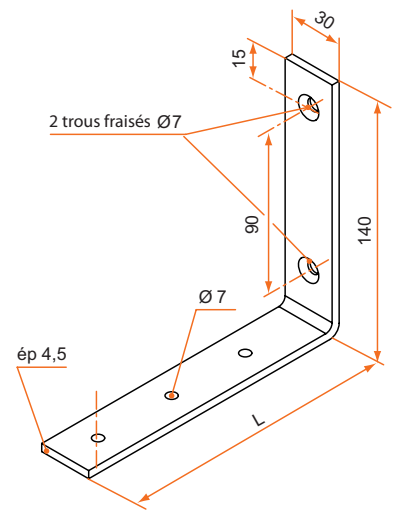
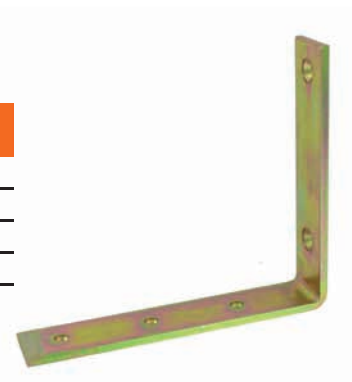


ÉQUERRES ACIER

Équerres de chéneaux - Tirant de sablière

Équerre de chéneaux

Dimension	Référence	Finition	Nbre trous sur L	Gencod 3565920	Cdt
140 x 160	1AC12031	Zn jaune	3	14463 2	1
140 x 220	1AC12032	Zn jaune	3	14464 9	1
140 x 300	1AC12033	Zn jaune	3	14465 6	1
140 x 500	1AC12034	Zn jaune	5	14466 3	1



Tirant de sablière

Longueur	Référence	Finition	Nbre trous	Gencod 3565920	Cdt
420	1AC12035	Zn jaune	6	14467 0	1

