

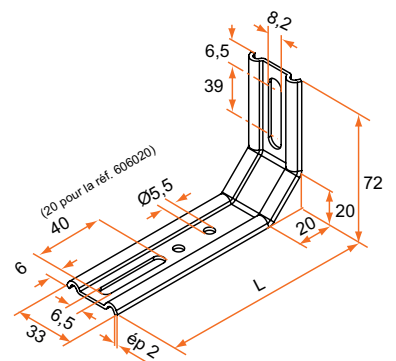
ÉQUERRES ACIER

Équerres de fixation

Équerre nervurée acier

– Conforme Norme DTU 36.5 Avril 2010

Longueur	Référence	Finition	Section	Gencod 3565920	Cdt
55	606020	Acier Galva.	30x2	02705 8	100
70	606025	Acier Galva.	30x2	02706 5	100
80	606030	Acier Galva.	30x2	02707 2	100
100	606035	Acier Galva.	30x2	02708 9	100
120	606040Q	Acier Galva.	30x2	02709 6	100
130	606045	Acier Galva.	30x2	02710 2	100
140	606050	Acier Galva.	30x2	02711 9	100



Mini de commande 5000 pièces panachées, délai départ usine 3 semaines, autres dimensions, nous consulter.



Le nombre de trous Ø 5,5 varie selon le modèle d'équerre.



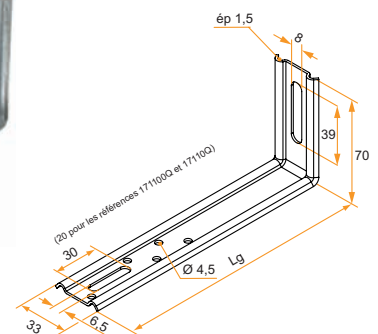
Marquage sur:
– Équerres nervurées acier
– Équerres de fixation 2 pans acier

T&B : Identification Tirard et Burgaud
RaP : Résistance admissible au Poids
RaV : Résistance admissible au Vent
xxx N : Valeur en Newton, en fonction du type et référence de patte

Équerre de fixation 2 pans acier

– Conforme Norme DTU 36.5 Avril 2010

Longueur	Référence	Finition	Section	Gencod 3565920	Cdt
40	171100Q	Acier Galva.	38x1,5	06862 4	200
50	171110Q	Acier Galva.	38x1,5	07052 8	200
60	171120Q	Acier Galva.	38x1,5	07554 7	200
70	171130	Acier Galva.	38x1,5	06945 4	200
80	171140Q	Acier Galva.	38x1,5	07100 6	150
90	171150	Acier Galva.	38x1,5	07960 6	150
100	171160Q	Acier Galva.	38x1,5	06946 1	150
110	171170	Acier Galva.	38x1,5	06863 1	150
120	171180	Acier Galva.	38x1,5	07101 3	100
130	171190	Acier Galva.	38x1,5	07102 0	100
140	171200Q	Acier Galva.	38x1,5	07153 5	100
150	171210	Acier Galva.	38x1,5	15871 4	100



Mini de commande 5000 pièces panachées, délai départ usine 3 semaines, autres dimensions, nous consulter.



Le nombre de trous Ø 4,5 varie selon le modèle d'équerre.

sur stock

sur Cde

sur devis

BURGAUD

Tél. : 0 825 80 85 80 | Fax : 02 51 54 62 01