

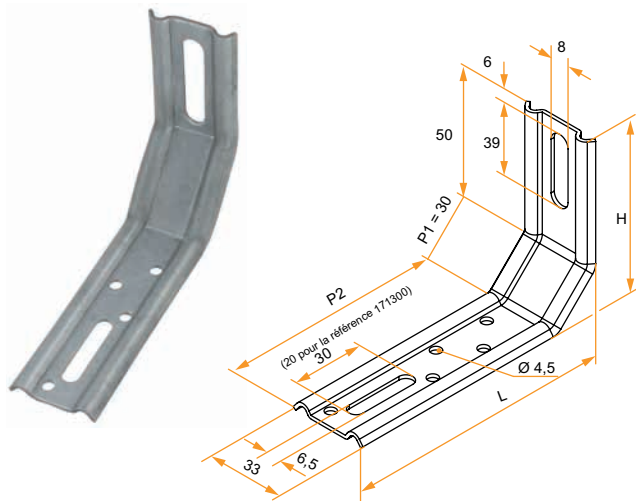
ÉQUERRES ACIER

Équerres de fixation 3 pans

Équerre de fixation 3 pans acier - P1 = 30

– Conforme Norme DTU 36.5 Avril 2010

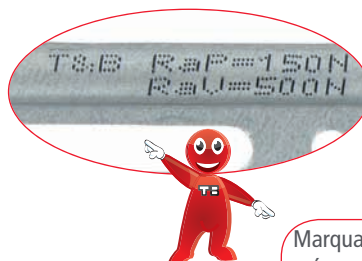
H x L	Référence	Finition	P2	Gencod 3565920	Cdt
70 x 50	171300	Acier Galva.	30	11837 4	200
70 x 60	171310	Acier Galva.	40	11838 1	200
70 x 70	171320	Acier Galva.	50	11839 8	200
70 x 80	171330	Acier Galva.	60	11840 4	200
70 x 90	171340	Acier Galva.	70	11834 3	150
70 x 100	171350	Acier Galva.	80	11841 1	150
70 x 110	171360	Acier Galva.	90	06929 4	150
70 x 120	171370	Acier Galva.	100	07326 0	150
70 x 130	171380	Acier Galva.	110	11886 2	100
70 x 140	171390	Acier Galva.	120	11842 8	100
70 x 150	171400	Acier Galva.	130	11835 0	100
70 x 160	171410	Acier Galva.	140	11843 5	100
70 x 170	171420	Acier Galva.	150	18102 6	100
70 x 180	171430	Acier Galva.	160	18103 3	100
70 x 190	171440	Acier Galva.	170	18104 0	100
70 x 200	171450	Acier Galva.	180	11836 7	100



Mini de commande 5000 pièces panachées, délai départ usine 3 semaines, autres dimensions, nous consulter.



Le nombre de trous Ø 4,5 varie selon le modèle d'équerre.



Marquage sur:

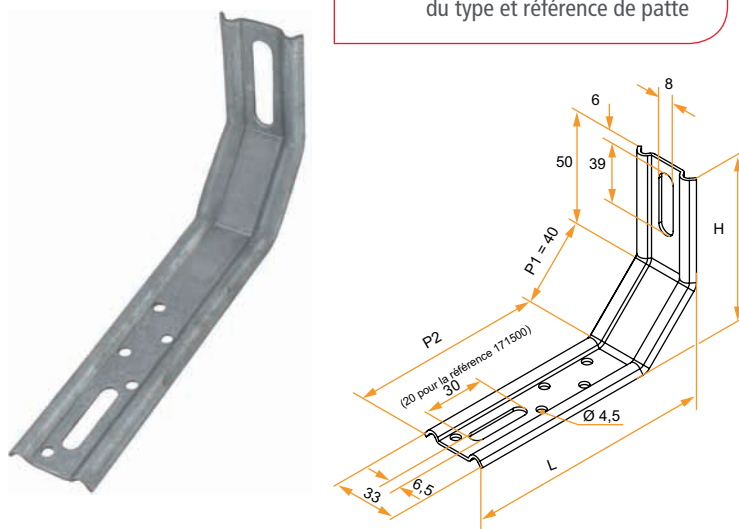
- Équerres nervurées acier
- Équerres de fixation 2 pans acier

T&B : Identification Tirard et Burgaud
 RaP : Résistance admissible au Poids
 RaV : Résistance admissible au Vent
 xxx N : Valeur en Newton, en fonction du type et référence de patte

Équerre de fixation 3 pans acier - P1 = 40

– Conforme Norme DTU 36.5 Avril 2010

H x L	Référence	Finition	P2	Gencod 3565920	Cdt
80 x 60	171500	Acier Galva.	30	10078 2	200
80 x 70	171510	Acier Galva.	40	12236 4	200
80 x 80	171520	Acier Galva.	50	12237 1	200
80 x 90	171530	Acier Galva.	60	07383 3	150
80 x 100	171540	Acier Galva.	70	11912 8	150
80 x 110	171550	Acier Galva.	80	07384 0	150
80 x 120	171560	Acier Galva.	90	11913 5	150
80 x 130	171570	Acier Galva.	100	12238 8	150
80 x 140	171580	Acier Galva.	110	12239 5	100
80 x 150	171590	Acier Galva.	120	12240 1	100
80 x 160	171600	Acier Galva.	130	12241 8	100
80 x 170	171610	Acier Galva.	140	12242 5	100
80 x 180	171620	Acier Galva.	150	12243 2	100
80 x 190	171630	Acier Galva.	160	12244 9	100
80 x 200	171640	Acier Galva.	170	12245 6	100



Mini de commande 5000 pièces panachées, délai départ usine 3 semaines, autres dimensions, nous consulter.



Le nombre de trous Ø 4,5 varie selon le modèle d'équerre.

sur stock

sur Cde

sur devis

BURGAUD

Tél. : 0 825 80 85 80 | Fax : 02 51 54 62 01

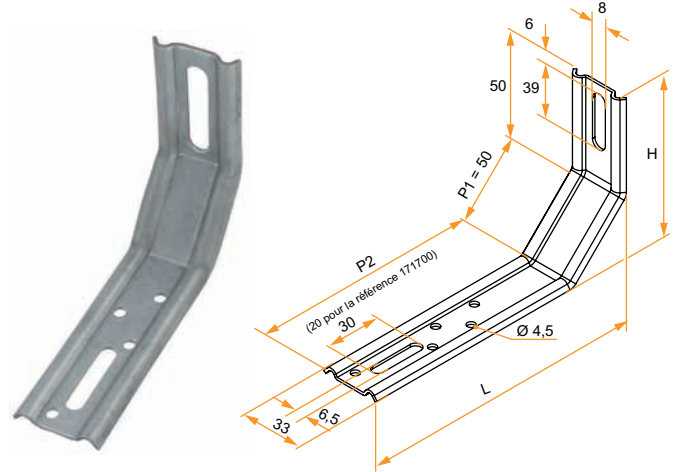
ÉQUERRES ACIER

Équerres de fixation 3 pans

Équerre de fixation 3 pans acier - P1 = 50

– Conforme Norme DTU 36.5 Avril 2010

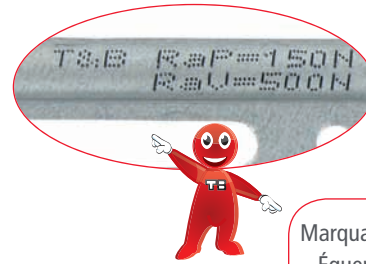
H x L	Référence	Finition	P2	Gencod 3565920	Cdt
85 x 65	171700	Acier Galva.	30	18117 0	200
85 x 75	171710	Acier Galva.	40	18116 3	200
85 x 85	171720	Acier Galva.	50	18115 6	200
85 x 95	171730	Acier Galva.	60	18114 9	150
85 x 105	171740	Acier Galva.	70	18113 2	150
85 x 115	171750	Acier Galva.	80	18112 5	150
85 x 125	171760	Acier Galva.	90	18111 8	100
85 x 135	171770	Acier Galva.	100	18110 1	100
85 x 145	171780	Acier Galva.	110	18109 5	100
85 x 155	171790	Acier Galva.	120	18108 8	100
85 x 165	171800	Acier Galva.	130	18107 1	100
85 x 175	171810	Acier Galva.	140	18106 4	100
85 x 185	171820	Acier Galva.	150	18105 7	100
85 x 195	171830	Acier Galva.	160	12246 3	100



Mini de commande 5000 pièces panachées, délai départ usine 3 semaines, autres dimensions, nous consulter.



Le nombre de trous Ø 4,5 varie selon le modèle d'équerre.



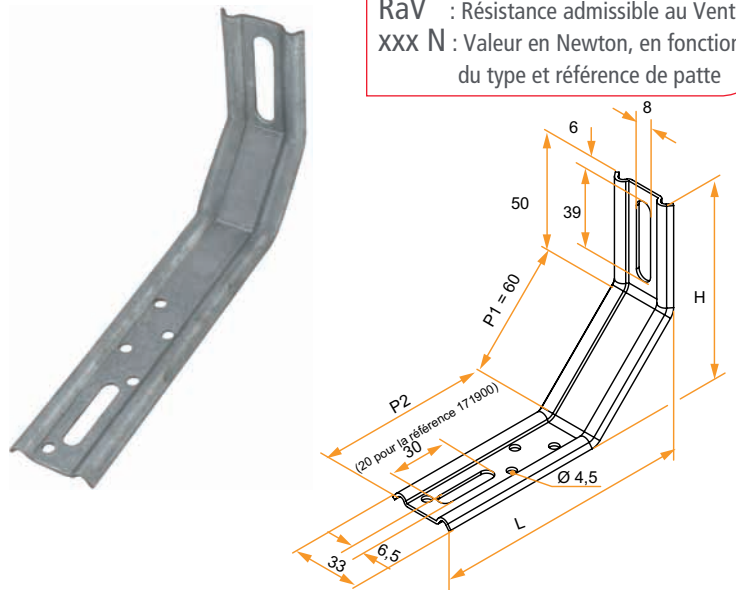
Marquage sur:
– Équerres nervurées acier
– Équerres de fixation 2 pans acier

T&B : Identification Tirard et Burgaud
RaP : Résistance admissible au Poids
RaV : Résistance admissible au Vent
xxx N : Valeur en Newton, en fonction du type et référence de patte

Équerre de fixation 3 pans acier - P1 = 60

– Conforme Norme DTU 36.5 Avril 2010

H x L	Référence	Finition	P2	Gencod 3565920	Cdt
95 x 75	171900	Acier Galva.	30	13069 7	150
95 x 85	171910	Acier Galva.	40	18118 7	150
95 x 95	171920	Acier Galva.	50	18119 4	150
95 x 105	171930	Acier Galva.	60	18120 0	150
95 x 115	171940	Acier Galva.	70	18121 7	100
95 x 125	171950	Acier Galva.	80	18122 4	100
95 x 135	171960	Acier Galva.	90	18123 1	100
95 x 145	171970	Acier Galva.	100	18124 8	100
95 x 155	171980	Acier Galva.	110	18125 5	100
95 x 165	171990	Acier Galva.	120	18126 2	100
95 x 175	172000	Acier Galva.	130	18127 9	100
95 x 185	172010	Acier Galva.	140	18128 6	100
95 x 195	172020	Acier Galva.	150	18129 3	100



Mini de commande 5000 pièces panachées, délai départ usine 3 semaines, autres dimensions, nous consulter.



Le nombre de trous Ø 4,5 varie selon le modèle d'équerre.

sur stock sur Cde sur devis

BURGAUD
Tél. : 0 825 80 85 80 | Fax : 02 51 54 62 01