

Verrous baïonnette

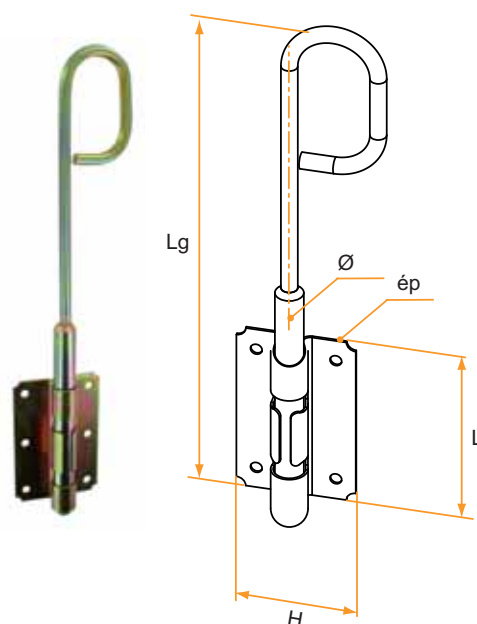
Verrou baïonnette acier (avec coulisseau à partir de L500)

– vendu avec coulisseau à partir de longueur 500 mm

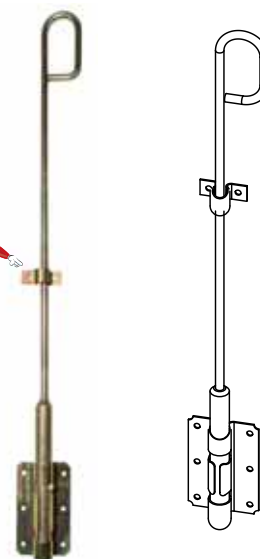
Longueur	Référence	Finition	Pene	Platine ép	Gencod 3565920	Cdt
200	130120Q	Zn Jaune	12	1	14504 2	10
250	130122Q	Zn Jaune	12	1	14507 3	10
250	130130Q	Zn Jaune	14	1,2	14508 0	10
300	130132Q	Zn Jaune	14	1,2	14509 7	10
350	130134Q	Zn Jaune	14	1,2	14510 3	10
400	130136Q	Zn Jaune	14	1,2	14511 0	10
500	130138Q	Zn Jaune	14	1,2	14512 7	10
250	130150Q	Zn Jaune	16	1,2	14513 4	10
300	130152Q	Zn Jaune	16	1,2	14514 1	10
400	130156Q	Zn Jaune	16	1,2	14515 8	10
500	130158Q	Zn Jaune	16	1,2	14517 2	10
600	130160Q	Zn Jaune	16	1,2	14516 5	10
400	130172Q	Zn Jaune	18	1,2	14519 6	10
500	130174Q	Zn Jaune	18	1,2	14520 2	10
600	130176Q	Zn Jaune	18	1,2	14521 9	10
800	130178Q	Zn Jaune	18	1,2	14522 6	10
1000	130184Q	Zn Jaune	18	1,2	14518 9	10
200	130820Q	Zn Blanc	12	1	14505 9	10
250	130825Q	Zn Blanc	12	1	14523 3	10
250	130830Q	Zn Blanc	14	1	14524 0	10
300	130832Q	Zn Blanc	14	1,2	14525 7	10
350	130835Q	Zn Blanc	14	1,2	14526 4	10
400	130836Q	Zn Blanc	14	1,2	14527 1	10
500	130838Q	Zn Blanc	14	1,2	14528 8	10
250	130840Q	Zn Blanc	16	1,2	14529 5	10
300	130852Q	Zn Blanc	16	1,2	14530 1	10
400	130856Q	Zn Blanc	16	1,2	14531 8	10
500	130858Q	Zn Blanc	16	1,2	14533 2	10
600	130860Q	Zn Blanc	16	1,2	14532 5	10
400	130862Q	Zn Blanc	18	1,2	14535 6	10
500	130864Q	Zn Blanc	18	1,2	14536 3	10
600	130866Q	Zn Blanc	18	1,2	14537 0	10
800	130878Q	Zn Blanc	18	1,2	14538 7	10
1000	130880Q	Zn Blanc	18	1,2	15686 4	10
200	130420Q	Zn Noir	12	1	14506 6	10
250	130422Q	Zn Noir	12	1	14539 4	10
250	130430Q	Zn Noir	14	1,2	14540 0	10
300	130432Q	Zn Noir	14	1,2	14541 7	10
350	130434Q	Zn Noir	14	1,2	14542 4	10
400	130436Q	Zn Noir	14	1,2	14543 1	10
500	130438Q	Zn Noir	14	1,2	14544 8	10
250	130450Q	Zn Noir	16	1,2	14545 5	10
300	130452Q	Zn Noir	16	1,2	14546 2	10
400	130456Q	Zn Noir	16	1,2	14547 9	10
500	130458Q	Zn Noir	16	1,2	14549 3	10
600	130460Q	Zn Noir	16	1,2	14548 6	10
400	130472Q	Zn Noir	18	1,2	14551 6	10
500	130474Q	Zn Noir	18	1,2	14552 3	10
600	130476Q	Zn Noir	18	1,2	14553 0	10
800	130478Q	Zn Noir	18	1,2	14554 7	10
1000	130484Q	Zn Noir	18	1,2	14550 9	10



Le nombre de trous de fixation, leur diamètre ainsi que les dimensions de la platine (L et H), varient selon la référence du produit.



Coulisseau à partir de 500 mm

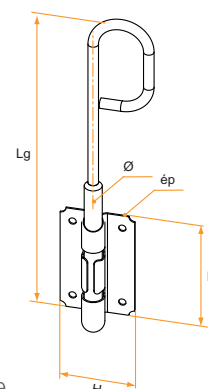


VERROU ACIER ET INOX

Verrous baïonnette

Verrou baïonnette inox 304

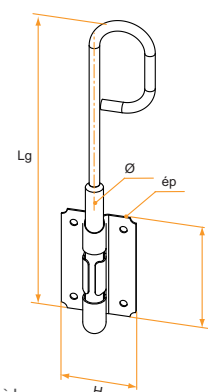
Longueur	Référence	Finition	Ø	Platine ép	Gencod 3565920	Cdt
250	130731Q	Inox 304	14	1,2	14504 2	10
300	130733Q	Inox 304	14	1,2	14557 8	10
400	130737Q	Inox 304	14	1,2	14558 5	10



Le nombre de trous de fixation, leur diamètre ainsi que les dimensions de la platine (L et H), varient selon la référence du produit.

Verrou baïonnette inox 316L poli

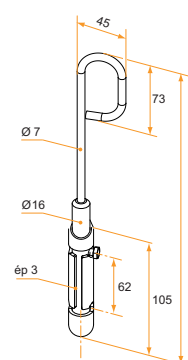
Longueur	Référence	Finition	Ø	Platine ép	Gencod 3565920	Cdt
250	130730Q	316 L poli	14	1,2	14504 2	10
300	130732Q	316 L poli	14	1,2	14555 4	10
400	130736Q	316 L poli	14	1,2	14556 1	10



Le nombre de trous de fixation, leur diamètre ainsi que les dimensions de la platine (L et H), varient selon la référence du produit.

Verrou baïonnette à souder acier

Longueur	Référence	Finition	Ø	Gencod 3565920	Cdt
300	130190Q	Zn Jaune	16	15591 1	10
400	130192Q	Zn Jaune	16	15593 5	10
300	130191Q	Zn Blanc	16	15592 8	10
400	130193Q	Zn Blanc	16	14824 1	10



Verrou baïonnette acier pro démontable à souder réglable

Longueur	Référence	Finition	Ø	Gencod 3565920	Cdt
300	130194Q	Zn Jaune	16	15594 2	10
500	130196Q	Zn Jaune	16	15595 9	10

