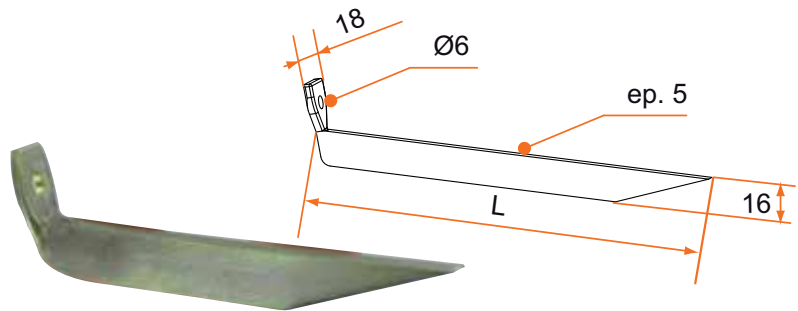


### Patte fiche

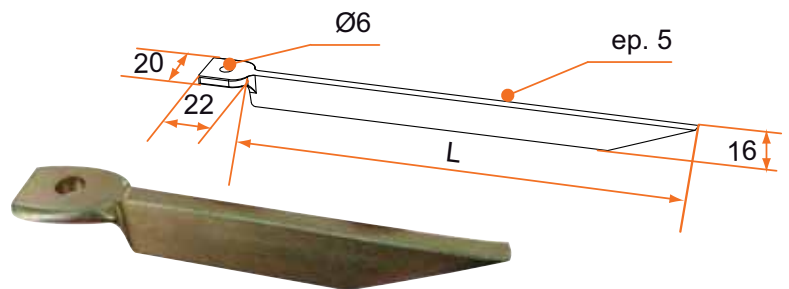
Forgée coudée

Longueur	Référence	Finition	Section	Gencod 3565920	Cdt
80	137105	Zn Jaune	16X5	2816 5	20
95	137107	Zn Jaune	16X5	2818 9	20
110	137109	Zn Jaune	16X5	2820 2	20
125	1371011	Zn Jaune	16X5	2822 6	20
140	1371013	Zn Jaune	16X5	2824 0	20
160	137115	Zn Jaune	16X5	2826 4	20
190	137117	Zn Jaune	16X5	2828 8	20
220	137119	Zn Jaune	16X5	2829 5	20



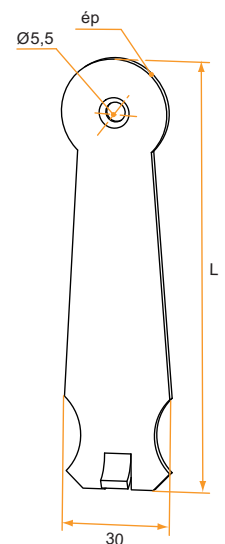
Forgée droite

Longueur	Référence	Finition	Section	Gencod 3565920	Cdt
80	137102	Zn Jaune	16X5	2814 1	20
95	137104	Zn Jaune	16X5	2815 8	20
110	137106	Zn Jaune	16X5	28217 2	20
125	137108	Zn Jaune	16X5	2819 6	20
140	1371010	Zn Jaune	16X5	2821 9	20
160	137112	Zn Jaune	16X5	2823 3	20
190	137114	Zn Jaune	16X5	2825 7	20
220	137116	Zn Jaune	16X5	2827 1	20



### Patte à scellement tête ronde acier

Longueur	Référence	Finition	ép	Gencod 3565920	Cdt
80	602010U	Zn Blanc	2,5	15811 0	100
95	602020U	Zn Blanc	2,5	15813 4	100
110	602030U	Zn Blanc	2,5	15814 1	100
125	602040U	Zn Blanc	2,5	15815 8	100
140	602050U	Zn Blanc	3	15816 5	100
160	602060U	Zn Blanc	3	15817 2	100
190	602070U	Zn Blanc	3	15819 6	100
220	602080U	Zn Blanc	3	15820 2	100



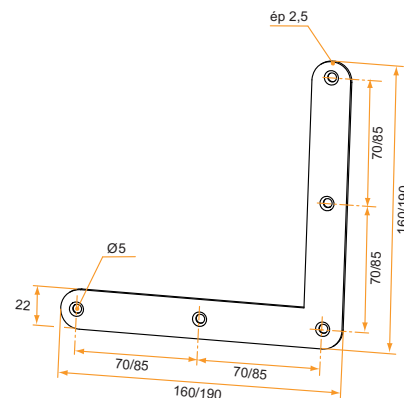
# ÉQUERRES ACIER

## Équerres de fenêtre et équerres renforcées

### Equerre de fenêtre

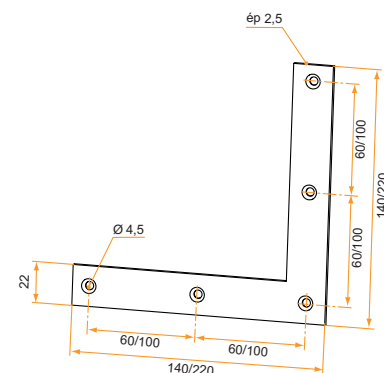
#### Bout rond acier

Longueur	Référence	Finition	Section	Gencod 3565920	Cdt
160x160	551010Q	Zn Blanc	22x2	02614 3	50
190x190	551020Q	Zn Blanc	22x2,5	02617 4	50



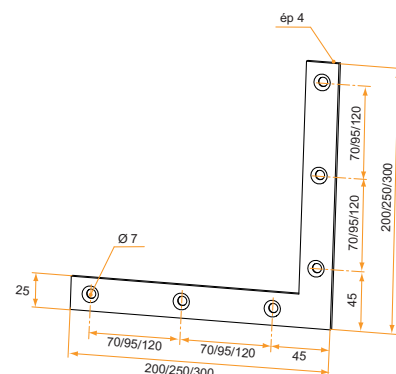
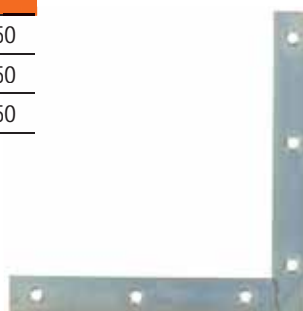
#### Bout carré acier

Longueur	Référence	Finition	Section	Gencod 3565920	Cdt
140x140	551005Q	Zn Blanc	22x2	02613 6	50
220x220	551030Q	Zn Blanc	22x2,5	10786 6	50



### Equerre renforcée bout carré acier

Longueur	Référence	Finition	Section	Gencod 3565920	Cdt
200x200	552010Q	Zn Blanc	25x4	02622 8	50
250x250	552020Q	Zn Blanc	25x4	02623 5	50
300x300	552030Q	Zn Blanc	25x4	02624 2	50



sur stock

sur Cde

sur devis

**BURGAUD**

Tél. : 0 825 80 85 80 | Fax : 02 51 54 62 01