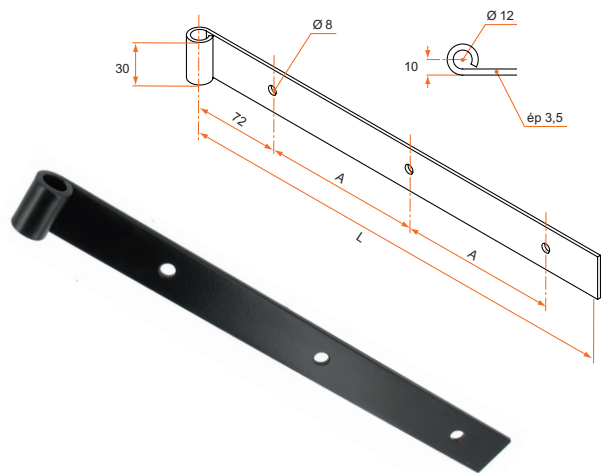


# PENTURES DROITES ACIER

## Penture droite acier bout carré

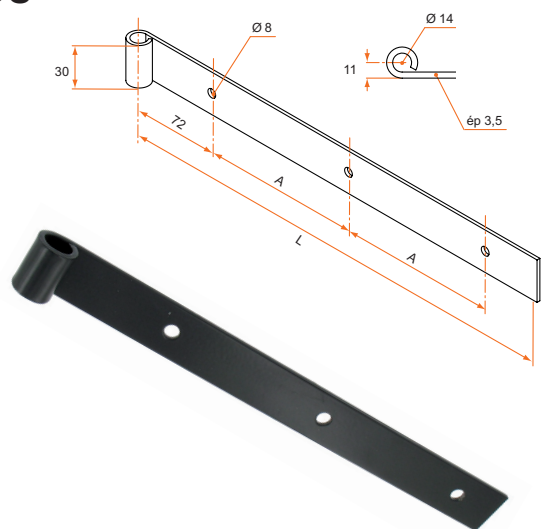
### Penture droite BC - Ø12 - 30 x 3,5 - trous Ø8

Longueur	Référence	Finition	Nbre trous	A	Gencod 3565920	Cdt
300	149009	9005	3	98	05930 1	12
400	149013	9005	4	98	05931 8	12
500	149015	9005	4	130	05932 5	12
300	150009	Zn jaune	3	98	07263 8	12
400	150013	Zn jaune	4	98	08027 5	12
500	150015	Zn jaune	4	130	08837 0	12



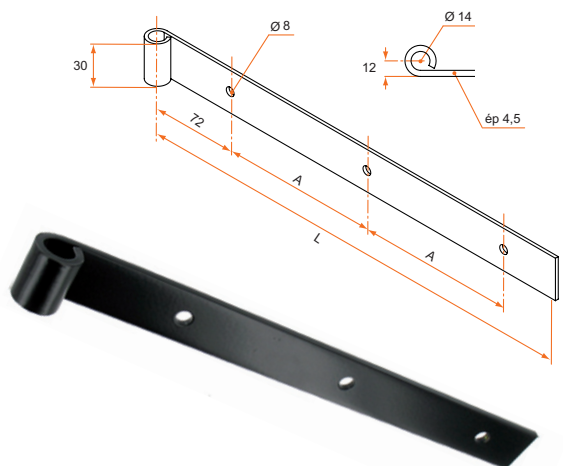
### Penture droite BC - Ø14 - 30 x 3,5 - trous Ø8

Longueur	Référence	Finition	Nbre trous	A	Gencod 3565920	Cdt
300	149010	9005	3	98	04226 6	12
400	149014	9005	4	98	04227 3	12
500	149016	9005	4	130	04435 2	12
600	149022	9005	5	123	04146 7	12
300	150010	Zn jaune	3	98	00697 8	12
400	150014	Zn jaune	4	98	00698 5	12
500	150018	Zn jaune	4	130	00699 2	12
600	150022	Zn jaune	5	123	00700 5	12



### Penture droite BC - Ø14 - 30 x 4,5 - trous Ø8

Longueur	Référence	Finition	Nbre trous	A	Gencod 3565920	Cdt
300	149030	9005	3	98	13642 2	12
400	149034	9005	4	98	00589 6	12
500	149040	9005	4	130	00590 2	12
600	149048	9005	5	123	10486 5	12
300	150030	Zn jaune	3	98	00705 0	12
400	150034	Zn jaune	4	98	00711 1	12
500	150040	Zn jaune	4	130	00716 6	12
600	150048	Zn jaune	5	123	00721 0	12
700	150050	Zn jaune	5	147	00724 1	6

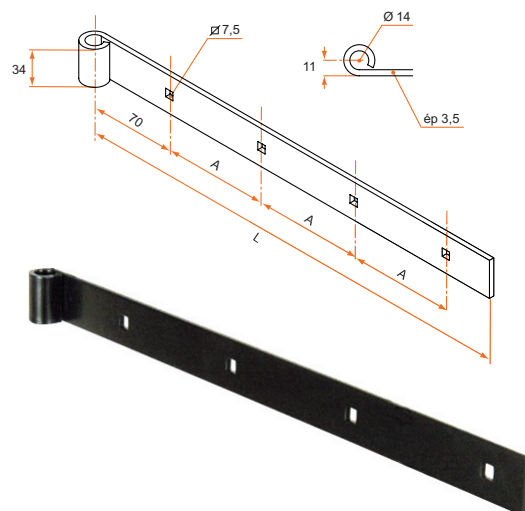


# PENTURES DROITES ACIER

## Penture droite acier bout carré

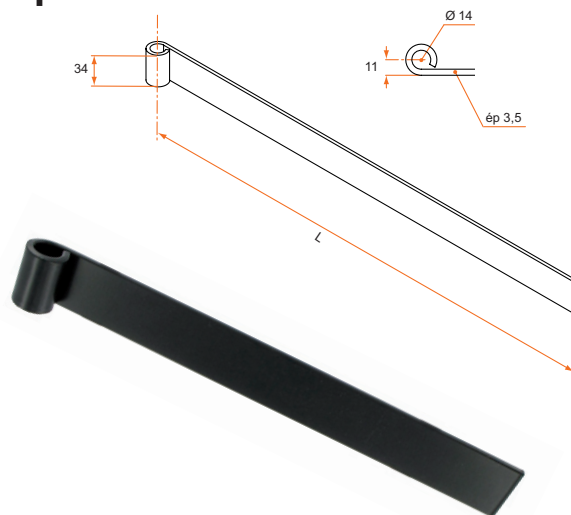
### Penture droite BC - Ø14 - 34 x 3,5 - trous □7,5

Longueur	Référence	Finition	Nbre trous	A	Gencod 3565920	Cdt
300	1PD92271	9005	3	95	10623 4	12
350	1PD92630	9005	3	115	14857 9	12
400	1PD92272	9005	4	95	10624 1	12
450	1PD92631	9005	4	115	17600 8	12
500	1PD92273	9005	5	95	10625 8	12
550	1PD92632	9005	5	115	17601 5	12
600	1PD92274	9005	6	95	10626 5	12
700	1PD92276	9005	7	95	10628 9	6
800	1PD92278	9005	8	95	10630 2	6
1000	1PD92450	9005	10	95	13938 6	6
1200	1PD92451	9005	12	95	13939 3	6
300	1PD12026	Zn jaune	3	95	10600 5	12
400	1PD12027	Zn jaune	4	95	10601 2	12
500	1PD12028	Zn jaune	5	95	10602 9	12
600	1PD12029	Zn jaune	6	95	10603 6	12
700	1PD12030	Zn jaune	7	95	10604 3	6
800	1PD12031	Zn jaune	8	95	10605 0	6
1000	1PD12104	Zn jaune	10	95	13936 2	6
1200	1PD12105	Zn jaune	12	95	13937 9	6



### Penture droite BC - Ø14 - 34 x 3,5 - non percée

Longueur	Référence	Finition	Gencod 3565920	Cdt
300	1PD12148	Zn jaune	15831 8	12
400	1PD12149	Zn jaune	15832 5	12
500	1PD12150	Zn jaune	15833 2	12
600	1PD12151	Zn jaune	15834 9	12
700	1PD12152	Zn jaune	15835 6	6
800	1PD12153	Zn jaune	15417 4	6

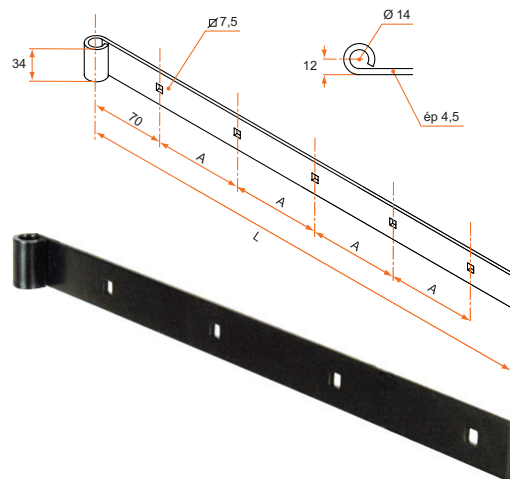


# PENTURES DROITES ACIER

## Penture droite acier bout carré

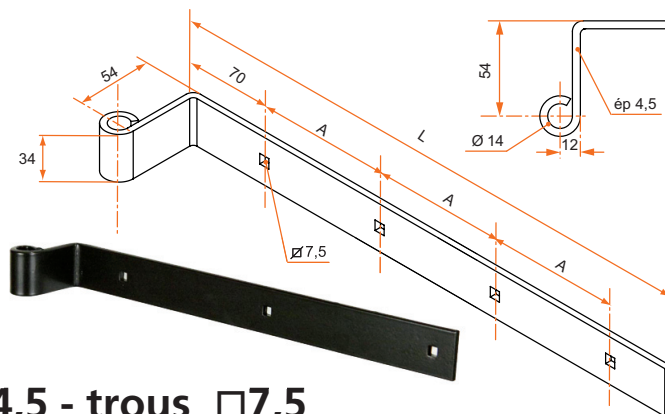
### Penture droite BC - Ø14 - 34 x 4,5 - trous □7,5

Longueur	Référence	Finition	Nbre trous	A	Gencod 3565920	Cdt
300	1PD92454	9005	3	95	13949 2	12
350	1PD92489	9005	3	130	14613 1	12
400	1PD92455	9005	4	95	13950 8	12
450	1PD92490	9005	4	120	14612 4	12
500	1PD92456	9005	5	95	13951 5	12
550	1PD92491	9005	5	115	15156 2	12
600	1PD92275	9005	6	95	10627 2	12
650	1PD92492	9005	6	112	17524 7	6
700	1PD92277	9005	7	95	10629 6	6
800	1PD92279	9005	8	95	10631 9	6
1000	1PD92457	9005	10	95	13952 2	6
1200	1PD92458	9005	12	95	13953 9	6
300	1PD12108	Zn jaune	3	95	13944 7	12
400	1PD12109	Zn jaune	4	95	13945 4	12
450	1PD12123	Zn jaune	4	115	17492 9	12
500	1PD12110	Zn jaune	5	95	13946 1	12
600	1PD12037	Zn jaune	6	95	10606 7	12
700	1PD12038	Zn jaune	7	95	10607 4	6
800	1PD12039	Zn jaune	8	95	10608 1	6
1000	1PD12111	Zn jaune	10	95	13947 8	6
1200	1PD12112	Zn jaune	12	95	13948 5	6



### Penture droite coudée BC - Ø14 - 34 x 4,5 - trous □7,5

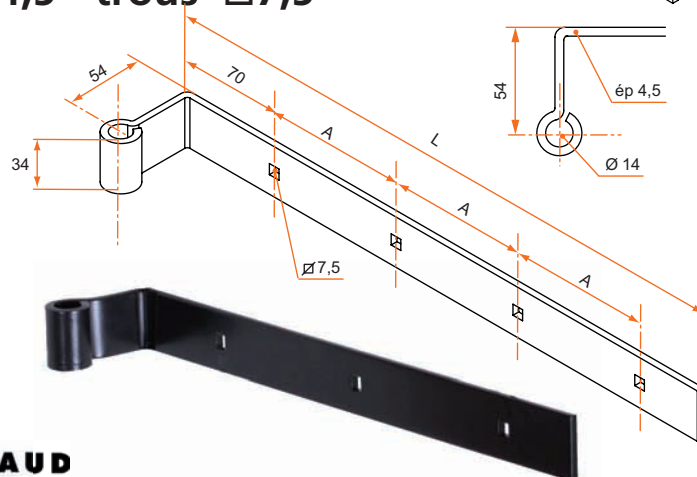
Longueur	Référence	Finition	Nbre trous	A	Gencod 3565920	Cdt
350	1PD92618	9005	3	115	17590 2	12
400	1PD92619	9005	4	95	17591 9	12
500	1PD92620	9005	5	95	14859 3	12
600	1PD92621	9005	6	95	14858 6	12
700	1PD92622	9005	7	95	17592 6	6



Voir les charnières de jumelage pour volets double page 36.

### Penture droite coudée BC - Ø14 - 34 x 4,5 - trous □7,5

Longueur	Référence	Finition	Nbre trous	A	Gencod 3565920	Cdt
350	1PD92709	9005	3	115	15344 3	12
400	1PD92710	9005	4	95	15345 0	12
500	1PD92711	9005	5	95	15346 7	12
600	1PD92712	9005	6	95	15347 4	12
700	1PD92713	9005	7	95	15348 1	6
800	1PD92714	9005	8	95	17620 6	6



Voir les charnières de jumelage pour volets double page 36.

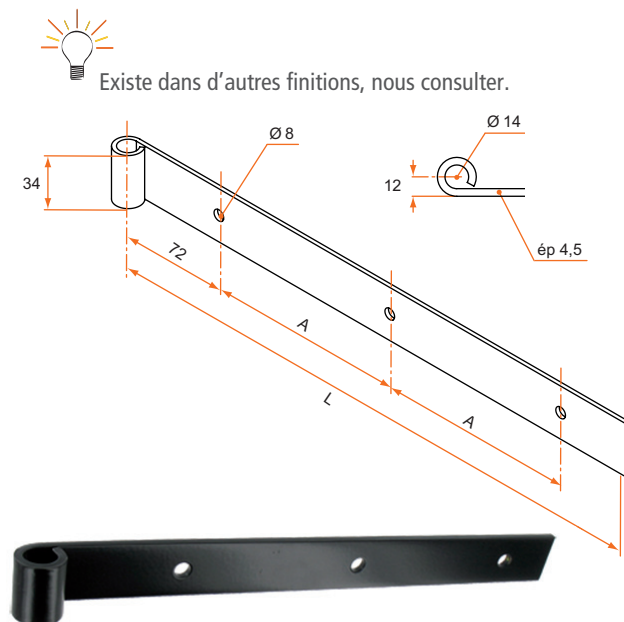
sur stock sur Cde sur devis

# PENTURES DROITES ACIER

## Penture droite acier bout carré

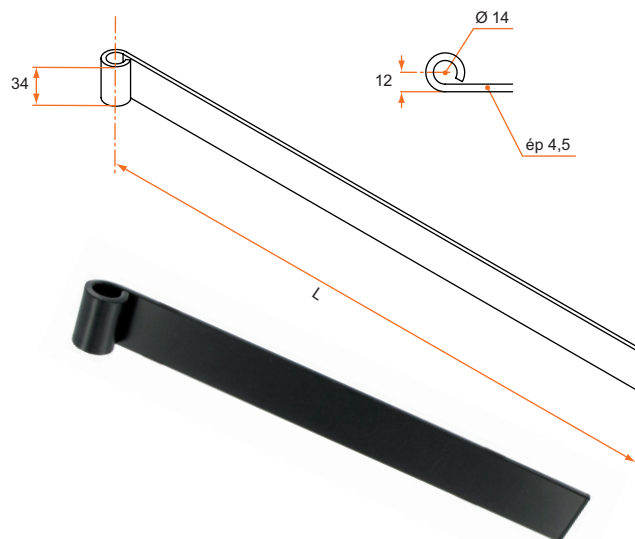
### Penture droite BC - Ø14 - 34 x 4,5 - trous Ø8

Longueur	Référence	Finition	Nbre trous	A	Gencod 3565920	Cdt
300	149120	9005	3	98	00595 7	12
400	149124	9005	4	98	00599 5	12
500	149128	9005	4	130	00603 9	12
600	149132	9005	5	123	00606 0	12
700	149136	9005	5	147	00609 1	6
800	149138	9005	6	137	00611 4	6
300	150120	Zn jaune	3	98	00744 9	12
400	150124	Zn jaune	4	98	00748 7	12
500	150128	Zn jaune	4	130	00753 1	12
600	150132	Zn jaune	5	123	00758 6	12
700	150136	Zn jaune	5	147	00762 3	6
800	150138	Zn jaune	6	137	00765 4	6
300	148120	Zn+9005	3	98	00541 4	12
400	148124	Zn+9005	4	98	00544 5	12
500	148128	Zn+9005	4	130	00547 6	12
600	148132	Zn+9005	5	123	00549 0	12
700	148136	Zn+9005	5	147	00551 3	6
800	148138	Zn+9005	6	137	13450 3	6



### Penture droite BC - Ø14 - 34 x 4,5 - non percée

Longueur	Référence	Finition	Gencod 3565920	Cdt
400	1491241	9005	00600 8	12
450	1491261	9005	00602 2	12
500	1491281	9005	00604 6	12
600	1491321	9005	00607 7	12
700	1491361	9005	00610 7	6
300	1501201	Zn jaune	00745 6	12
400	1501241	Zn jaune	00749 4	12
450	1501261	Zn jaune	17273 4	12
500	1501281	Zn jaune	00754 8	12
600	1501321	Zn jaune	00759 3	12
700	1501361	Zn jaune	00763 0	6
800	1501381	Zn jaune	00766 1	6

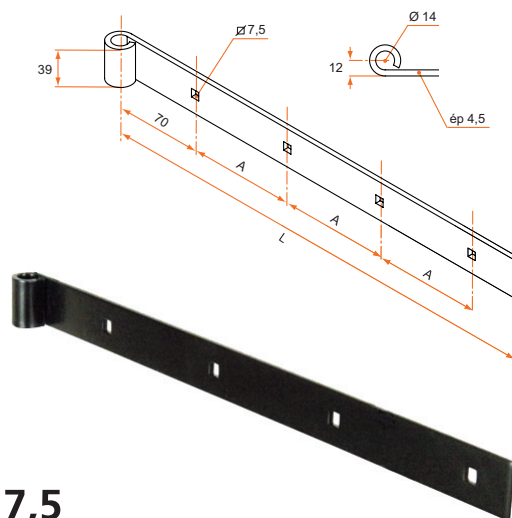


# PENTURES DROITES ACIER

## Penture droite acier bout carré

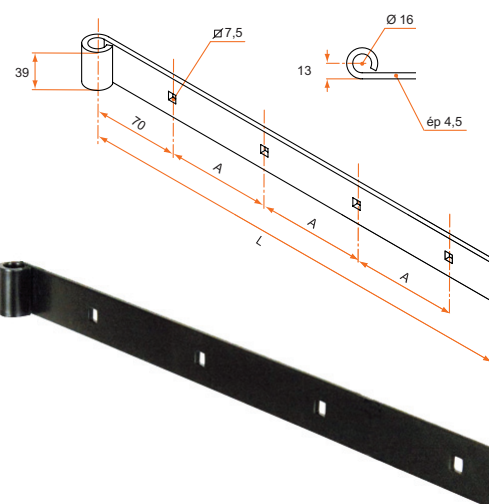
### Penture droite BC - Ø14 - 39 x 4,5 - trous □7,5

Longueur	Référence	Finition	Nbre trous	A	Gencod 3565920	Cdt
300	1PD92582	9005	3	95	17570 4	12
350	1PD92690	9005	3	115	17612 1	12
400	1PD92583	9005	4	95	17571 1	12
450	1PD92691	9005	4	115	17613 8	12
500	1PD92584	9005	5	95	17572 8	12
550	1PD92692	9005	5	115	17614 5	12
600	1PD92585	9005	6	95	17573 5	12
700	1PD92586	9005	7	95	15157 9	6
800	1PD92587	9005	8	95	17574 2	6
900	1PD92588	9005	9	95	17575 9	6
1000	1PD92589	9005	10	95	15407 5	6
1200	1PD92590	9005	12	95	15865 3	6



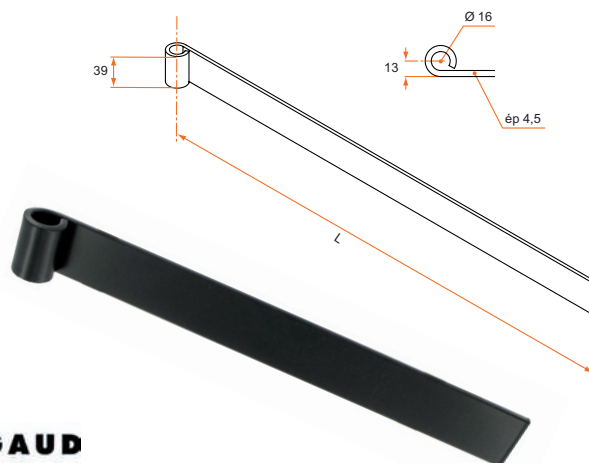
### Penture droite BC - Ø16 - 39 x 4,5 - trous □7,5

Longueur	Référence	Finition	Nbre trous	A	Gencod 3565920	Cdt
300	1PD92400	9005	3	95	13537 1	12
350	1PD92789	9005	3	115	17666 4	12
400	1PD92401	9005	4	95	13538 8	12
450	1PD92790	9005	4	115	17667 1	12
500	1PD92402	9005	5	95	13539 5	12
550	1PD92791	9005	5	115	17668 8	12
600	1PD92403	9005	6	95	13540 1	12
650	1PD92792	9005	6	110	17669 5	6
700	1PD92404	9005	7	95	13541 8	6
800	1PD92405	9005	8	95	13542 5	6
900	1PD92406	9005	9	95	13543 2	6
1000	1PD92445	9005	10	95	13865 5	6
1200	1PD92446	9005	12	95	13866 2	6
300	1PD12087	Zn jaune	3	95	13869 3	12
400	1PD12088	Zn jaune	4	95	13870 9	12
500	1PD12089	Zn jaune	5	95	13871 6	12
600	1PD12090	Zn jaune	6	95	13872 3	12
700	1PD12091	Zn jaune	7	95	13873 0	6
800	1PD12092	Zn jaune	8	95	13874 7	6
1000	1PD12093	Zn jaune	10	95	13875 4	6
1200	1PD12094	Zn jaune	12	95	13876 1	6



### Penture droite BC - Ø16 - 39 x 4,5 - non percée

Longueur	Référence	Finition	Gencod 3565920	Cdt
300	1PD92797	9005	17674 9	12
350	1PD92798	9005	17675 6	12
400	1PD92799	9005	17676 3	12
450	1PD92800	9005	17677 0	12
500	1PD92801	9005	17678 7	12
550	1PD92802	9005	17679 4	12
600	1PD92803	9005	17680 0	12
650	1PD92804	9005	17681 7	12
700	1PD92740	9005	17639 8	12
800	1PD92741	9005	17640 4	12



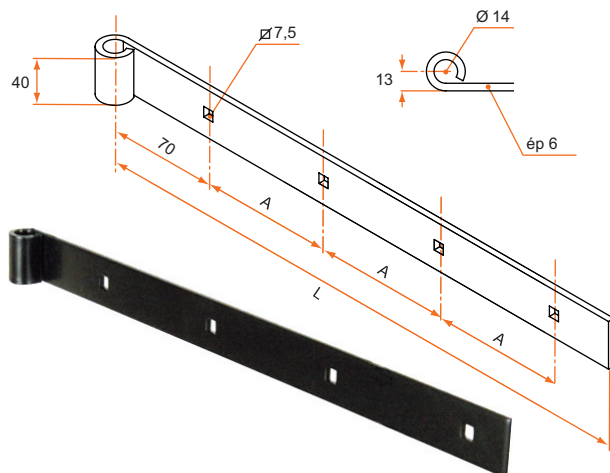
sur stock sur Cde sur devis

# PENTURES DROITES ACIER

## Penture droite acier bout carré

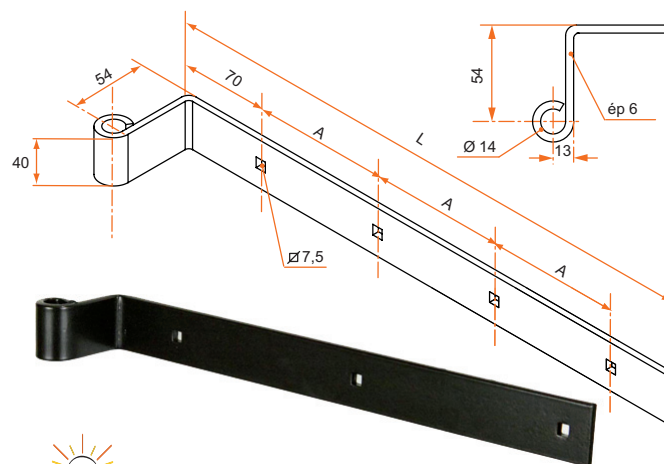
### Penture droite BC - Ø14 - 40 x 6 - trous □7,5

Longueur	Référence	Finition	Nbre trous	A	Gencod 3565920	Cdt
300	1PD92550	9005	3	105	15210	12
350	1PD92551	9005	3	130	15463	12
400	1PD92552	9005	3	155	15211	8
450	1PD92553	9005	4	120	15464	8
500	1PD92554	9005	4	136,7	15212	5
550	1PD92555	9005	4	153	15213	2
600	1PD92556	9005	4	170	15214	9
650	1PD92557	9005	5	140	15215	6
700	1PD92558	9005	5	152,5	15216	3
750	1PD92820	9005	5	165	15465	5
800	1PD92559	9005	5	177,5	15217	0
850	1PD92821	9005	5	190	15466	2
900	1PD92560	9005	5	202,5	15218	7
1000	1PD92561	9005	5	227,5	15219	4
1200	1PD92562	9005	6	222	17558	2



### Penture droite coudée BC - Ø14 - 40 x 6 - trous □7,5

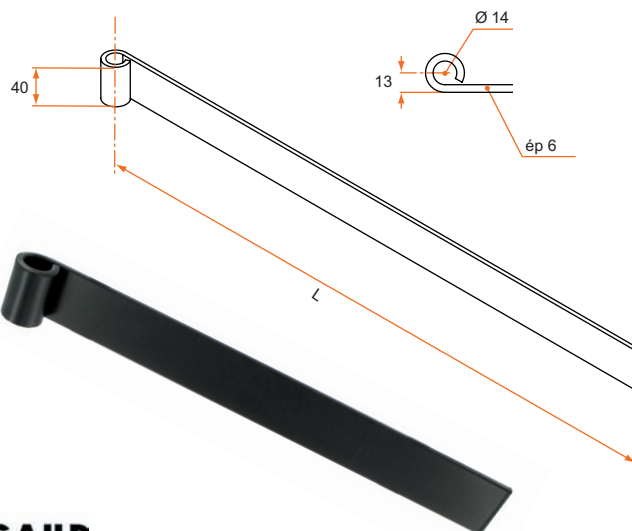
Longueur	Référence	Finition	Nbre trous	A	Gencod 3565920	Cdt
300	1PD92573	9005	3	105	17564	3
350	1PD92346	9005	3	130	11701	8
400	1PD92347	9005	3	155	11702	5
450	1PD92348	9005	4	120	11703	2
500	1PD92349	9005	4	136,7	11704	9
550	1PD92350	9005	4	153	11705	6
600	1PD92351	9005	4	170	11706	3
650	1PD92352	9005	5	140	11707	0
700	1PD92353	9005	5	152,5	11708	7
800	1PD92354	9005	5	177,5	11709	4
900	1PD92574	9005	5	202,5	17565	0
1000	1PD92575	9005	5	227,5	17566	7
1200	1PD92576	9005	6	222	17567	4



Voir les charnières de jumelage pour volets double page 36.

### Penture droite BC - Ø14 - 40 x 6 - non percée

Longueur	Référence	Finition	Gencod 3565920	Cdt
300	1PD92563	9005	15454	9
350	1PD92564	9005	15435	8
400	1PD92565	9005	15208	8
450	1PD92566	9005	15209	5
500	1PD92315	9005	11670	7
550	1PD92316	9005	11671	4
600	1PD92317	9005	11672	1
650	1PD92318	9005	11673	8
700	1PD92319	9005	11674	5
750	1PD92819	9005	15455	6
800	1PD92321	9005	11676	9
850	1PD92322	9005	11677	6
900	1PD92323	9005	11678	3
1000	1PD92324	9005	11679	0
1200	1PD92567	9005	17559	9

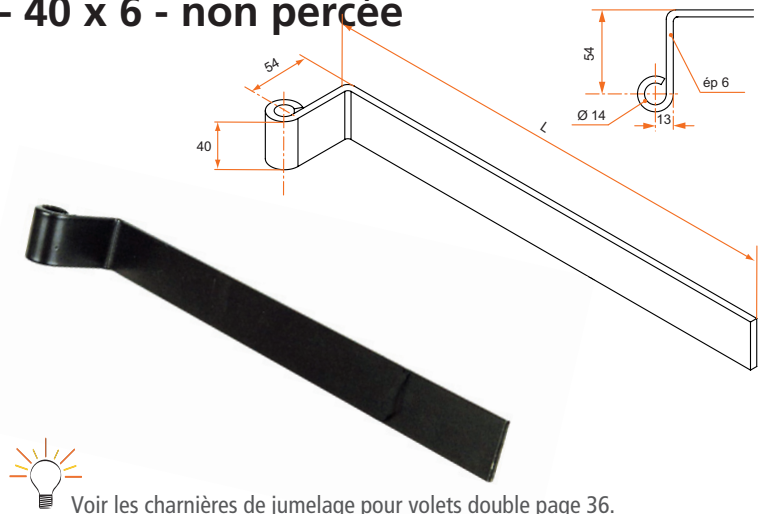


# PENTURES DROITES ACIER

## Penture droite acier bout carré

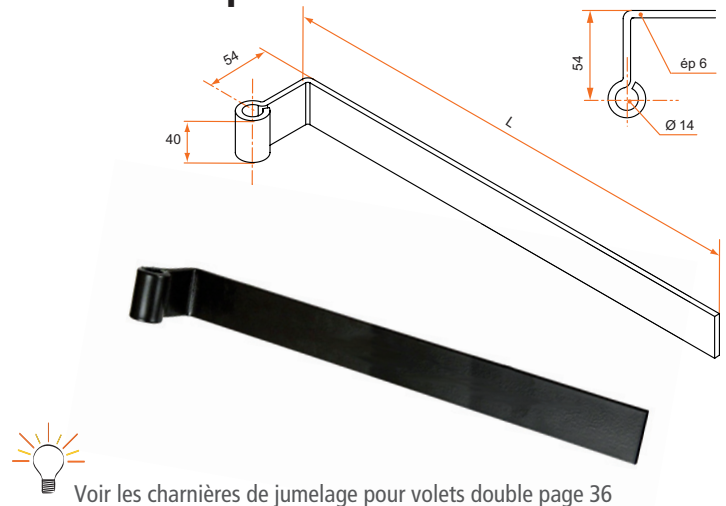
### Penture droite coudée BC - Ø14 - 40 x 6 - non percée

Longueur	Référence	Finition	Gencod 3565920	Cdt
300	1PD92577	9005	15467 9	12
350	1PD92325	9005	11680 6	12
400	1PD92326	9005	11681 3	12
450	1PD92327	9005	11682 0	12
500	1PD92328	9005	11683 7	6
550	1PD92329	9005	11684 4	6
600	1PD92330	9005	11685 1	6
650	1PD92331	9005	11686 8	6
700	1PD92332	9005	11687 5	6
800	1PD92333	9005	11688 2	6
900	1PD92334	9005	11689 9	6
1000	1PD92578	9005	17568 1	6
1200	1PD92579	9005	17569 8	3



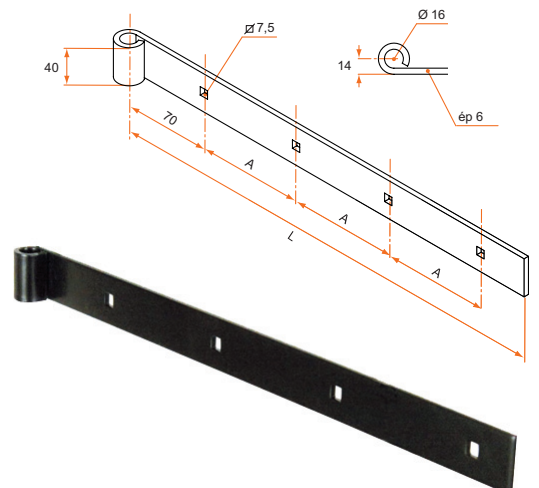
### Penture droite coudée BC - Ø14 - 40 x 6 - non percée

Longueur	Référence	Finition	Gencod 3565920	Cdt
300	1PD92696	9005	15350 4	12
350	1PD92697	9005	15351 1	12
400	1PD92698	9005	15352 8	12
450	1PD92699	9005	15353 5	12
500	1PD92700	9005	15362 7	6
550	1PD92701	9005	15363 4	6
600	1PD92702	9005	15364 1	6
650	1PD92703	9005	15365 8	6
700	1PD92704	9005	15366 5	6
800	1PD92705	9005	15367 2	6
900	1PD92706	9005	15368 9	6
1000	1PD92707	9005	17618 3	6
1200	1PD92708	9005	17619 0	3



### Penture droite BC - Ø16 - 40 x 6 - trous □7,5

Longueur	Référence	Finition	Nbre trous	A	Gencod 3565920	Cdt
300	1PD92501	9005	3	105	14770 1	12
350	1PD92502	9005	3	130	14771 8	12
400	1PD92503	9005	3	155	14772 5	12
450	1PD92504	9005	4	120	14773 2	12
500	1PD92505	9005	4	136,7	14774 9	6
550	1PD92506	9005	4	153	17525 4	6
600	1PD92507	9005	4	170	15178 4	6
650	1PD92508	9005	5	140	17526 1	6
700	1PD92509	9005	5	152,5	15011 4	6
800	1PD92510	9005	5	177,5	15009 1	6
900	1PD92493	9005	5	202,5	14589 9	6
1000	1PD92494	9005	5	227,5	14614 8	6
1200	1PD92495	9005	6	222	14615 5	3
1500	1PD92815	9005	5	282	17692 3	3

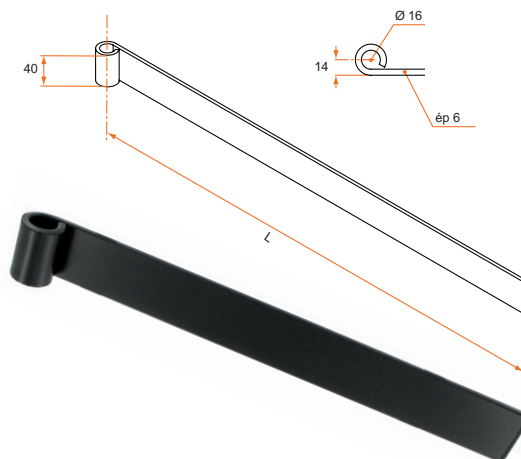


# PENTURES DROITES ACIER

## Penture droite acier bout carré

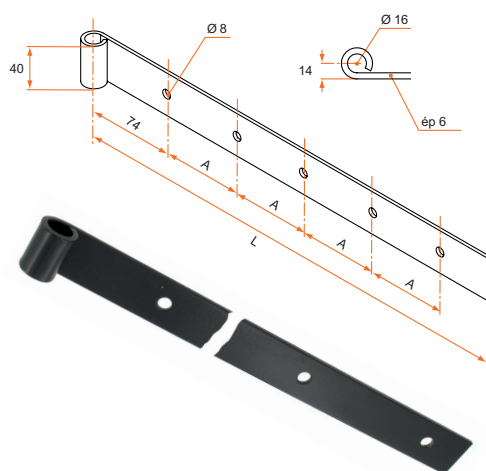
### Penture droite BC - Ø16 - 40 x 6 - non percée

Longueur	Référence	Finition	Gencod 3565920	Cdt
300	1PD92511	9005	17527 8	12
350	1PD92512	9005	17528 5	12
400	1PD92513	9005	17529 2	12
450	1PD92514	9005	17530 8	12
500	1PD92515	9005	17531 5	6
550	1PD92516	9005	17532 2	6
600	1PD92517	9005	17533 9	6
650	1PD92518	9005	17534 6	6
700	1PD92519	9005	17535 3	6
800	1PD92520	9005	17527 8	6
900	1PD92521	9005	15827 1	6
1000	1PD92522	9005	15826 4	6
1200	1PD92523	9005	15971 1	3
1500	1PD92816	9005	17693 0	3



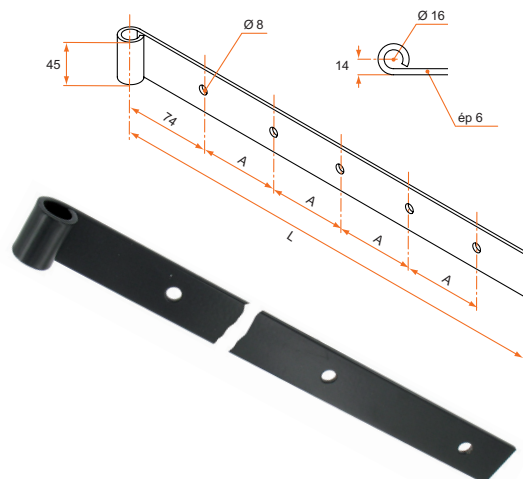
### Penture droite BC - Ø16 - 40 x 6 - trous Ø8

Longueur	Référence	Finition	Nbre trous	A	Gencod 3565920	Cdt
700	149372	9005	5	147	00631 2	6
800	149374	9005	6	137	00633 6	6
1000	149378	9005	7	148	00637 4	6
1200	149382	9005	8	155	00639 8	3
700	150372	Zn jaune	5	147	00834 7	6
800	150374	Zn jaune	6	137	00837 8	6
1000	150378	Zn jaune	7	148	00844 6	6
1200	150382	Zn jaune	8	155	00849 1	3
700	148372	Zn + 9005	5	147	00561 2	6
800	148374	Zn + 9005	6	137	00563 6	6
1000	148378	Zn + 9005	7	148	00566 7	6
1200	148382	Zn + 9005	8	155	00568 1	3



### Penture droite BC - Ø16 - 45 x 6 - trous Ø8

Longueur	Référence	Finition	Nbre trous	A	Gencod 3565920	Cdt
1200	149432	9005	8	155	00644 2	1
1500	149436	9005	9	173	00646 6	1
800	150424	Zn jaune	6	137	10491 9	1
1000	150428	Zn jaune	7	148	00866 8	1
1200	150432	Zn jaune	8	155	00868 2	1
1500	150436	Zn jaune	9	173	00871 2	1



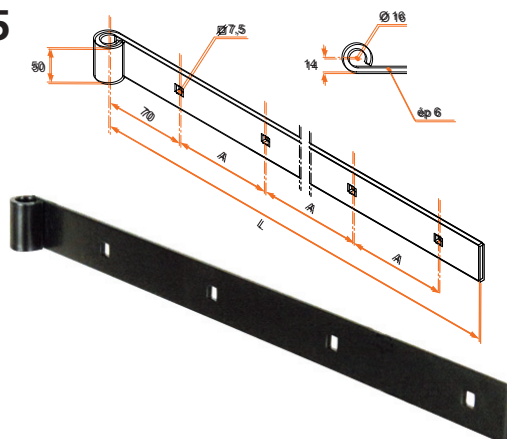
sur stock sur Cde sur devis

# PENTURES DROITES ACIER

## Penture droite acier bout carré

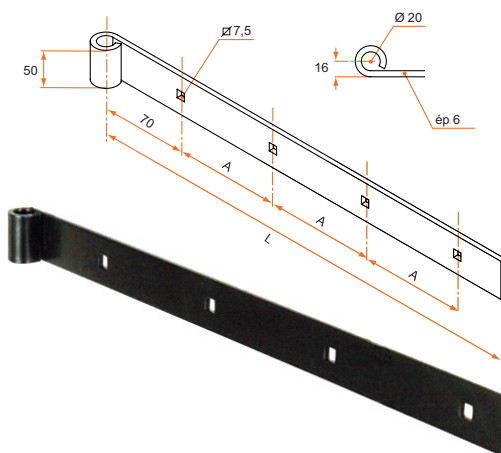
### Penture droite BC - Ø16 - 50 x 6 - trous □7,5

Longueur	Référence	Finition	Nbre trous	A	Gencod 3565920	Cdt
1000	1PD92822	9005	5	227,5	17696 1	1
1200	1PD92823	9005	6	222	17697 8	1
1500	1PD92824	9005	7	282	17698 5	1



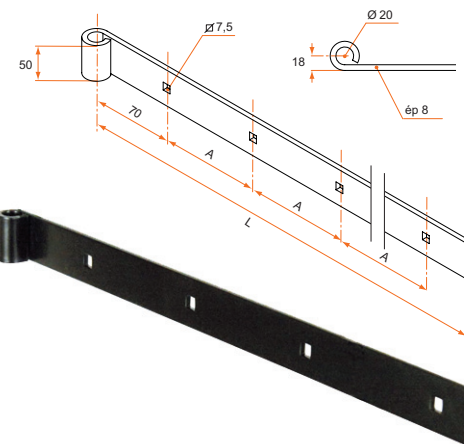
### Penture droite BC - Ø20 - 50 x 6 - trous □7,5

Longueur	Référence	Finition	Nbre trous	A	Gencod 3565920	Cdt
900	1PD92782	9005	5	202,5	15458 7	1
1000	1PD92783	9005	5	227,5	15459 4	1
1100	1PD92784	9005	6	202	15460 0	1
1200	1PD92785	9005	6	222	15461 7	1
1500	1PD92786	9005	6	282	15462 4	1



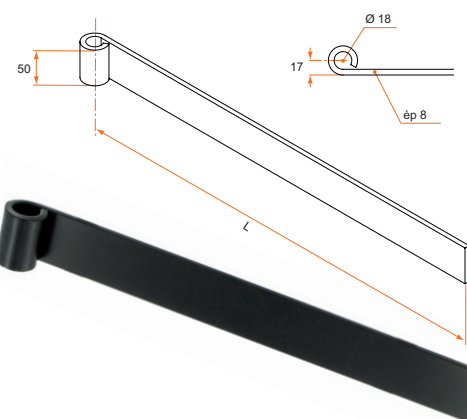
### Penture droite BC - Ø20 - 50 x 8 - trous □7,5

Longueur	Référence	Finition	Nbre trous	A	Gencod 3565920	Cdt
1200	1PD92581	9005	10	123	15004 6	1
1400	1PD92580	9005	11	131	14998 9	1
1500	1PD92498	9005	12	128	14616 2	1



### Penture droite BC - Ø18 - 50 x 8 - non percée

Longueur	Référence	Finition	Gencod 3565920	Cdt
1200	1504961	Zn jaune	00881 2	1
1400	1504981	Zn jaune	00884 2	1



sur stock sur Cde sur devis