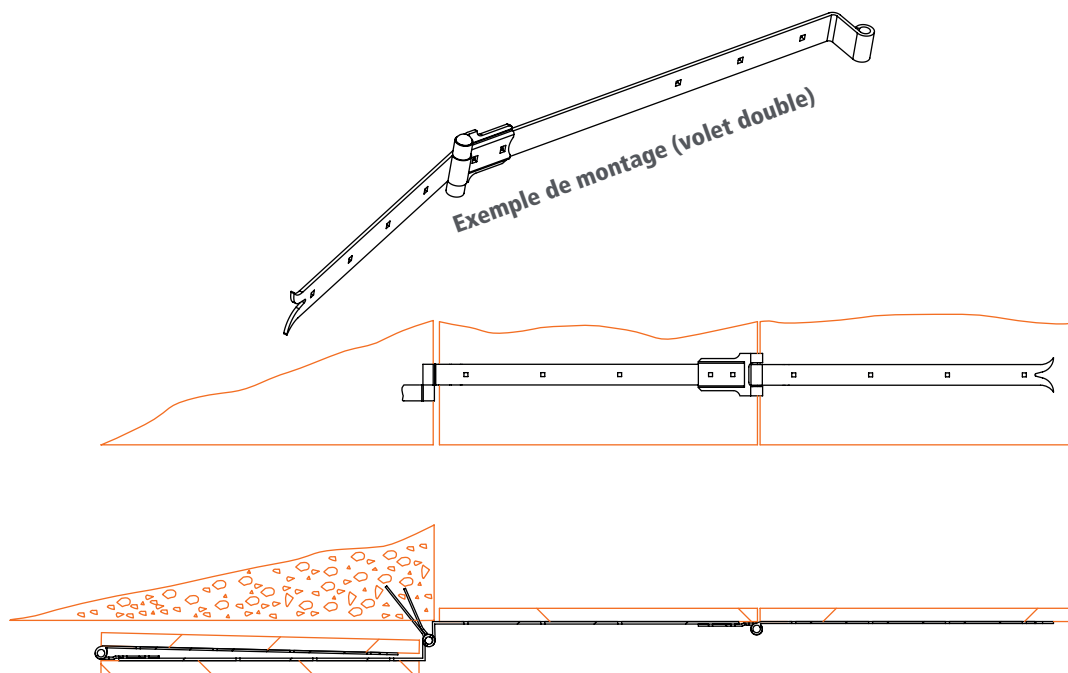


PENTURES CHARNIERES ACIER

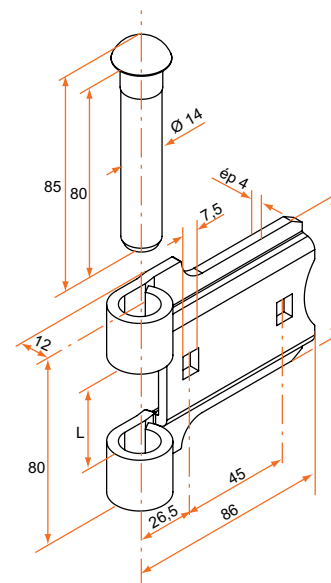
Charnière pour volets doubles



Charnière de jumelage

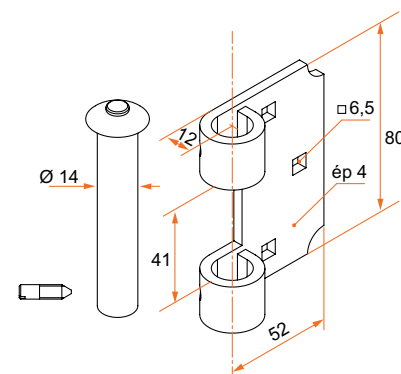
Pour penture largeur L=34

Référence	Finition	Nbre trous	Gencod 3565920	Cdt
1PD12075	zn jaune	2	10336 3	25
1PD92366	9005	2	10337 0	25
1PD92367	zn + 9005	2	10338 7	25
1PD91070	zn + 9016	2	10339 4	25



Pour penture largeur L=39

Référence	Finition	Nbre trous	Gencod 3565920	Cdt
1PD12076	zn jaune	2	13340 0	25
1PD92369	9005	2	10341 7	25
1PD92370	zn + 9005	2	10345 5	25
1PD91071	zn + 9016	2	10344 8	25



Charnière de liaison

Pour penture largeur 39

Référence	Finition	Nbre trous	Gencod 3565920	Cdt
1PD12062	zn jaune	3	12493 1	25
1PD92223	9005	3	12494 8	25



sur stock sur Cde sur devis