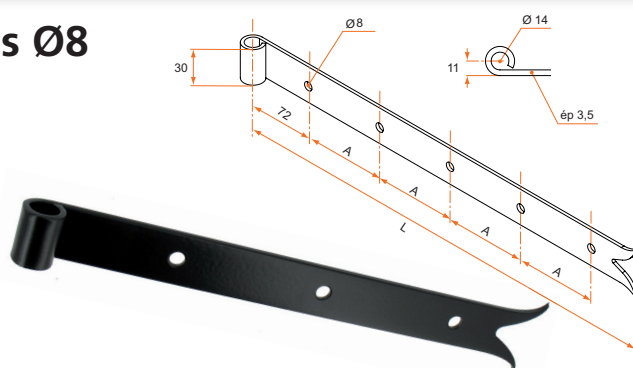


PENTURES DROITES ACIER

Penture droite acier bout queue de carpe

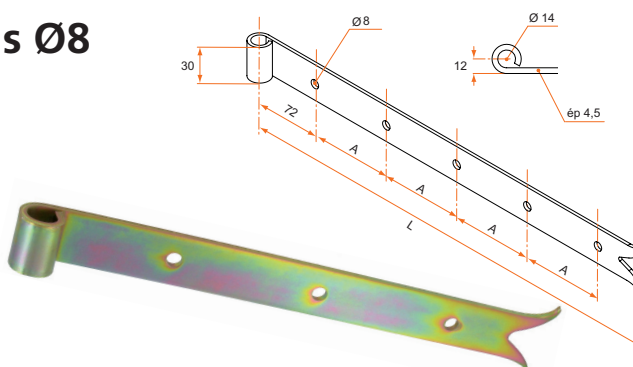
Penture droite QC - Ø14 - 30 x 3,5 - trous Ø8

Longueur	Référence	Finition	Nbre trous	A	Gencod 3565920	Cdt
300	321003	9005	3	83	04436 9	12
400	321005	9005	4	89	04437 6	12
500	321007	9005	4	123	04438 3	12
600	321010	9005	5	117	04439 0	12



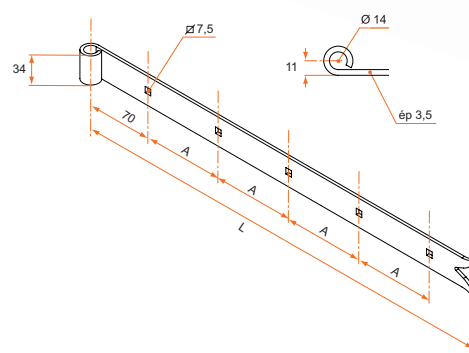
Penture droite QC - Ø14 - 30 x 4,5 - trous Ø8

Longueur	Référence	Finition	Nbre trous	A	Gencod 3565920	Cdt
300	311090	Zn jaune	3	83	01427 0	12
400	311092	Zn jaune	4	89	01429 4	12
500	311094	Zn jaune	4	123	01432 4	12
600	311096	Zn jaune	5	117	01434 8	12



Penture droite QC - Ø14 - 34 x 3,5 - trous □7,5

Longueur	Référence	Finition	Nbre trous	A	Gencod 3565920	Cdt
310	1PD92260	9005	3	95	10612 8	12
350	1PD92633	9005	3	105	17602 2	12
410	1PD92261	9005	4	95	10613 5	12
450	1PD92634	9005	4	105	17603 9	12
510	1PD92262	9005	5	95	10614 2	12
550	1PD92635	9005	5	105	17604 6	12
600	1PD92263	9005	6	95	10615 9	6
700	1PD92265	9005	7	95	10617 3	6
800	1PD92267	9005	8	95	10619 7	6
1000	1PD92452	9005	10	95	13942 3	6
1200	1PD92453	9005	12	95	13943 0	6
310	1PD12020	Zn jaune	3	95	10571 8	12
410	1PD12021	Zn jaune	4	95	10572 5	12
510	1PD12022	Zn jaune	5	95	10573 2	12
600	1PD12023	Zn jaune	6	95	10574 9	12
700	1PD12024	Zn jaune	7	95	10575 6	6
800	1PD12025	Zn jaune	8	95	10576 3	6
1000	1PD12106	Zn jaune	10	95	13940 9	6
1200	1PD12107	Zn jaune	12	95	13941 6	6

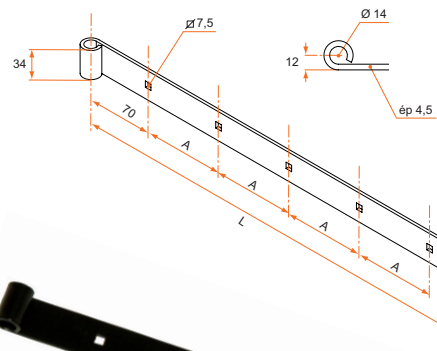


PENTURES DROITES ACIER

Penture droite acier bout queue de carpe

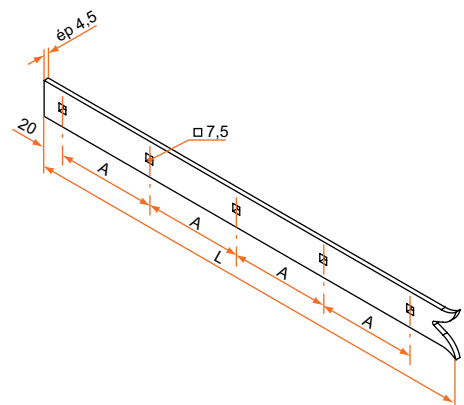
Penture droite QC - Ø14 - 34 x 4,5 - trous □7,5

Longueur	Référence	Finition	Nbre trous	A	Gencod 3565920	Cdt
310	1PD92459	9005	3	95	13959 1	12
350	1PD92615	9005	3	105	15434 1	12
410	1PD92460	9005	4	95	13960 7	12
450	1PD92616	9005	4	105	17588 9	12
510	1PD92461	9005	5	95	13961 4	12
550	1PD92617	9005	5	105	17589 6	12
600	1PD92264	9005	6	95	17589 6	12
700	1PD92266	9005	7	95	10618 0	6
800	1PD92268	9005	8	95	10620 3	6
1000	1PD92462	9005	10	95	13962 1	6
1200	1PD92463	9005	12	95	13963 8	6
310	1PD12113	Zn jaune	4	105	13954 6	12
410	1PD12114	Zn jaune	5	95	13955 3	12
510	1PD12115	Zn jaune	5	105	13956 0	12
600	1PD12032	Zn jaune	6	95	10577 0	12
700	1PD12033	Zn jaune	7	95	10578 7	6
800	1PD12034	Zn jaune	8	95	10579 4	6
1000	1PD12116	Zn jaune	10	95	13957 7	6
1200	1PD12117	Zn jaune	12	95	13958 4	6



Contre penture QC - 34 x 4,5 - trous □7,5

Longueur	Référence	Finition	Nbre trous	A	Gencod 3565920	Cdt
350	1PD92636	9005	4	95	17605 3	12
450	1PD92637	9005	5	95	17606 0	12
550	1PD92638	9005	6	95	17607 7	12
650	1PD92639	9005	7	95	17608 4	6
750	1PD92640	9005	8	95	17609 1	6

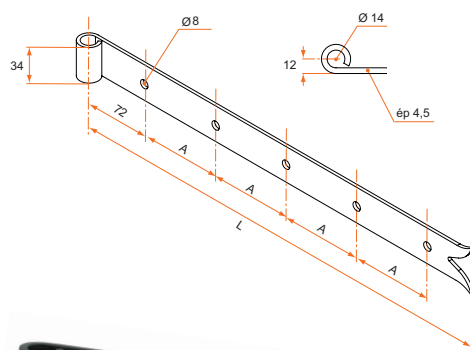


PENTURES DROITES ACIER

Penture droite acier bout queue de carpe

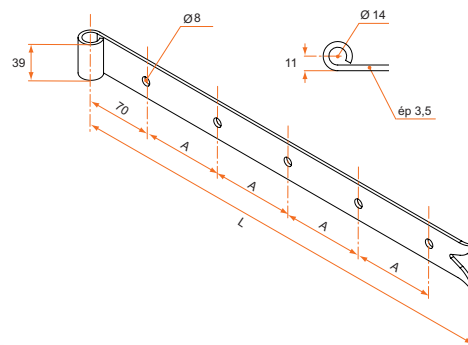
Penture droite QC - Ø14 - 34 x 4,5 - trous Ø8

Longueur	Référence	Finition	Nbre trous	A	Gencod 3565920	Cdt
300	321112	9005	3	83	01688 5	12
350	321114	9005	3	110	01691 5	12
400	321118	9005	4	89	11669 1	12
450	321120	9005	4	105	01693 9	12
500	321122	9005	4	123	01696 0	12
550	321124	9005	4	140	01698 4	12
600	321126	9005	5	117	01701 1	12
650	321128	9005	5	128	01702 8	6
700	321130	9005	5	141	06219 6	6
750	321132	9005	5	154	01705 9	6
800	321134	9005	6	133	01708 0	6
900	321138	9005	6	153	01711 0	6
300	311112	Zn jaune	3	83	01440 9	12
350	311114	Zn jaune	3	110	01445 4	12
400	311118	Zn jaune	4	89	01448 5	12
450	311120	Zn jaune	4	105	01453 9	12
500	311122	Zn jaune	4	123	01456 0	12
550	311124	Zn jaune	4	140	01461 4	12
600	311126	Zn jaune	5	117	01464 5	12
650	311128	Zn jaune	5	128	01469 0	6
700	311130	Zn jaune	5	141	01472 0	6
750	311132	Zn jaune	5	154	07242 3	6
800	311134	Zn jaune	6	133	01476 8	6
850	311136	Zn jaune	6	143	07373 4	6
900	311138	Zn jaune	6	153	01481 2	6
300	331112	Zn + 9005	6	83	01944 2	6
400	331118	Zn + 9005	6	89	01949 7	6
500	331122	Zn + 9005	6	123	01952 7	6
600	331126	Zn + 9005	12	117	01955 8	12
700	331130	Zn + 9005	12	141	01958 9	12
800	331134	Zn + 9005	12	133	01961 9	12



Penture droite QC - Ø14 - 39 x 3,5 - trous Ø8

Longueur	Référence	Finition	Nbre trous	A	Gencod 3565920	Cdt
270	1PD92160	9005	2	145	10531 2	12
415	1PD92161	9005	3	145	10532 9	12
560	1PD92162	9005	4	145	10533 6	12
705	1PD92163	9005	5	145	10534 3	6
850	1PD92164	9005	6	145	10535 0	6

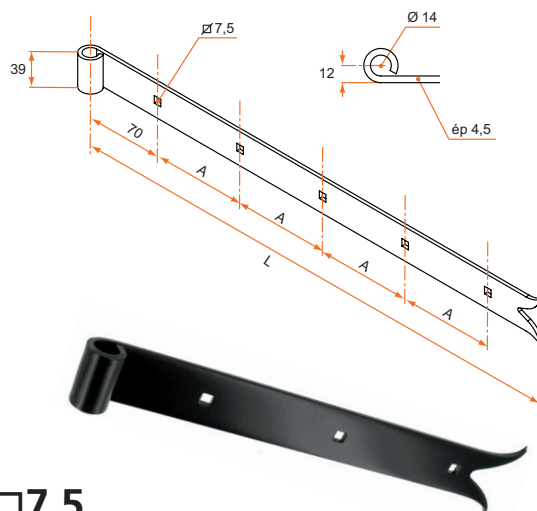


PENTURES DROITES ACIER

Penture droite acier bout queue de carpe

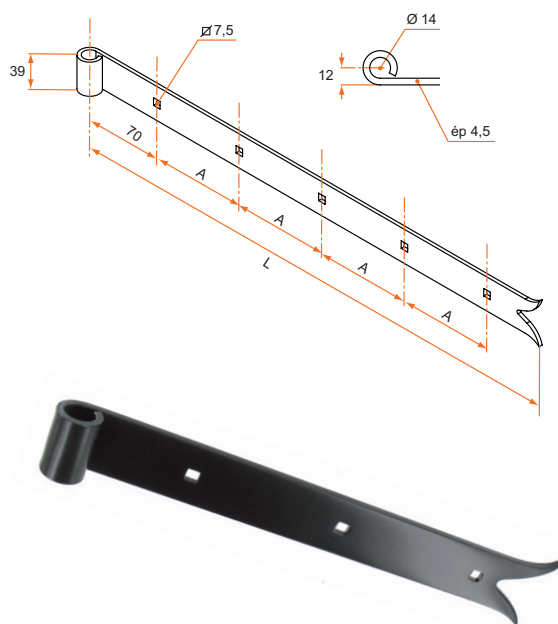
Penture droite QC - Ø14 - 39 x 4,5 - trous □7,5

Longueur	Référence	Finition	Nbre trous	A	Gencod 3565920	Cdt
310	1PD92591	9005	3	95	15864 6	12
350	1PD92693	9005	3	105	17615 2	12
410	1PD92592	9005	4	95	15856 1	12
450	1PD92694	9005	4	105	17616 9	12
510	1PD92593	9005	5	95	15857 8	12
550	1PD92695	9005	5	105	17617 6	12
600	1PD92594	9005	6	95	15858 5	12
700	1PD92595	9005	7	95	15859 2	6
800	1PD92596	9005	8	95	15860 8	6
900	1PD92597	9005	9	95	15861 5	6
1000	1PD92598	9005	10	95	15862 2	6
1200	1PD92599	9005	12	95	15863 9	6



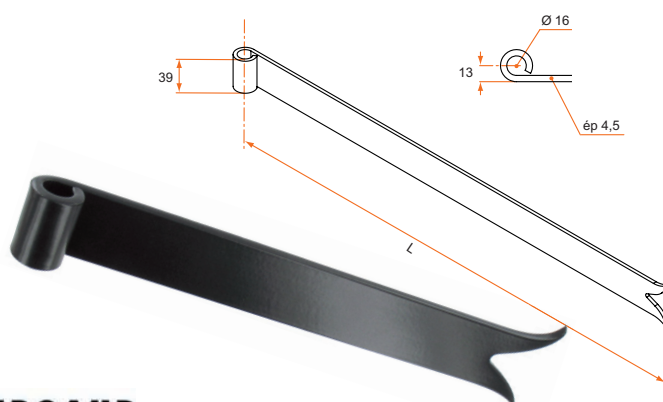
Penture droite QC - Ø16 - 39 x 4,5 - trous □7,5

Longueur	Référence	Finition	Nbre trous	A	Gencod 3565920	Cdt
315	1PD92416	9005	3	95	13663 7	12
350	1PD92793	9005	3	105	17670 1	12
410	1PD92417	9005	4	95	13664 4	12
450	1PD92794	9005	4	105	17671 8	12
510	1PD92418	9005	5	95	13665 1	12
550	1PD92795	9005	5	105	17672 5	12
600	1PD92419	9005	6	95	13666 8	12
650	1PD92796	9005	6	105	17693 2	6
700	1PD92420	9005	7	95	13667 5	6
800	1PD92421	9005	8	95	13668 2	6
900	1PD92422	9005	9	95	13669 9	1
1000	1PD92447	9005	10	95	13867 9	6
1200	1PD92448	9005	12	95	13868 6	6
315	1PD12095	Zn jaune	3	95	13877 8	12
410	1PD12096	Zn jaune	4	95	13878 5	12
510	1PD12097	Zn jaune	5	95	13879 2	12
600	1PD12098	Zn jaune	6	95	13880 8	12
700	1PD12099	Zn jaune	7	95	13881 5	6
800	1PD12100	Zn jaune	8	95	13882 2	6
1000	1PD12101	Zn jaune	10	95	13883 9	6
1200	1PD12102	Zn jaune	12	95	13884 6	6



Penture droite QC - Ø16 - 39 x 4,5 - non percée

Longueur	Référence	Finition	Gencod 3565920	Cdt
300	1PD92805	9005	17682 4	12
350	1PD92806	9005	17683 1	12
400	1PD92807	9005	17684 8	12
450	1PD92808	9005	17685 5	12
500	1PD92809	9005	17686 2	12
550	1PD92810	9005	17687 9	12
600	1PD92811	9005	17688 6	12
650	1PD92812	9005	17689 3	6
700	1PD92813	9005	17690 9	6
800	1PD92814	9005	17691 6	6



sur stock

sur Cde

sur devis

BURGAUD

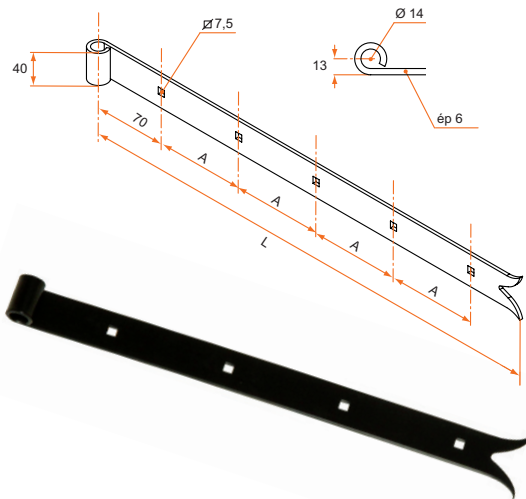
Tél. : 0 825 80 85 80 | Fax : 02 51 54 62 01

PENTURES DROITES ACIER

Penture droite acier bout queue de carpe

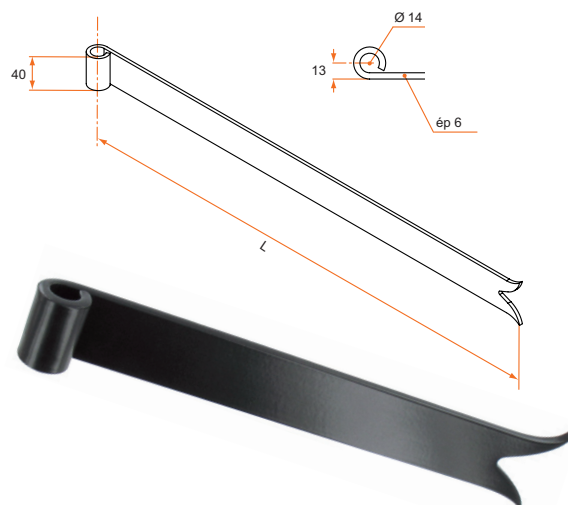
Penture droite QC - Ø14 - 40 x 6 - trous □7,5

Longueur	Référence	Finition	Nbre trous	A	Gencod 3565920	Cdt
300	1PD92335	9005	3	85	11690 5	12
350	1PD92336	9005	3	110	11691 2	12
400	1PD92337	9005	3	135	11692 9	12
450	1PD92338	9005	4	106,7	11693 6	12
500	1PD92339	9005	4	123,3	11694 3	6
550	1PD92340	9005	4	140	11695 0	6
600	1PD92341	9005	4	156,7	11696 7	6
650	1PD92342	9005	5	130	11697 4	6
700	1PD92343	9005	5	142,5	11698 1	6
800	1PD92344	9005	5	167,5	11699 8	6
900	1PD92568	9005	5	192,5	15453 2	6
1000	1PD92345	9005	5	217,5	11700 1	6
1200	1PD92569	9005	6	214	17560 5	3



Penture droite QC - Ø14 - 40 x 6 - non percée

Longueur	Référence	Finition	Gencod 3565920	Cdt
300	1PD92355	9005	11710 0	12
350	1PD92356	9005	11711 7	12
400	1PD92357	9005	11712 4	12
450	1PD92358	9005	11713 1	12
500	1PD92359	9005	11714 8	6
550	1PD92360	9005	11715 5	6
600	1PD92361	9005	11716 2	6
650	1PD92570	9005	17561 2	6
700	1PD92362	9005	11717 9	6
800	1PD92363	9005	11718 6	6
900	1PD92571	9005	17562 9	6
1000	1PD92364	9005	11719 3	6
1200	1PD92572	9005	17563 6	3

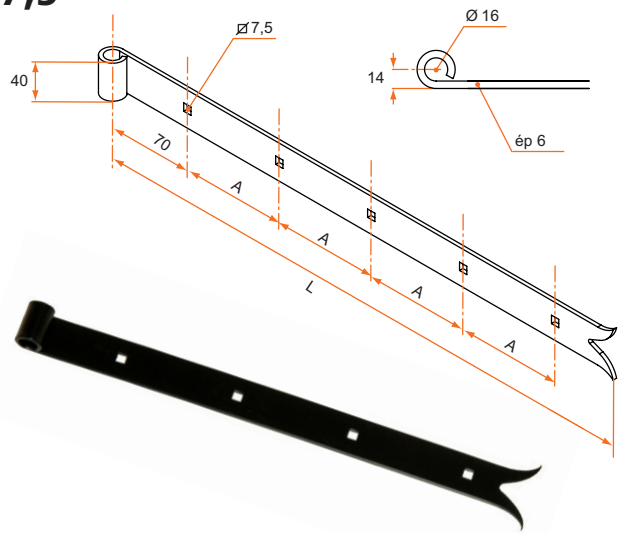


PENTURES DROITES ACIER

Penture droite acier bout queue de carpe

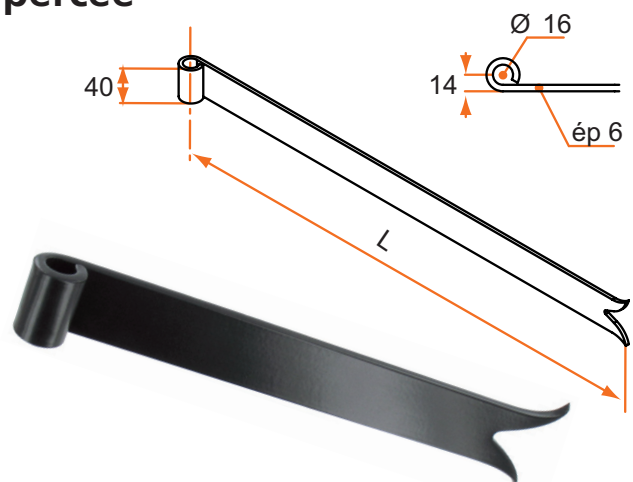
Penture droite QC - Ø16 - 40 x 6 - trous □7,5

Longueur	Référence	Finition	Nbre trous	A	Gencod 3565920	Cdt
300	1PD92524	9005	3	85	17537 7	12
350	1PD92525	9005	3	110	17538 4	12
400	1PD92526	9005	3	135	17539 1	12
450	1PD92527	9005	4	106,7	17540 7	12
500	1PD92528	9005	4	123,3	17541 4	6
550	1PD92529	9005	4	140	17542 1	6
600	1PD92530	9005	4	156,7	16176 9	6
650	1PD92531	9005	5	130	17534 8	6
700	1PD92532	9005	5	142,5	15010 7	6
800	1PD92533	9005	5	167,5	15306 1	6
900	1PD92534	9005	5	192,5	17544 5	6
1000	1PD92535	9005	5	217,5	15220 0	6
1200	1PD92536	9005	6	214	15421 1	3
1500	1PD92817	9005	5	274	17694 7	3



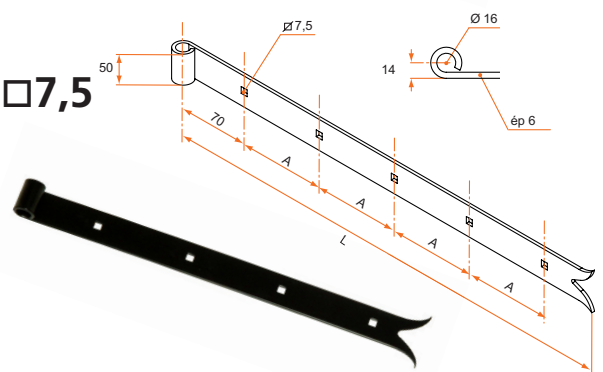
Penture droite QC - Ø16 - 40 x 6 - non percée

Longueur	Référence	Finition	Gencod 3565920	Cdt
300	1PD92537	9005	17545 2	12
350	1PD92538	9005	17546 9	12
400	1PD92539	9005	17547 6	12
450	1PD92540	9005	17548 3	12
500	1PD92541	9005	17549 0	6
550	1PD92542	9005	17550 6	6
600	1PD92543	9005	17551 3	6
650	1PD92544	9005	17552 0	6
700	1PD92545	9005	17553 7	6
800	1PD92546	9005	17554 4	6
900	1PD92547	9005	17555 1	6
1000	1PD92548	9005	17556 8	6
1200	1PD92549	9005	17557 5	3
1500	1PD92818	9005	17695 4	3



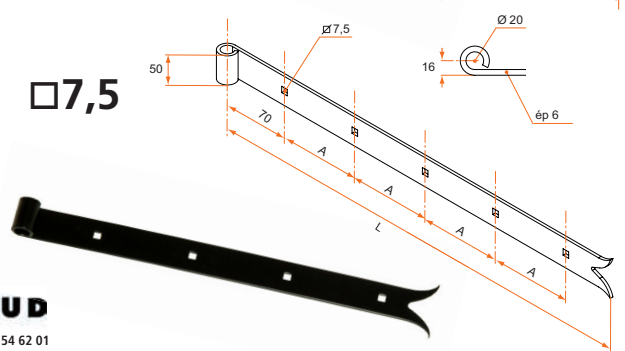
Penture droite QC - Ø16 - 50 x 6 - trous □7,5

Longueur	Référence	Finition	Nbre trous	A	Gencod 3565920	Cdt
1000	1PD92845	9005	5	217,5	17719 7	1
1100	1PD92846	9005	6	194	17720 3	1
1200	1PD92847	9005	6	214	17721 0	1
1300	1PD92848	9005	6	234	17722 7	1
1400	1PD92849	9005	6	254	17723 4	1
1500	1PD92850	9005	6	274	17724 1	1



Penture droite QC - Ø20 - 50 x 6 - trous □7,5

Longueur	Référence	Finition	Nbre trous	A	Gencod 3565920	Cdt
900	1PD92773	9005	5	192,5	15456 3	1
1000	1PD92774	9005	5	217,5	15457 0	1



sur stock

sur Cde

sur devis

BURGAUD

Tél. : 0 825 80 85 80 | Fax : 02 51 54 62 01