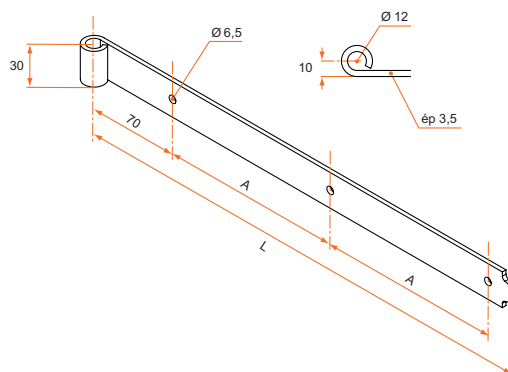


# PENTURES DROITES ACIER

## Penture droite acier bout rond

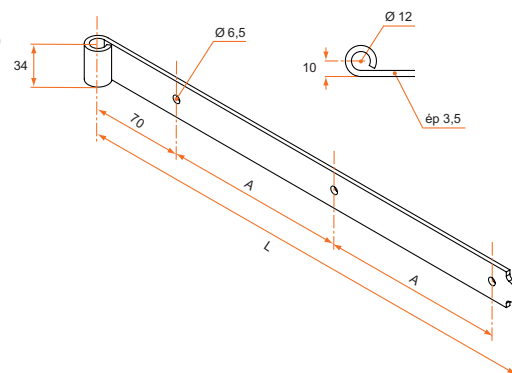
### Penture droite BR - Ø12 - 30 x 3,5 - trous Ø6,5

Longueur	Référence	Finition	Nbre trous	A	Gencod 3565920	Cdt
300	1PD92758	9005	3	103	17657 2	12
350	1PD92759	9005	3	128	17658 9	12
400	1PD92760	9005	3	153	17659 6	12
450	1PD92761	9005	4	118,6	17660 2	12



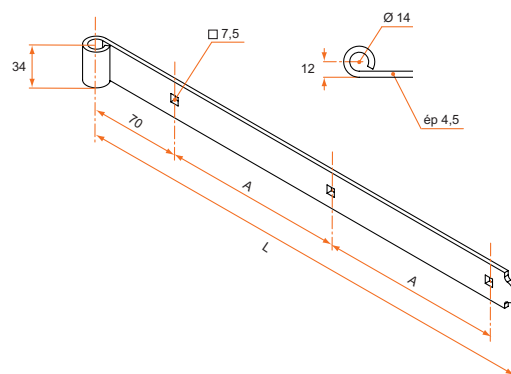
### Penture droite BR - Ø12 - 34 x 3,5 - trous Ø6,5

Longueur	Référence	Finition	Nbre trous	A	Gencod 3565920	Cdt
500	1PD92762	9005	4	135,3	17661 9	12
600	1PD92763	9005	4	168,6	17662 6	12



### Penture droite BR - Ø14 - 34 x 4,5 - trous □7,5

Longueur	Référence	Finition	Nbre trous	A	Gencod 3565920	Cdt
300	1PD92600	9005	3	95	17576 6	12
350	1PD92601	9005	3	105	17577 3	12
400	1PD92602	9005	4	95	17578 0	12
450	1PD92603	9005	4	105	17579 7	12
500	1PD92604	9005	5	95	17580 3	12
550	1PD92605	9005	5	105	17581 0	12
600	1PD92606	9005	6	95	17582 7	12
650	1PD92607	9005	6	105	17583 4	6
700	1PD92608	9005	7	95	17584 1	6
750	1PD92609	9005	7	95	17585 8	6
800	1PD92610	9005	8	95	17586 5	6



### Penture droite BR - Ø16 - 34 x 4,5 - trous □7,5

Longueur	Référence	Finition	Nbre trous	A	Gencod 3565920	Cdt
1000	1PD92611	9005	10	95	17587 2	6

