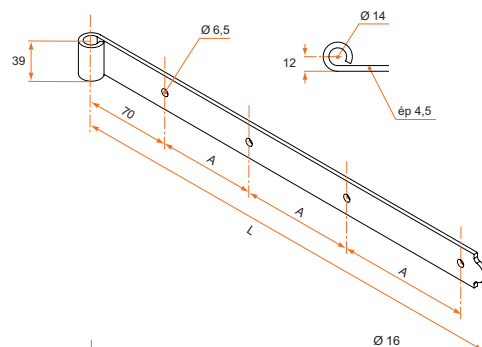


PENTURES DROITES ACIER

Penture droite acier bout rond et charentaise

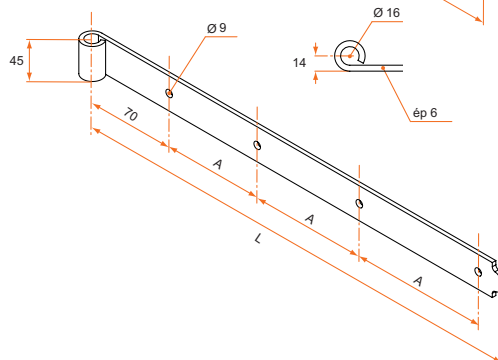
Penture droite BR - Ø14 - 39 x 4,5 - trous Ø6,5

Longueur	Référence	Finition	Nbre trous	A	Gencod 3565920	Cdt
800	1PD92764	9005	5	176,5	17663 3	6



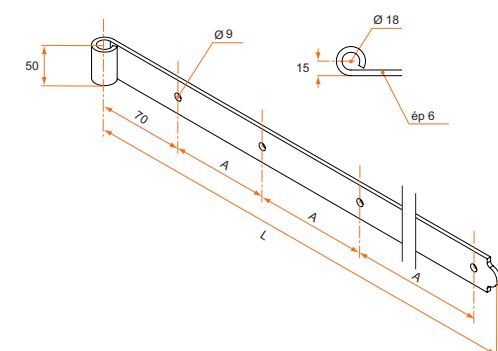
Penture droite BR - Ø16 - 45 x 6 - trous Ø9

Longueur	Référence	Finition	Nbre trous	A	Gencod 3565920	Cdt
1000	1PD92765	9005	4	226,5	17664 0	3



Penture droite BR - Ø18 - 50 x 6 - trous Ø9

Longueur	Référence	Finition	Nbre trous	A	Gencod 3565920	Cdt
1200	1PD92766	9005	6	221,2	17665 7	1



Penture droite Charentaise - Ø14 - 39 x 4,5 - non percée

Longueur	Référence	Finition	Gencod 3565920	Cdt
300	4050101	Zn jaune	02148 3	12
400	4050201	Zn jaune	02150 6	12
500	4050301	Zn jaune	02152 0	12
600	4050501	Zn jaune	02154 4	12
700	4050601	Zn jaune	02156 8	6

