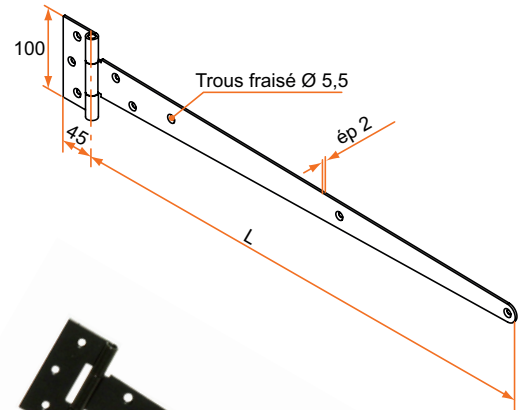


PENTURES ANGLAISES ACIER

Penture anglaise

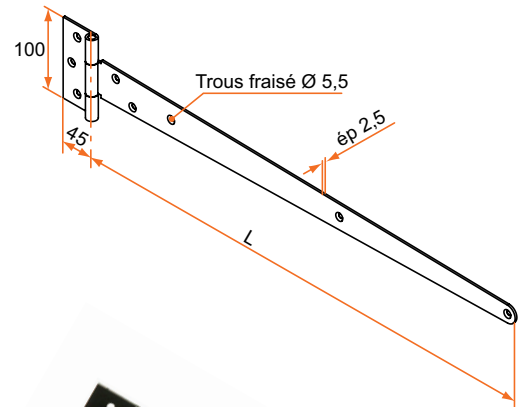
Penture anglaise épaisseur 2 mm axe acier

Longueur	Référence	Finition	Gencod 3565920	Cdt
150	801020	Zn Jaune	13817 4	10
200	801030	Zn Jaune	13818 1	10
250	801040	Zn Jaune	13819 8	10
300	801050	Zn Jaune	13820 4	10
350	801060	Zn Jaune	13821 1	10
400	801070	Zn Jaune	13822 8	10
150	801220	Zn Blanc	13969 0	10
200	801230	Zn Blanc	13970 6	10
250	801240	Zn Blanc	13971 3	10
300	801250	Zn Blanc	13972 0	10
350	801260	Zn Blanc	13973 7	10
400	801270	Zn Blanc	13974 4	10
150	801120	Zn + 9005	13826 6	10
200	801130	Zn + 9005	13827 3	10
250	801140	Zn + 9005	13828 0	10
300	801150	Zn + 9005	13829 7	10
350	801160	Zn + 9005	13830 3	10
400	801170	Zn + 9005	13831 0	10



Penture anglaise épaisseur 2,5 mm axe acier

Longueur	Référence	Finition	Gencod 3565920	Cdt
150	901010	Zn Jaune	03684 5	10
200	901020	Zn Jaune	03685 2	10
250	901030	Zn Jaune	03686 9	10
300	901040	Zn Jaune	03687 6	10
350	901050	Zn Jaune	03688 3	10
400	901060	Zn Jaune	03689 0	10
500	901080	Zn Jaune	03690 6	10
600	901090	Zn Jaune	03691 3	10
150	901210	Zn Blanc	13977 5	10
200	901220	Zn Blanc	13978 2	10
250	901230	Zn Blanc	13979 9	10
300	901240	Zn Blanc	13980 5	10
350	901250	Zn Blanc	13981 2	10
400	901260	Zn Blanc	13982 9	10
500	901280	Zn Blanc	13983 6	10
600	901290	Zn Blanc	13984 3	10
150	901110	Zn + 9005	11224 2	10
200	901120	Zn + 9005	11225 9	10
250	901130	Zn + 9005	11226 6	10
300	901140	Zn + 9005	11227 3	10
350	901150	Zn + 9005	13641 5	10
400	901160	Zn + 9005	03706 4	10
500	901180	Zn + 9005	03708 8	10
600	901190	Zn + 9005	03710 1	10



sur stock

sur Cde

sur devis

BURGAUD

Tél. : 0 825 80 85 80 | Fax : 02 51 54 62 01