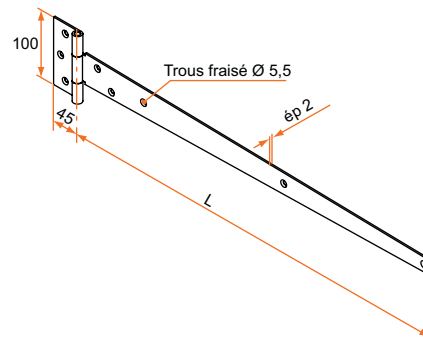


PENTURES ANGLAISES INOX

Penture anglaise inox 316L

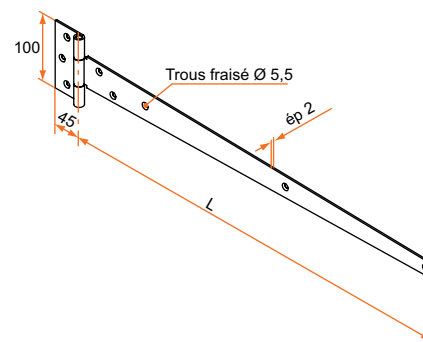
Penture charnière anglaise épaisseur 2mm inox 316

Longueur	Référence	Finition	Gencod 3565920	Cdt
150	I40070	Inox 316L poli	13842 6	10
200	I40075	Inox 316L poli	13843 3	10
300	I40080	Inox 316L poli	13844 0	10
400	I40085	Inox 316L poli	13845 7	10
500	I40090	Inox 316L poli	13846 4	10



Penture charnière anglaise épaisseur 2mm inox 304

Longueur	Référence	Finition	Gencod 3565920	Cdt
150	I30070	Inox 304	13847 1	10
200	I30075	Inox 304	13848 8	10
300	I30080	Inox 304	13849 5	10
400	I30085	Inox 304	13850 1	10
500	I30090	Inox 304	13851 8	10



sur stock

sur Cde

sur devis

BURGAUD

Tél. : 0 825 80 85 80 | Fax : 02 51 54 62 01