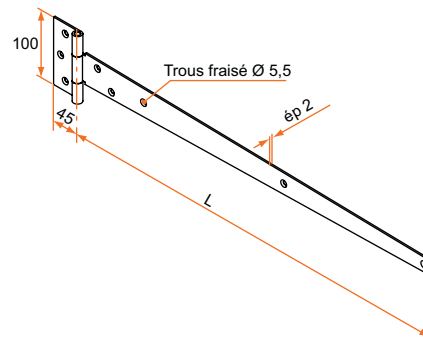


PENTURES ANGLAISES INOX

Penture anglaise inox 316L

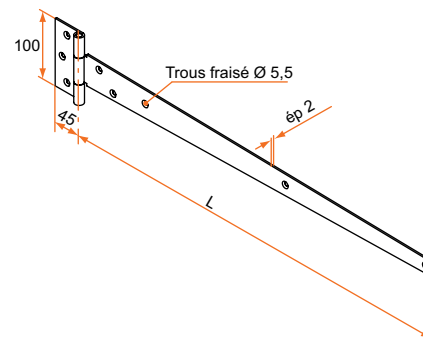
Penture charnière anglaise épaisseur 2mm inox 316

| Longueur | Référence | Finition | Gencod 3565920 | Cdt |
|----------|-----------|----------------|-------------------|-----|
| 150 | I40070 | Inox 316L poli | 13842 6 | 10 |
| 200 | I40075 | Inox 316L poli | 13843 3 | 10 |
| 300 | I40080 | Inox 316L poli | 13844 0 | 10 |
| 400 | I40085 | Inox 316L poli | 13845 7 | 10 |
| 500 | I40090 | Inox 316L poli | 13846 4 | 10 |



Penture charnière anglaise épaisseur 2mm inox 304

| Longueur | Référence | Finition | Gencod 3565920 | Cdt |
|----------|-----------|----------|-------------------|-----|
| 150 | I30070 | Inox 304 | 13847 1 | 10 |
| 200 | I30075 | Inox 304 | 13848 8 | 10 |
| 300 | I30080 | Inox 304 | 13849 5 | 10 |
| 400 | I30085 | Inox 304 | 13850 1 | 10 |
| 500 | I30090 | Inox 304 | 13851 8 | 10 |



sur stock

sur Cde

sur devis

BURGAUD

Tél. : 0 825 80 85 80 | Fax : 02 51 54 62 01