

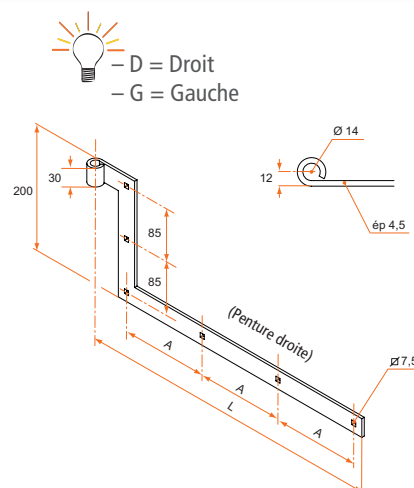
## Penture équerre et intermédiaire bout carré

### Penture équerre BC - Ø14 - 30 x 4,5 - trous □7,5

– Déport 50.

Dimension	Référence	Finition	Nbre trous	Gencod 3565920	Cdt
200x350	1PE92076G	9005	6	15877 6	1
200x350	1PE92076D	9005	6	15878 3	1
200x400	1PE92077G	9005	6	15881 3	1
200x400	1PE92077D	9005	6	15882 0	1
200x450	1PE92078G	9005	6	15879 0	1
200x450	1PE92078D	9005	6	15880 6	1
200x500	1PE92079G	9005	7	15884 4	1
200x500	1PE92079D	9005	7	15883 7	1
200x550	1PE92080G	9005	7	15886 8	1
200x550	1PE92080D	9005	7	15885 1	1
200x600	1PE92081G	9005	7	15888 2	1
200x600	1PE92081D	9005	7	15887 5	1

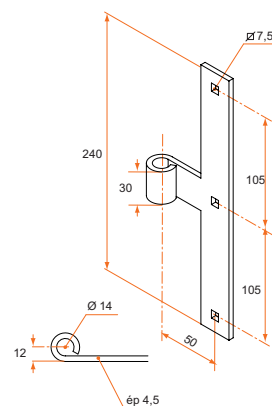
L	A
350	105
400	123,3
450	140
500	117,5
550	130
600	142,5



### Penture intermédiaire BC - Ø14 - 30 x 4,5 - trous □7,5

– Déport 50.

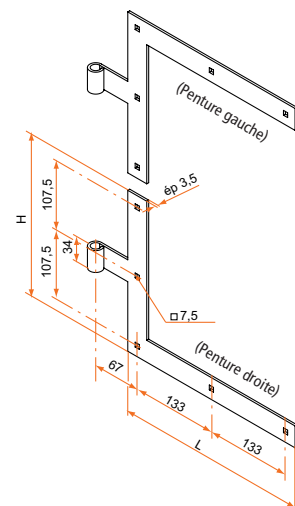
Hauteur	Référence	Finition	Nbre trous	Gencod 3565920	Cdt
240	1PE92082	9005	3	17735 7	1



### KIT 4 pentures équerres BC - Ø14 - 34 x 3,5 - trous □7,5

– Déport 67.  
– Le kit comprend 2 pentures gauches et 2 pentures droites.

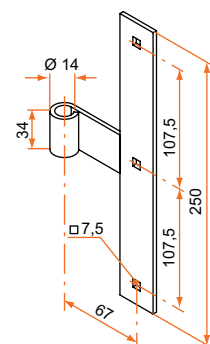
Dimension	Référence	Finition	Nbre trous	Gencod 3565920	Cdt
250x300	1KI92048	9005	5	14229 4	4
250x300	1KI12002	Zn jaune	5	14227 0	4



### KIT 2 pentures intermédiaires BC - Ø14 - 34 x 3,5 - trous □7,5

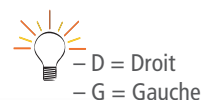
– Déport 67.

Hauteur	Référence	Finition	Nbre trous	Gencod 3565920	Cdt
250	1KI92052	9005	3	14237 9	2
250	1KI12006	Zn jaune	3	14235 5	2



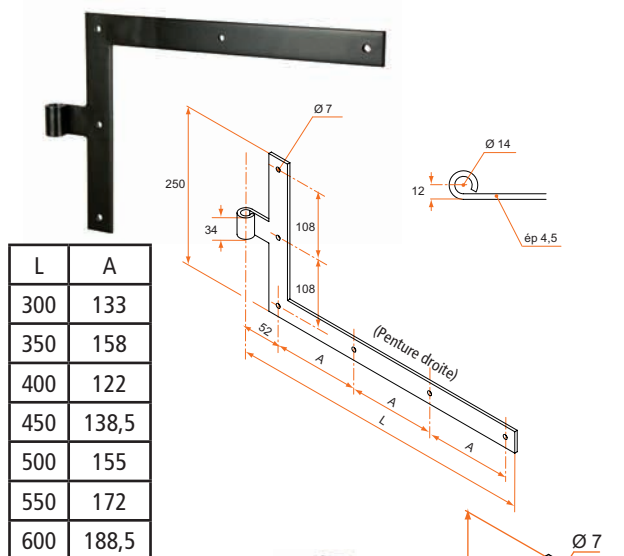
## Penture équerre et intermédiaire bout carré

### Penture équerre BC - Ø14 - 34 x 4,5 - trous Ø7



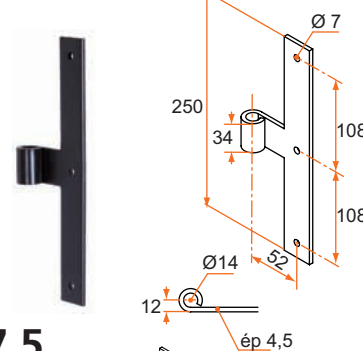
– Déport 52.

Dimension	Référence	Finition	Nbre trous	Gencod 3565920	Cdt
250x300	1PE92066G	9005	5	14590 5	5
250x300	1PE92066D	9005	5	14609 4	5
250x350	1PE92067G	9005	5	14591 2	5
250x350	1PE92067D	9005	5	14592 9	5
250x400	1PE92068G	9005	6	14593 6	5
250x400	1PE92068D	9005	6	14594 3	5
250x450	1PE92069G	9005	6	14595 0	5
250x450	1PE92069D	9005	6	14596 7	5
250x500	1PE92070G	9005	6	14597 4	5
250x500	1PE92070D	9005	6	14598 1	5
250x550	1PE92071G	9005	6	14599 8	5
250x550	1PE92071D	9005	6	14600 1	5
250x600	1PE92072G	9005	6	14601 8	5
250x600	1PE92072D	9005	6	14602 5	5



### Penture intermédiaire BC - Ø14 - 34 x 4,5 - trous Ø7

Hauteur	Référence	Finition	Nbre trous	Gencod 3565920	Cdt
250	1PE92073	9005	3	14603 2	5



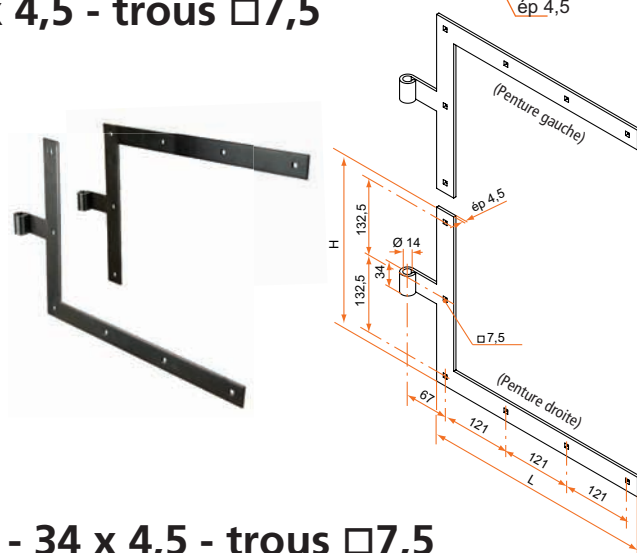
### KIT 4 pentures équerres BC - Ø14 - 34 x 4,5 - trous □7,5

– Le kit comprend 2 pentures gauches et 2 pentures droites.

Dimension	Référence	Finition	Nbre trous	Gencod 3565920	Cdt
300x400	1K192049	9005	6	14230 0	4
300x400	1K112003	Zn jaune	6	14228 7	4

– Le kit comprend 2 pentures gauches et 2 pentures droites.

Dimension	Référence	Finition	Nbre trous	Gencod 3565920	Cdt
250x300	1K192048	9005	5	14229 4	4
350x400	1K192109	9005	5	15141 8	4
350x500	1K192110	9005	6	14999 6	4
350x600	1K192111	9005	6	15002 2	4



### KIT 2 pentures intermédiaires BC - Ø14 - 34 x 4,5 - trous □7,5

Hauteur	Référence	Finition	Nbre trous	Gencod 3565920	Cdt
300	1K192053	9005	3	14238 6	2
300	1K112007	Zn jaune	3	14236 2	2

Hauteur	Référence	Finition	Nbre trous	Gencod 3565920	Cdt
350	1K192116	9005	3	17412 7	2

