

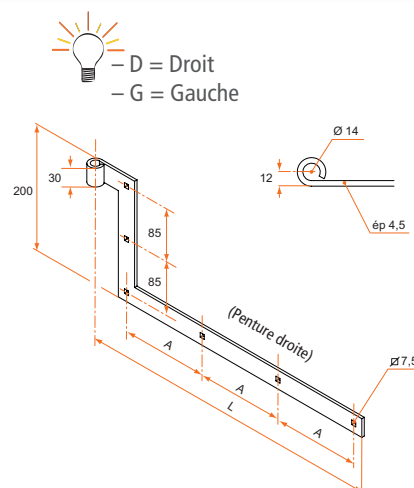
## Penture équerre et intermédiaire bout carré

### Penture équerre BC - Ø14 - 30 x 4,5 - trous □7,5

– Déport 50.

Dimension	Référence	Finition	Nbre trous	Gencod 3565920	Cdt
200x350	1PE92076G	9005	6	15877 6	1
200x350	1PE92076D	9005	6	15878 3	1
200x400	1PE92077G	9005	6	15881 3	1
200x400	1PE92077D	9005	6	15882 0	1
200x450	1PE92078G	9005	6	15879 0	1
200x450	1PE92078D	9005	6	15880 6	1
200x500	1PE92079G	9005	7	15884 4	1
200x500	1PE92079D	9005	7	15883 7	1
200x550	1PE92080G	9005	7	15886 8	1
200x550	1PE92080D	9005	7	15885 1	1
200x600	1PE92081G	9005	7	15888 2	1
200x600	1PE92081D	9005	7	15887 5	1

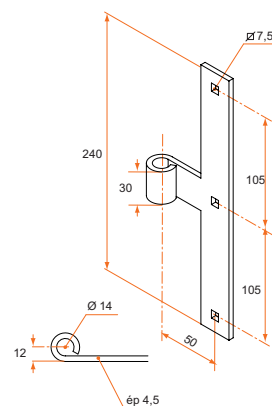
L	A
350	105
400	123,3
450	140
500	117,5
550	130
600	142,5



### Penture intermédiaire BC - Ø14 - 30 x 4,5 - trous □7,5

– Déport 50.

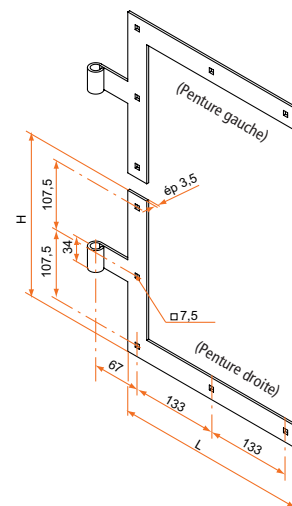
Hauteur	Référence	Finition	Nbre trous	Gencod 3565920	Cdt
240	1PE92082	9005	3	17735 7	1



### KIT 4 pentures équerres BC - Ø14 - 34 x 3,5 - trous □7,5

– Déport 67.  
– Le kit comprend 2 pentures gauches et 2 pentures droites.

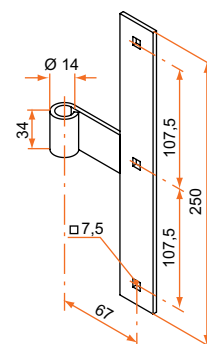
Dimension	Référence	Finition	Nbre trous	Gencod 3565920	Cdt
250x300	1KI92048	9005	5	14229 4	4
250x300	1KI12002	Zn jaune	5	14227 0	4



### KIT 2 pentures intermédiaires BC - Ø14 - 34 x 3,5 - trous □7,5

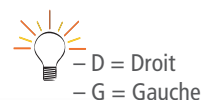
– Déport 67.

Hauteur	Référence	Finition	Nbre trous	Gencod 3565920	Cdt
250	1KI92052	9005	3	14237 9	2
250	1KI12006	Zn jaune	3	14235 5	2



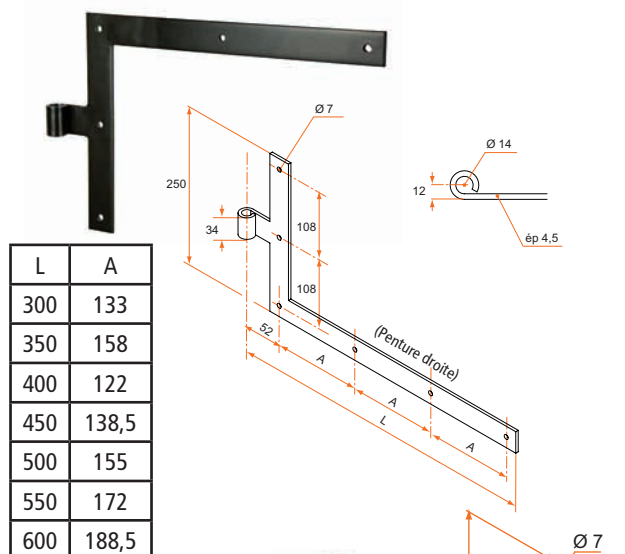
## Penture équerre et intermédiaire bout carré

### Penture équerre BC - Ø14 - 34 x 4,5 - trous Ø7



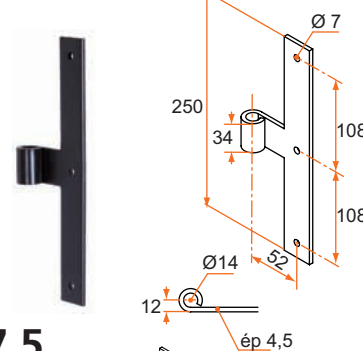
– Déport 52.

Dimension	Référence	Finition	Nbre trous	Gencod 3565920	Cdt
250x300	1PE92066G	9005	5	14590 5	5
250x300	1PE92066D	9005	5	14609 4	5
250x350	1PE92067G	9005	5	14591 2	5
250x350	1PE92067D	9005	5	14592 9	5
250x400	1PE92068G	9005	6	14593 6	5
250x400	1PE92068D	9005	6	14594 3	5
250x450	1PE92069G	9005	6	14595 0	5
250x450	1PE92069D	9005	6	14596 7	5
250x500	1PE92070G	9005	6	14597 4	5
250x500	1PE92070D	9005	6	14598 1	5
250x550	1PE92071G	9005	6	14599 8	5
250x550	1PE92071D	9005	6	14600 1	5
250x600	1PE92072G	9005	6	14601 8	5
250x600	1PE92072D	9005	6	14602 5	5



### Penture intermédiaire BC - Ø14 - 34 x 4,5 - trous Ø7

Hauteur	Référence	Finition	Nbre trous	Gencod 3565920	Cdt
250	1PE92073	9005	3	14603 2	5



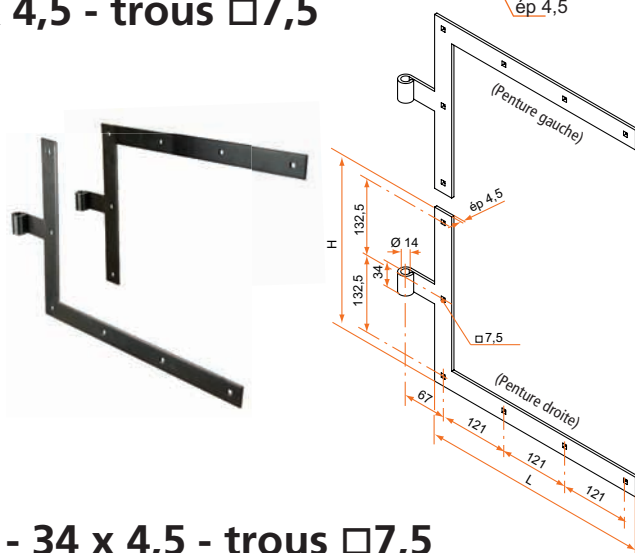
### KIT 4 pentures équerres BC - Ø14 - 34 x 4,5 - trous □7,5

– Le kit comprend 2 pentures gauches et 2 pentures droites.

Dimension	Référence	Finition	Nbre trous	Gencod 3565920	Cdt
300x400	1K192049	9005	6	14230 0	4
300x400	1K112003	Zn jaune	6	14228 7	4

– Le kit comprend 2 pentures gauches et 2 pentures droites.

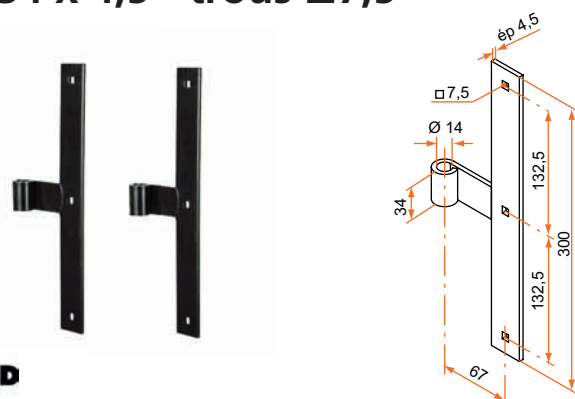
Dimension	Référence	Finition	Nbre trous	Gencod 3565920	Cdt
250x300	1K192048	9005	5	14229 4	4
350x400	1K192109	9005	5	15141 8	4
350x500	1K192110	9005	6	14999 6	4
350x600	1K192111	9005	6	15002 2	4



### KIT 2 pentures intermédiaires BC - Ø14 - 34 x 4,5 - trous □7,5

Hauteur	Référence	Finition	Nbre trous	Gencod 3565920	Cdt
300	1K192053	9005	3	14238 6	2
300	1K112007	Zn jaune	3	14236 2	2

Hauteur	Référence	Finition	Nbre trous	Gencod 3565920	Cdt
350	1K192116	9005	3	17412 7	2



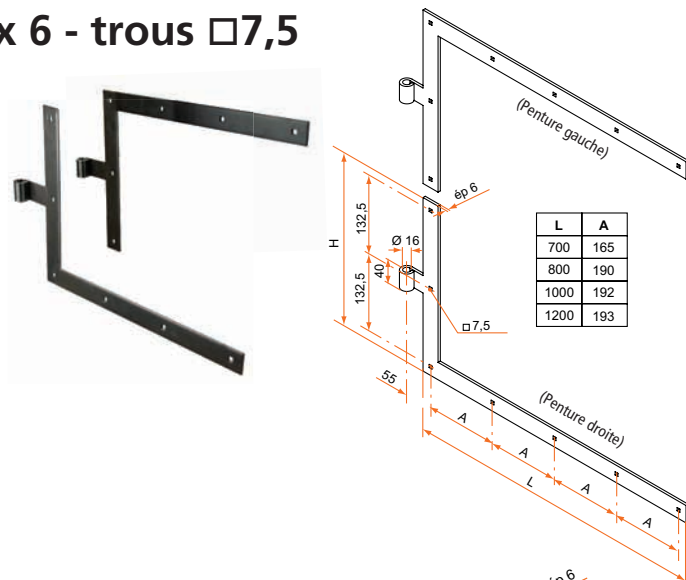
# PENTURES ÉQUERRES ET INTERMÉDIAIRES ACIER

## Penture équerre et intermédiaire bout carré et queue de carpe

### KIT 2 pentures équerres BC - Ø16 - 40 x 6 - trous □7,5

- Déport 55.
- Le kit comprend 1 penture gauche et 1 penture droite.

Dimension	Référence	Finition	Nbre trous	Gencod 3565920	Cdt
400x700	1K192112	9005	7	15003 9	2
400x800	1K192113	9005	7	15007 7	2
400x1000	1K192114	9005	8	15000 8	2
400x1200	1K192115	9005	9	15001 5	2



### KIT 2 pentures intermédiaires BC - Ø16 - 40 x 6 - trous □7,5

- Déport 55.

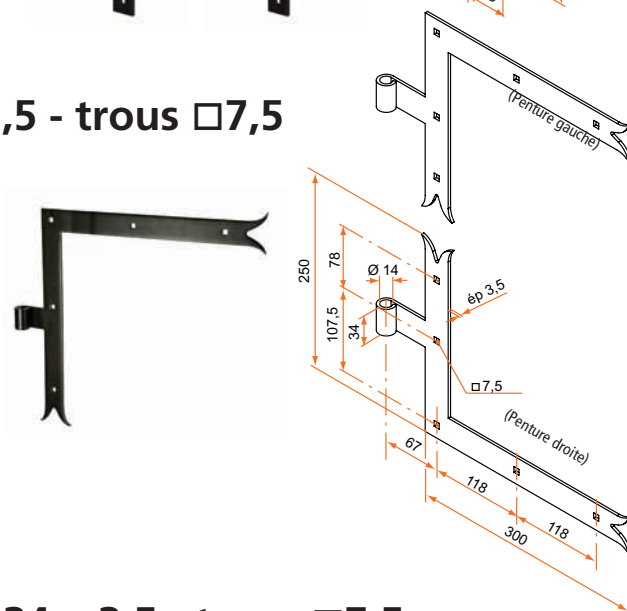
Hauteur	Référence	Finition	Nbre trous	Gencod 3565920	Cdt
400	1K192117	9005	3	15823 3	2



### KIT 4 pentures équerres QC - Ø14 - 34 x 3,5 - trous □7,5

- Déport 67.
- Le kit comprend 2 pentures gauches et 2 pentures droites.

Dimension	Référence	Finition	Nbre trous	Gencod 3565920	Cdt
250x300	1K192050	9005	5	14233 1	4
250x300	1K112004	Zn jaune	5	11419 2	4



### KIT 2 pentures intermédiaires QC - Ø14 - 34 x 3,5 - trous □7,5

- Déport 67.

Hauteur	Référence	Finition	Nbre trous	Gencod 3565920	Cdt
250	1K192054	9005	3	14241 6	2
250	1K112008	Zn jaune	3	14239 3	2



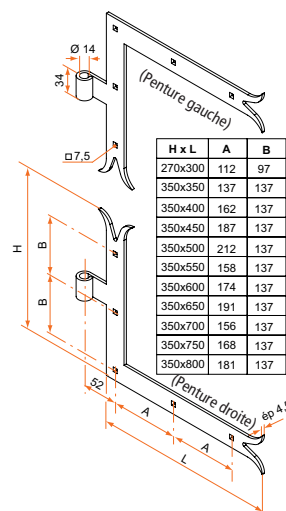
sur stock sur Cde sur devis

## Penture équerre et intermédiaire queue de carpe

### KIT 2 pentures équerres QC - Ø14 - 34 x 4,5 - trous □7,5

- Déport 52.
- Le kit comprend 1 penture gauche et 1 penture droite.

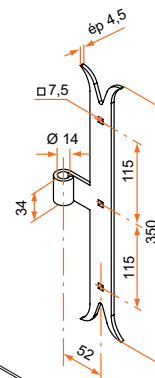
Dimension	Référence	Finition	Nbre trous	Gencod 3565920	Cdt
270x300	1KI92129	9005	5	17424 0	2
350x350	1KI92130	9005	5	15014 5	2
350x400	1KI92131	9005	5	17425 7	2
350x450	1KI92132	9005	5	17426 4	2
350x500	1KI92133	9005	5	15013 8	2
350x550	1KI92134	9005	6	17427 1	2
350x600	1KI92135	9005	6	17428 8	2
350x650	1KI92136	9005	6	17429 5	2
350x700	1KI92137	9005	7	15418 1	2
350x750	1KI92138	9005	7	17430 1	2
350x800	1KI92139	9005	7	17431 8	2



### KIT 2 pentures intermédiaires QC - Ø14 - 34 x 4,5 - trous □7,5

- Déport 52.

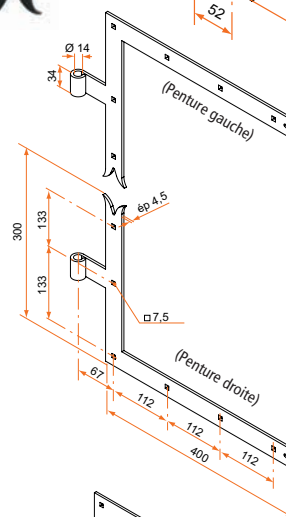
Hauteur	Référence	Finition	Nbre trous	Gencod 3565920	Cdt
350	1KI92141	9005	3	17433 2	2



### KIT 4 pentures équerres QC - Ø14 - 34 x 4,5 - trous □7,5

- Déport 52.
- Le kit comprend 2 pentures gauches et 2 pentures droites.

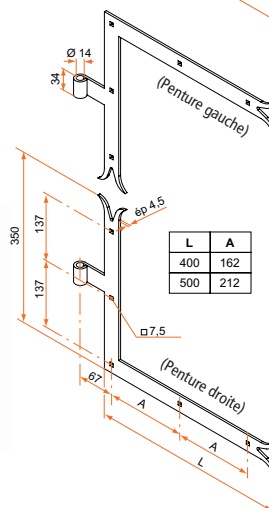
Dimension	Référence	Finition	Nbre trous	Gencod 3565920	Cdt
300x400	1KI92051	9005	6	14234 8	4
300x400	1KI12005	Zn jaune	6	11420 8	4



### KIT 2 pentures équerres QC - Ø14 - 34 x 4,5 - trous □7,5

- Déport 67.
- Le kit comprend 1 penture gauche et 1 penture droite.

Dimension	Référence	Finition	Nbre trous	Gencod 3565920	Cdt
350x400	1KI92145	9005	5	15829 5	2
350x500	1KI92146	9005	5	15937 7	2

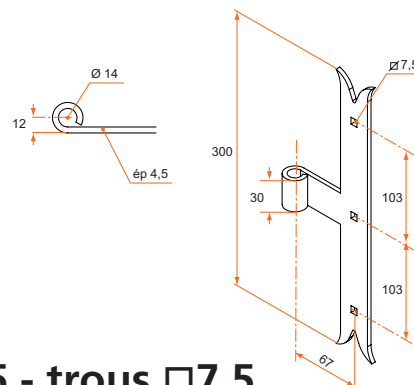


## Penture équerre et intermédiaire queue de carpe

### KIT 2 pentures intermédiaires QC - Ø14 - 34 x 4,5 - trous □7,5

– Déport 67.

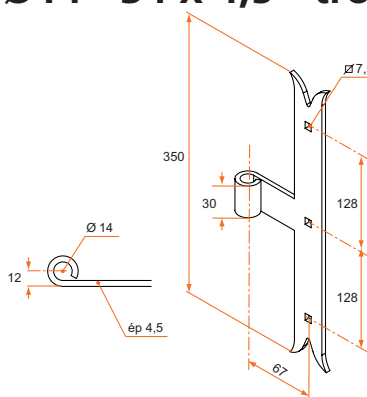
Hauteur	Référence	Finition	Nbre trous	Gencod 3565920	Cdt
300	1KI92055	9005	3	14242 3	2
300	1KI12009	Zn jaune	3	11424 6	2



### KIT 2 pentures intermédiaires QC - Ø14 - 34 x 4,5 - trous □7,5

– Déport 67.

Hauteur	Référence	Finition	Nbre trous	Gencod 3565920	Cdt
350	1KI92152	9005	3	15138 8	2

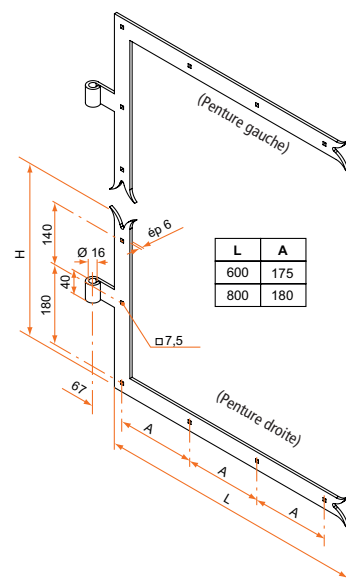


### KIT 2 pentures équerres QC - Ø16 - 40 x 6 - trous □7,5

– Déport 67.

– Le kit comprend 1 penture gauche et 1 penture droite.

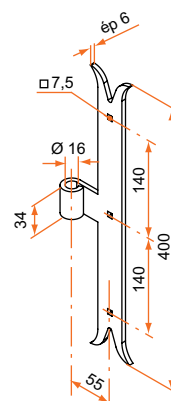
Dimension	Référence	Finition	Nbre trous	Gencod 3565920	Cdt
400x600	1KI92149	9005	6	16098 4	2
400x800	1KI92150	9005	7	17435 6	2



### KIT 2 pentures intermédiaires QC - Ø16 - 40 x 6 - trous □7,5

– Déport 55.

Hauteur	Référence	Finition	Nbre trous	Gencod 3565920	Cdt
400	1KI92142	9005	3	17434 9	2

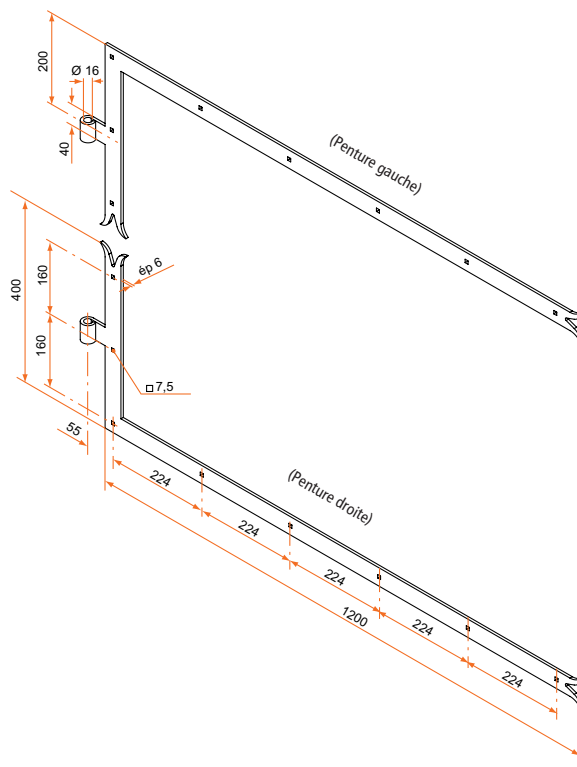


## Penture équerre et intermédiaire queue de carpe

### KIT 2 pentures équerres QC - Ø16 - 40 x 6 - trous □7,5

- Déport 55.
- Le kit comprend 1 penture gauche et 1 penture droite.

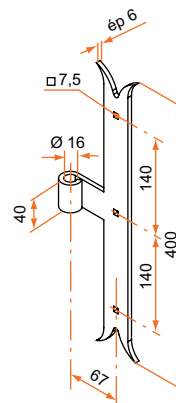
Dimension	Référence	Finition	Nbre trous	Gencod 3565920	Cdt
400x1200	1KI92140	9005	8	17432 5	2



### KIT 2 pentures intermédiaires QC - Ø16 - 40 x 6 - trous □7,5

- Déport 67.

Hauteur	Référence	Finition	Nbre trous	Gencod 3565920	Cdt
400	1KI92154	9005	3	16096 0	2



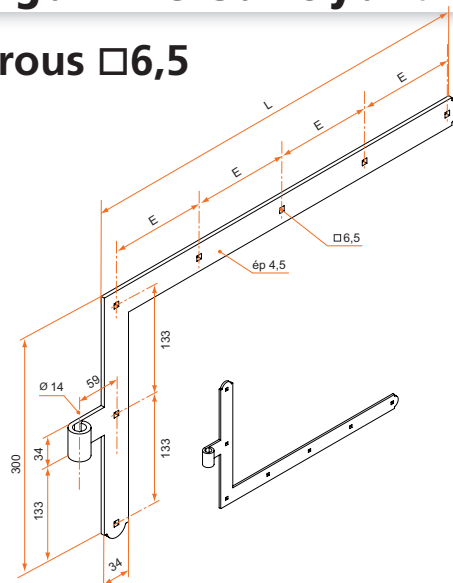
## Penture équerre et intermédiaire gamme savoyarde

### KIT 2 pentures équerres BR - Ø14 - 34 x 4,5 - trous □6,5

- Le kit comprend 1 penture gauche et 1 penture droite
- Déport 59.

Dimension	Référence	Finition	Nbre trous	Gencod 3565920	Cdt
300x300	1KI92185	9005	5	17450 9	2
300x400	1KI92186	9005	6	17451 6	2
300x500	1KI92187	9005	7	17452 3	2
300x600	1KI92188	9005	7	17453 0	2
300x700	1KI92189	9005	8	17454 7	2

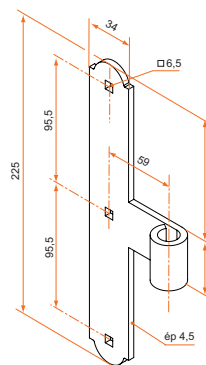
L	E
300	133
400	122
500	116,5
600	141,5
700	133



### KIT 2 pentures intermédiaires BR - Ø14 - 34 x 4,5 - trous □6,5

- Déport 59.

Hauteur	Référence	Finition	Nbre trous	Gencod 3565920	Cdt
225	1KI92190	9005	3	17455 4	2

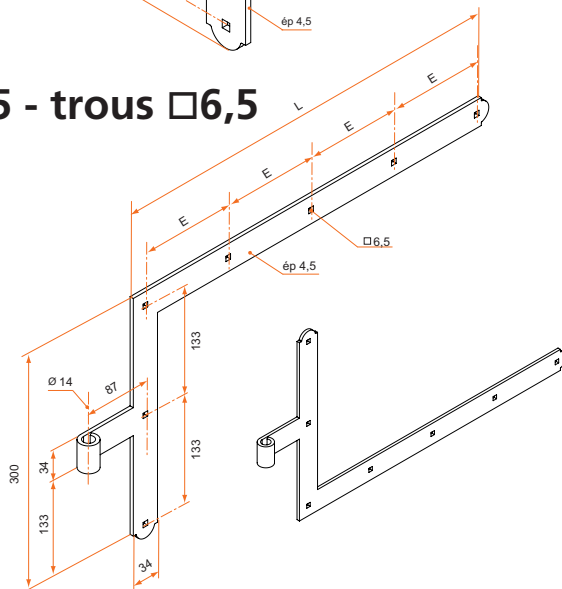


### KIT 2 pentures équerres BR - Ø14 - 34 x 4,5 - trous □6,5

- Le kit comprend 1 penture gauche et 1 penture droite
- Déport 87.

Dimension	Référence	Finition	Nbre trous	Gencod 3565920	Cdt
300x300	1KI92191	9005	5	17456 1	2
300x400	1KI92192	9005	6	17457 8	2
300x500	1KI92193	9005	7	17458 5	2
300x600	1KI92194	9005	7	17459 2	2
300x700	1KI92195	9005	8	17460 8	2

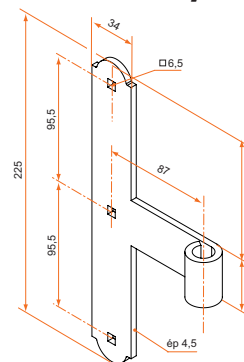
L	E
300	133
400	122
500	116,5
600	141,5
700	133



### KIT 2 pentures intermédiaires BR - Ø14 - 34 x 4,5 - trous □6,5

- Déport 87

Hauteur	Référence	Finition	Nbre trous	Gencod 3565920	Cdt
225	1KI92196	9005	3	17461 5	2



D'autres dimensions disponibles en fabrication spéciale, nous consulter.

sur stock

sur Cde

sur devis

**BURGAUD**

Tél. : 0 825 80 85 80 | Fax : 02 51 54 62 01

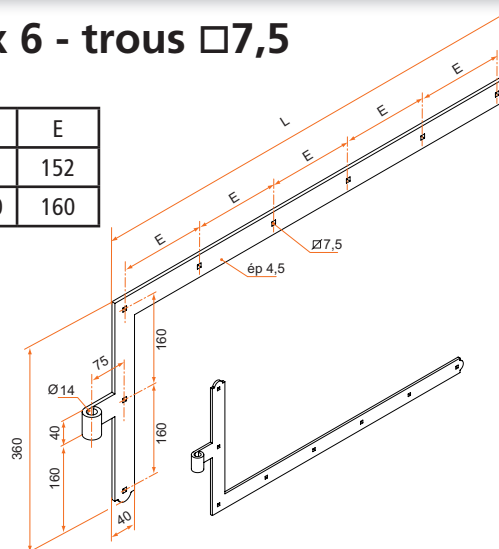
## Penture équerre et intermédiaire gamme savoyarde

### KIT 2 pentures équerres BR - Ø16 - 40 x 6 - trous □7,5

- Le kit comprend 1 penture gauche et 1 penture droite.
- Déport 75

Dimension	Référence	Finition	Nbre trous	Gencod 3565920	Cdt
360x800	1KI92209	9005	8	17474 5	2
360x1000	1KI92210	9005	9	17475 2	2

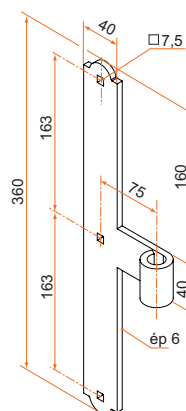
L	E
800	152
1000	160



### KIT 2 pentures intermédiaires BR - Ø16 - 40 x 6 - trous □7,5

- Déport 75

Hauteur	Référence	Finition	Nbre trous	Gencod 3565920	Cdt
360	1KI92214	9005	3	17479 0	2

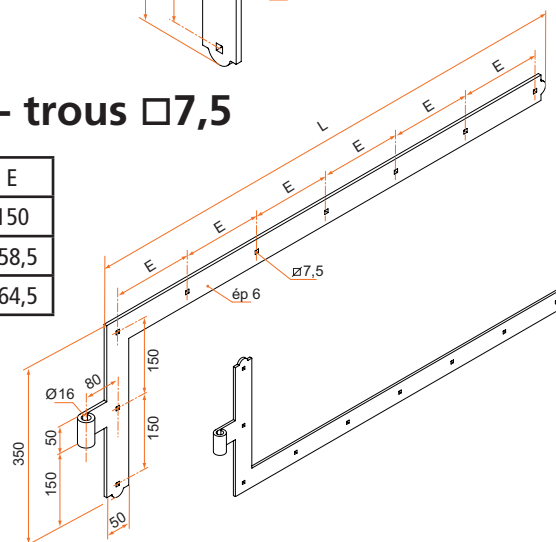


### KIT 2 pentures équerres BR - Ø16 - 50 x 6 - trous □7,5

- Le kit comprend 1 penture gauche et 1 penture droite.
- Déport 80

Dimension	Référence	Finition	Nbre trous	Gencod 3565920	Cdt
350x800	1KI92211	9005	8	17476 9	2
350x1000	1KI92212	9005	9	17477 6	2
350x1200	1KI92213	9005	10	17478 3	

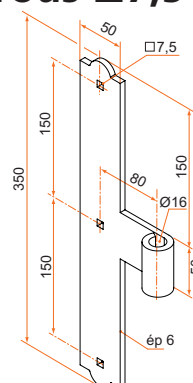
L	E
800	150
1000	158,5
1200	164,5



### KIT 2 pentures intermédiaires BR - Ø16 - 50 x 6 - trous □7,5

- Déport 80

Hauteur	Référence	Finition	Nbre trous	Gencod 3565920	Cdt
350	1KI92215	9005	3	17480 6	2



D'autres dimensions disponibles en fabrication spéciale, nous consulter.

sur stock

sur Cde

sur devis

**BURGAUD**

Tél. : 0 825 80 85 80 | Fax : 02 51 54 62 01

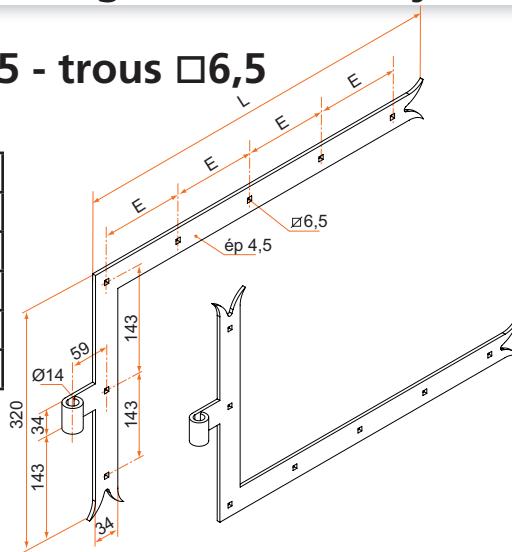
## Penture équerre et intermédiaire gamme savoyarde

### KIT 2 pentures équerres QC - Ø14 - 34 x 4,5 - trous □6,5

- Le kit comprend 1 penture gauche et 1 penture droite
- Déport 59.

Dimension	Référence	Finition	Nbre trous	Gencod 3565920	Cdt
320x300	1KI92197	9005	5	17462 2	2
320x400	1KI92198	9005	6	17463 9	2
320x500	1KI92199	9005	7	17464 6	2
320x600	1KI92200	9005	7	17465 3	2
320x700	1KI92201	9005	8	17466 0	2

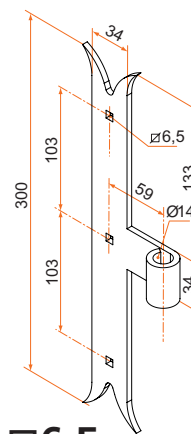
L	E
300	118
400	112
500	109
600	134
700	127



### KIT 2 pentures intermédiaires QC - Ø14 - 34 x 4,5 - trous □6,5

- Déport 59.

Hauteur	Référence	Finition	Nbre trous	Gencod 3565920	Cdt
300	1KI92202	9005	3	17467 7	2

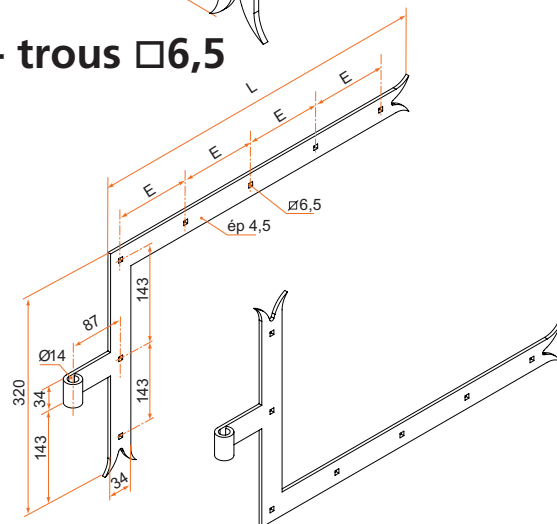


### KIT 2 pentures équerres QC - Ø14 - 34 x 4,5 - trous □6,5

- Le kit comprend 1 penture gauche et 1 penture droite
- Déport 87.

Dimension	Référence	Finition	Nbre trous	Gencod 3565920	Cdt
320x300	1KI92203	9005	5	17468 4	2
320x400	1KI92204	9005	6	17469 1	2
320x500	1KI92205	9005	7	17470 7	2
320x600	1KI92206	9005	7	17471 4	2
320x700	1KI92207	9005	8	17472 1	2

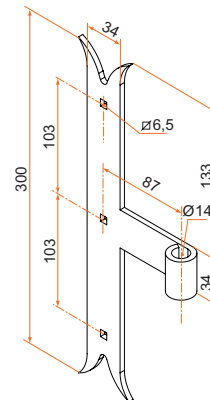
L	E
300	118
400	112
500	109
600	134
700	127



### KIT 2 pentures intermédiaires QC - Ø14 - 34 x 4,5 - trous □6,5

- Déport 87.

Hauteur	Référence	Finition	Nbre trous	Gencod 3565920	Cdt
300	1KI92208	9005	3	17473 8	2



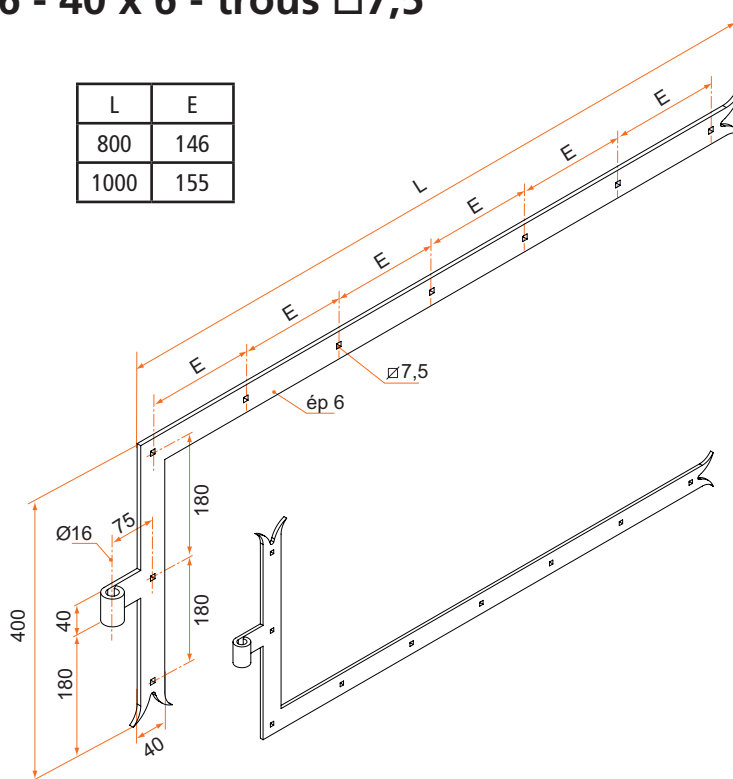
## Penture équerre et intermédiaire gamme savoyarde

### KIT 2 pentures équerres QC - Ø16 - 40 x 6 - trous □7,5

— Déport 75

Dimension	Référence	Finition	Nbre trous	Gencod	Cdt
400x800	1KI92216	9005	8	17481 3	2
400x1000	1KI92217	9005	9	17482 0	2

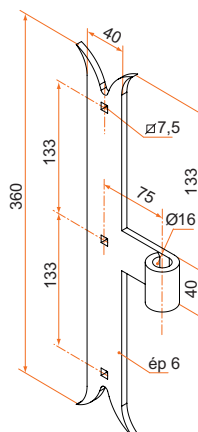
L	E
800	146
1000	155



### KIT 2 pentures intermédiaires QC - Ø16 - 40 x 6 - trous □7,5

— Déport 75

Hauteur	Référence	Finition	Nbre trous	Gencod	Cdt
360	1KI92218	9005	3	17483 7	2



## Penture équerre et charnière gamme St Etienne

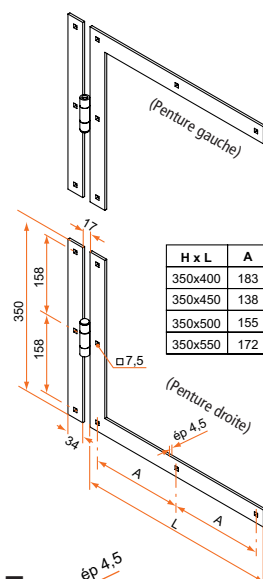


Indégondables

### KIT 2 pentures équerres BC - Ø10 - 34 x 4,5 - trous □7,5

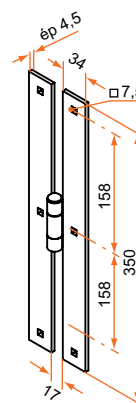
– Le kit comprend 1 penture gauche et 1 penture droite.

Dimension	Référence	Finition	Nbre trous	Gencod 3565920	Cdt
350x400	1KI92063	9005	5+3	17363 2	2
350x450	1KI92064	9005	6+3	17364 9	2
350x500	1KI92065	9005	6+3	15143 2	2
350x550	1KI92066	9005	6+3	17365 6	2



### KIT 2 pentures charnières BC - Ø10 - 34 x 4,5 - trous □7,5

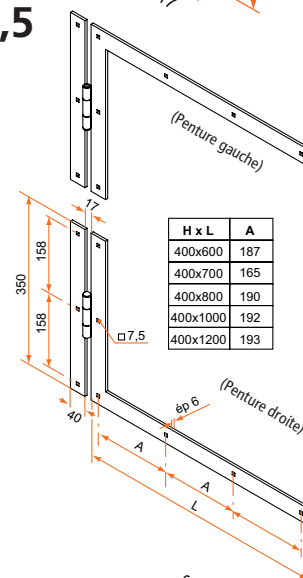
Hauteur	Référence	Finition	Nbre trous	Gencod 3565920	Cdt
350	1KI92072	9005	3+3	15155 5	2



### KIT 2 pentures équerres BC - Ø10 - 40 x 6 - trous □7,5

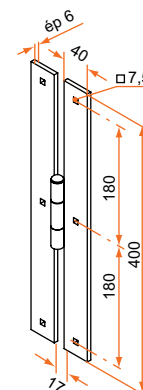
– Le kit comprend 1 penture gauche et 1 penture droite.

Dimension	Référence	Finition	Nbre trous	Gencod 3565920	Cdt
400x600	1KI92067	9005	6+3	15326 9	2
400x700	1KI92068	9005	7+3	17366 3	2
400x800	1KI92069	9005	7+3	15153 1	2
400x1000	1KI92070	9005	8+3	15327 6	2
400x1200	1KI92071	9005	9+3	15328 3	2



### KIT 2 pentures charnières BC - Ø10 - 40 x 6 - trous □7,5

Hauteur	Référence	Finition	Nbre trous	Gencod 3565920	Cdt
400	1KI92073	9005	3+3	15490 7	2



## Penture équerre et charnière gamme St Etienne

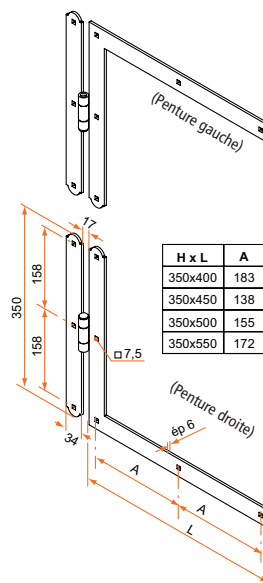


Indégondables

### KIT 2 pentures équerres BR - Ø10 - 34 x 4,5 - trous □7,5

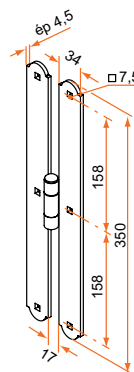
– Le kit comprend 1 penture gauche et 1 penture droite.

Dimension	Référence	Finition	Nbre trous	Gencod 3565920	Cdt
350x400	1K192074	9005	8+3	17367 0	2
350x450	1K192075	9005	9+3	15152 4	2
350x500	1K192076	9005	9+3	17368 7	2
350x550	1K192077	9005	9+3	17369 4	2



### KIT 2 pentures charnière BR - Ø10 - 34 x 4,5 - trous □7,5

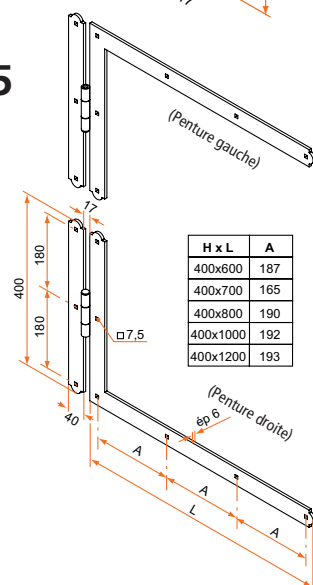
Hauteur	Référence	Finition	Nbre trous	Gencod 3565920	Cdt
350	1K192083	9005	3+3	14948 4	2



### KIT 2 pentures équerres BR - Ø10 - 40 x 6 - trous □7,5

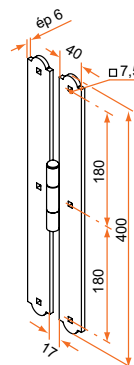
– Le kit comprend 1 penture gauche et 1 penture droite.

Dimension	Référence	Finition	Nbre trous	Gencod 3565920	Cdt
400x600	1K192078	9005	9+3	17370 0	2
400x700	1K192079	9005	10+3	17371 7	2
400x800	1K192080	9005	10+3	17372 4	2
400x1000	1K192081	9005	11+3	17373 1	2
400x1200	1K192082	9005	12+3	17374 8	2

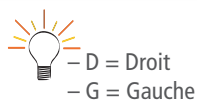


### KIT 2 pentures charnière BR - Ø10 - 40 x 6 - trous □7,5

Hauteur	Référence	Finition	Nbre trous	Gencod 3565920	Cdt
400	1K192084	9005	3+3	17375 5	2



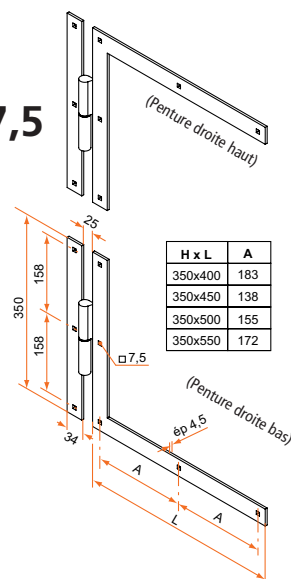
## Penture équerre et charnière gamme dégondante



### KIT 2 pentures équerres BC - Ø14 - 34 x 4,5 - trous □7,5

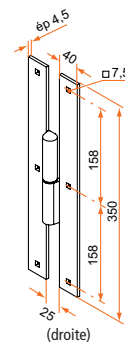
— Le kit comprend 1 penture haute et 1 penture basse.

Dimension	Référence	Finition	Nbre trous	Gencod 3565920	Cdt
droite haut + droite bas	350x400 1KI92085D	9005	3+5	15929 2	1
gauche haut + gauche bas	350x400 1KI92085G	9005	3+5	15930 8	1
droite haut + droite bas	350x450 1KI92086D	9005	3+6	17376 2	1
gauche haut + gauche bas	350x450 1KI92086G	9005	3+6	17377 9	1
droite haut + droite bas	350x500 1KI92087D	9005	3+6	17378 6	1
gauche haut + gauche bas	350x500 1KI92087G	9005	3+6	17379 3	1
droite haut + droite bas	350x550 1KI92088D	9005	3+6	17380 9	1
gauche haut + gauche bas	350x550 1KI92088G	9005	3+6	17381 6	1



### Penture charnière BC - Ø14 - 34 x 4,5 - trous □7,5

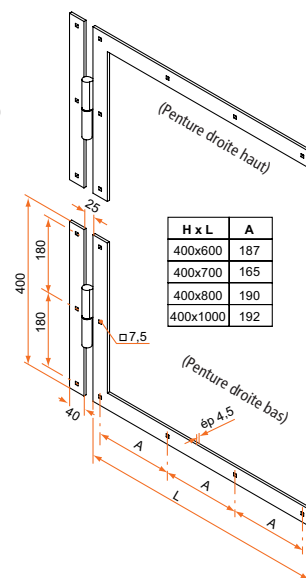
Hauteur	Référence	Finition	Nbre trous	Gencod 3565920	Cdt
droite	350 1KI92096D	9005	3+3	15927 8	1
gauche	350 1KI92096G	9005	3+3	15928 5	1



### KIT 2 pentures équerres BC - Ø14 - 40 x 6 - trous □7,5

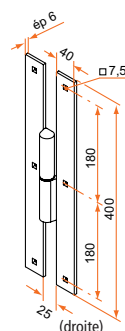
— Le kit comprend 1 penture haute et 1 penture basse.

Dimension	Référence	Finition	Nbre trous	Gencod 3565920	Cdt
droite haut + droite bas	400x600 1KI92089D	9005	3+6	17382 3	1
gauche haut + gauche bas	400x600 1KI92089G	9005	3+6	17383 0	1
droite haut + droite bas	400x700 1KI92090D	9005	3+7	17384 7	1
gauche haut + gauche bas	400x700 1KI92090G	9005	3+7	17385 4	1
droite haut + droite bas	400x800 1KI92091D	9005	3+7	17386 1	1
gauche haut + gauche bas	400x800 1KI92091G	9005	3+7	17387 8	1
droite haut + droite bas	400x1000 1KI92092D	9005	3+8	17388 5	1
gauche haut + gauche bas	400x1000 1KI92092G	9005	3+8	17389 2	1



### Penture charnière BC - Ø14 - 40 x 6 - trous □7,5

Haute	Référence	Finition	Nbre trous	Gencod 3565920	Cdt
droite	400 1KI92097D	9005	3+3	17390 8	1
gauche	400 1KI92097G	9005	3+3	17391 5	1



## Penture équerre et charnière gamme dégondante

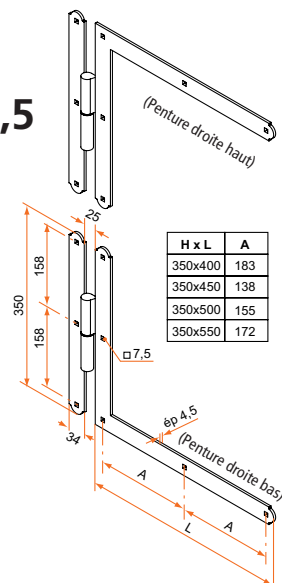


- D = Droit  
- G = Gauche

### KIT 2 pentures équerres BR - Ø14 - 34 x 4,5 - trous □7,5

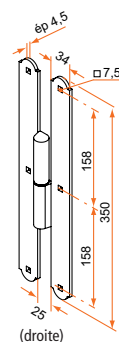
Le kit comprend 1 penture haute et 1 penture basse.

Dimension	Référence	Finition	Nbre trous	Gencod 3565920	Cdt
droite haut + droite bas	350x400 1KI92099D	9005	3+5	17392 2	1
gauche haut + gauche bas	350x400 1KI92099G	9005	3+5	17393 9	1
droite haut + droite bas	350x450 1KI92100D	9005	3+6	17394 6	1
gauche haut + gauche bas	350x450 1KI92100G	9005	3+6	17395 3	1
droite haut + droite bas	350x500 1KI92101D	9005	3+6	17396 0	1
gauche haut + gauche bas	350x500 1KI92101G	9005	3+6	17397 7	1
droite haut + droite bas	350x550 1KI92102D	9005	3+6	17398 4	1
gauche haut + gauche bas	350x550 1KI92102G	9005	3+6	17399 1	1



### Penture charnière BR - Ø14 - 34 x 4,5 - trous □7,5

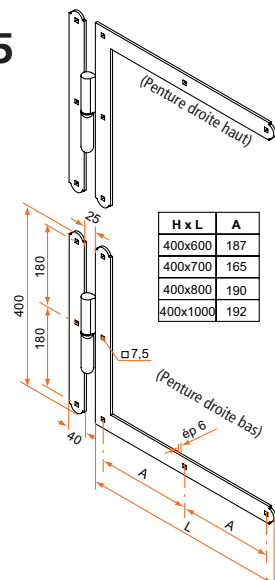
Hauteur	Référence	Finition	Nbre trous	Gencod 3565920	Cdt
droite	350 1KI92107D	9005	3+3	17408 0	1
gauche	350 1KI92107G	9005	3+3	17409 7	1



### KIT 2 pentures équerres BR- Ø14 - 40 x 6 - trous □7,5

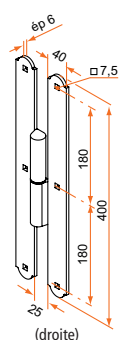
Le kit comprend 1 penture haute et 1 penture basse.

Dimension	Référence	Finition	Nbre trous	Gencod 3565920	Cdt
droite haut + droite bas	400x600 1KI92103D	9005	3+6	17400 4	1
gauche haut + gauche bas	400x600 1KI92103G	9005	3+6	17401 1	1
droite haut + droite bas	400x700 1KI92104D	9005	3+7	17402 8	1
gauche haut + gauche bas	400x700 1KI92104G	9005	3+7	17403 5	1
droite haut + droite bas	400x800 1KI92105D	9005	3+7	17404 2	1
gauche haut + gauche bas	400x800 1KI92105G	9005	3+7	17405 9	1
droite haut + droite bas	400x1000 1KI92106D	9005	3+8	17406 6	1
gauche haut + gauche bas	400x1000 1KI92106G	9005	3+8	17407 3	1



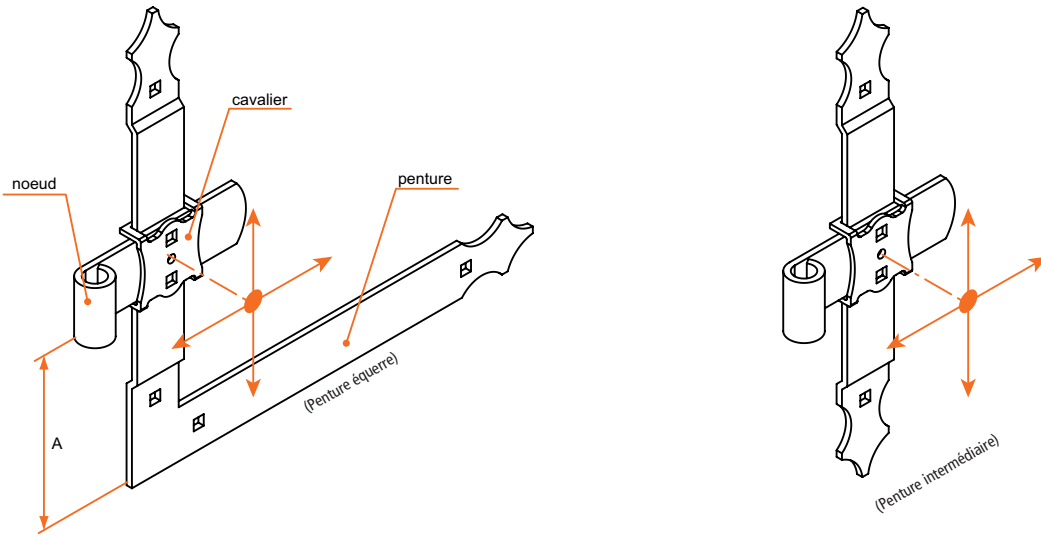
### Penture charnière BR - Ø14 - 40 x 6 - trous □7,5

Haute	Référence	Finition	Nbre trous	Gencod 3565920	Cdt
droite	400 1KI92108D	9005	3+3	17410 3	1
gauche	400 1KI92108G	9005	3+3	17411 0	1



sur stock sur Cde sur devis

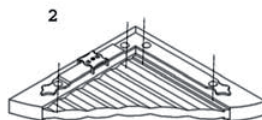
## Penture équerre RAPIDRÉNOV



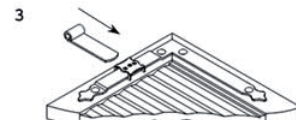
Dans le cas où les cavaliers et les pentures sont pré-montés en usine, passer directement à l'étape 3.



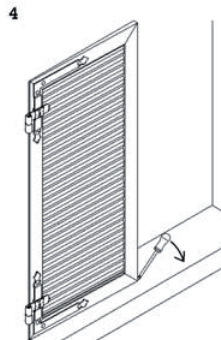
1 Enfiler le cavalier sur la penture.



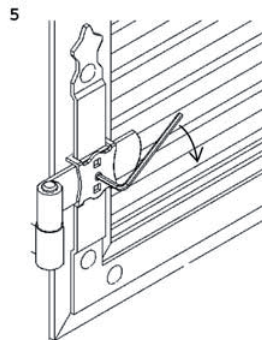
2 Fixer l'ensemble penture + cavalier sur le volet.



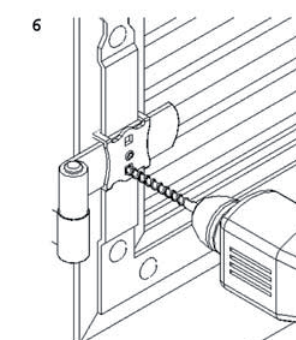
3 Engager le noeud entre le cavalier et la penture.



4 Accrocher le volet sur les gonds de façade et le faire pivoter en position de fermeture. Régler les jeux entre volet et l'encadrement (à l'aide d'un tournevis).

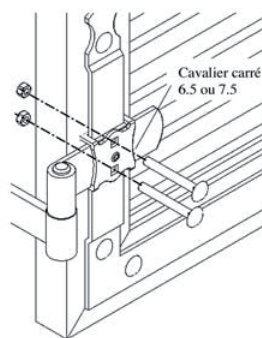


5 Bloquer l'ensemble à l'aide d'une clef hexagonale de 4. Vérifier le bon fonctionnement du volet. Corriger si nécessaire.



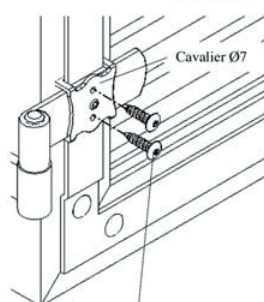
6 Percer l'ensemble (noeud penture volet et contre penture) en utilisant les deux orifices carrés comme canons de guidage.

**ATTENTION :** La vis de blocage ne sert qu'à réaliser le réglage, il faut impérativement consolider l'ensemble par vis écrous ou rivets

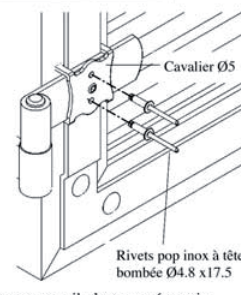


Solidariser l'ensemble à l'aide de vis TRCC et écrous.

### AUTRES POSSIBILITES DE FIXATION



Vis TRL TORX 7 inox



Rivets pop inox à tête bombée Ø4.8 x17.5

Dans ce cas, il n'est pas nécessaire de percer le volet (le rivet est monté en aveugle).

## Penture équerre RAPIDRÉNOV



Pour composer votre penture RAPIDRÉNOV, commander :  
Une penture + un cavalier + un noeud et si nécessaire, une contre-penture.

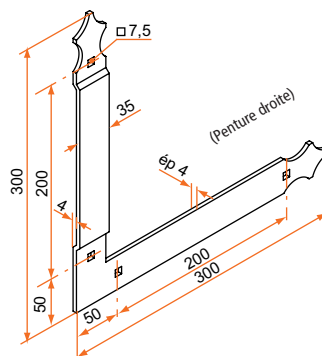


- D = Droit  
- G = Gauche

### Penture équerre RAPIDRÉNOV - 35 x 4 - trous □7,5

300 x 300

Référence	Finition	Nbre trous	Gencod 3565920	Cdt
1PE92019G	9005	4	12076 6	50
1PE92019D	9005	4	12075 9	50
1PE91005G	9016	4	12071 1	50
1PE91005D	9016	4	12070 4	50



Autres dimensions possibles, maxi 300x400, nous consulter.

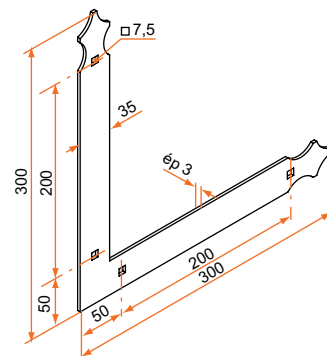
### Contre penture équerre RAPIDRÉNOV - 35 x 3 - trous □7,5

300 x 300

Référence	Finition	Nbre trous	Gencod 3565920	Cdt
1PE92021	9005	4	12078 0	50
1PE91007	9016	4	12073 5	50



Autres dimensions possibles, maxi 300x400, nous consulter.



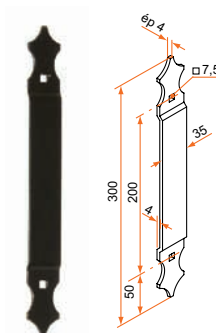
### Penture intermédiaire RAPIDRÉNOV - 35 x 4 - trous □7,5

Hauteur 300

Référence	Finition	Nbre trous	Gencod 3565920	Cdt
1PE92020	9005	2	12077 3	50
1PE91006	9016	2	12072 8	50



Autres dimensions possibles, maxi 350, nous consulter.



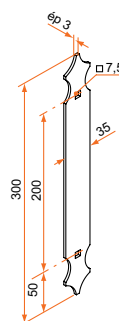
### Contre penture intermédiaire RAPIDRÉNOV - 35 x 3 - trous □7,5

Hauteur 300

Référence	Finition	Nbre trous	Gencod 3565920	Cdt
1PE92022	9005	2	12079 7	50
1PE91008	9016	2	12074 2	50



Autres dimensions possibles, maxi 350, nous consulter.



sur stock sur Cde sur devis

**BURGAUD**

Tél. : 0 825 80 85 80 | Fax : 02 51 54 62 01

## Penture équerre RAPIDRÉNOV

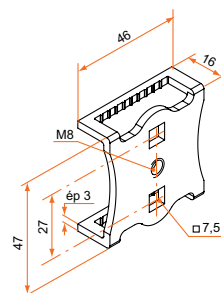
### Cavalier RAPIDRÉNOV inox

trous □7,5

Référence	Finition	Nbre trous	Gencod 3565920	Cdt
4PE92001	9005	2	11497 0	50
4PE91001	9016	2	11496 3	50

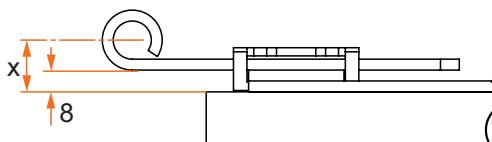
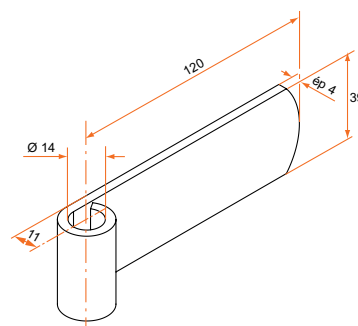
trous Ø7

Référence	Finition	Nbre trous	Gencod 3565920	Cdt
4PE92003	9005	2	11505 2	50
4PE91003	9016	2	11502 1	50



### Noeud RAPIDRÉNOV

Référence	Finition	Gencod 3565920	Cdt
1PE92023	9005	11880 0	50
1PE91009	9016	11879 4	50



Ajouter 8 mm au déport du noeud pour obtenir la cote x.  
exemple avec noeud Ø14 déport 11mm :  $x = (8+11) = 19\text{mm}$