

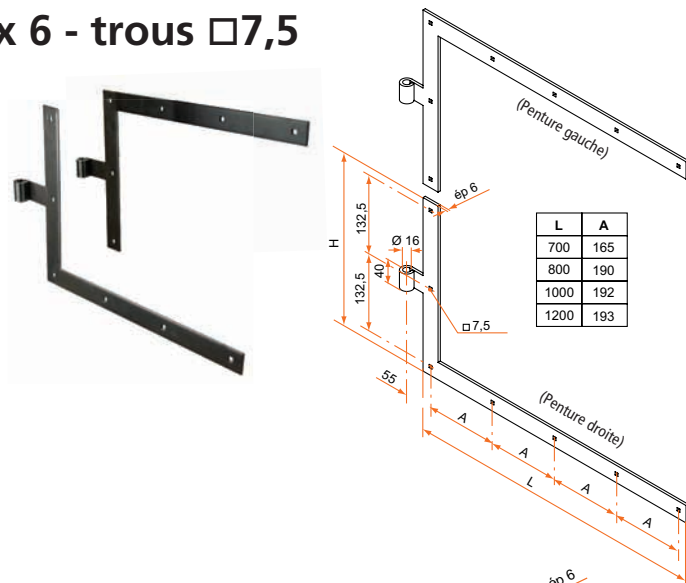
# PENTURES ÉQUERRES ET INTERMÉDIAIRES ACIER

## Penture équerre et intermédiaire bout carré et queue de carpe

### KIT 2 pentures équerres BC - Ø16 - 40 x 6 - trous □7,5

- Déport 55.
- Le kit comprend 1 penture gauche et 1 penture droite.

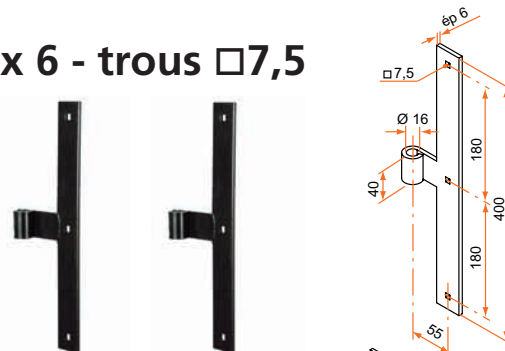
Dimension	Référence	Finition	Nbre trous	Gencod 3565920	Cdt
400x700	1K192112	9005	7	15003 9	2
400x800	1K192113	9005	7	15007 7	2
400x1000	1K192114	9005	8	15000 8	2
400x1200	1K192115	9005	9	15001 5	2



### KIT 2 pentures intermédiaires BC - Ø16 - 40 x 6 - trous □7,5

- Déport 55.

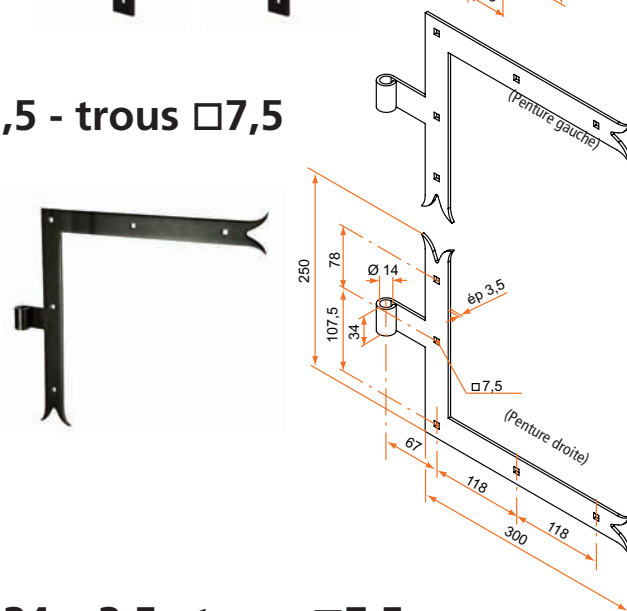
Hauteur	Référence	Finition	Nbre trous	Gencod 3565920	Cdt
400	1K192117	9005	3	15823 3	2



### KIT 4 pentures équerres QC - Ø14 - 34 x 3,5 - trous □7,5

- Déport 67.
- Le kit comprend 2 pentures gauches et 2 pentures droites.

Dimension	Référence	Finition	Nbre trous	Gencod 3565920	Cdt
250x300	1K192050	9005	5	14233 1	4
250x300	1K112004	Zn jaune	5	11419 2	4



### KIT 2 pentures intermédiaires QC - Ø14 - 34 x 3,5 - trous □7,5

- Déport 67.

Hauteur	Référence	Finition	Nbre trous	Gencod 3565920	Cdt
250	1K192054	9005	3	14241 6	2
250	1K112008	Zn jaune	3	14239 3	2



sur stock sur Cde sur devis