

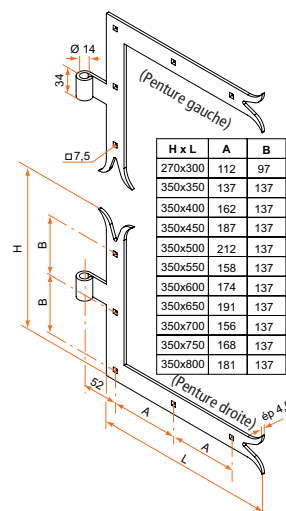
PENTURES ÉQUERRES ET INTERMÉDIAIRES ACIER

Penture équerre et intermédiaire queue de carpe

KIT 2 pentures équerres QC - Ø14 - 34 x 4,5 - trous □7,5

- Déport 52.
- Le kit comprend 1 penture gauche et 1 penture droite.

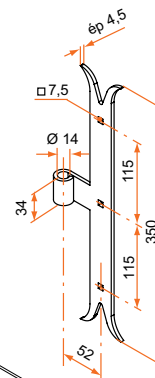
Dimension	Référence	Finition	Nbre trous	Gencod 3565920	Cdt
270x300	1KI92129	9005	5	17424 0	2
350x350	1KI92130	9005	5	15014 5	2
350x400	1KI92131	9005	5	17425 7	2
350x450	1KI92132	9005	5	17426 4	2
350x500	1KI92133	9005	5	15013 8	2
350x550	1KI92134	9005	6	17427 1	2
350x600	1KI92135	9005	6	17428 8	2
350x650	1KI92136	9005	6	17429 5	2
350x700	1KI92137	9005	7	15418 1	2
350x750	1KI92138	9005	7	17430 1	2
350x800	1KI92139	9005	7	17431 8	2



KIT 2 pentures intermédiaires QC - Ø14 - 34 x 4,5 - trous □7,5

- Déport 52.

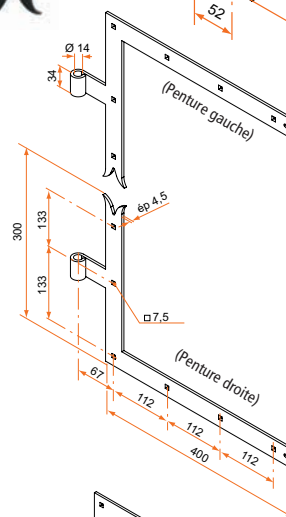
Hauteur	Référence	Finition	Nbre trous	Gencod 3565920	Cdt
350	1KI92141	9005	3	17433 2	2



KIT 4 pentures équerres QC - Ø14 - 34 x 4,5 - trous □7,5

- Déport 52.
- Le kit comprend 2 pentures gauches et 2 pentures droites.

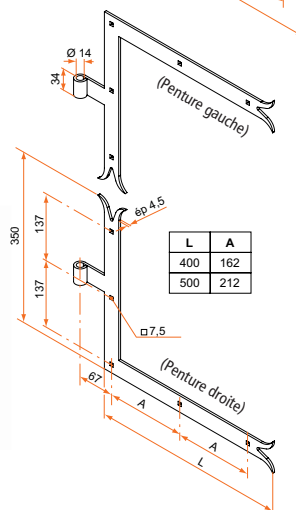
Dimension	Référence	Finition	Nbre trous	Gencod 3565920	Cdt
300x400	1KI92051	9005	6	14234 8	4
300x400	1KI12005	Zn jaune	6	11420 8	4



KIT 2 pentures équerres QC - Ø14 - 34 x 4,5 - trous □7,5

- Déport 67.
- Le kit comprend 1 penture gauche et 1 penture droite.

Dimension	Référence	Finition	Nbre trous	Gencod 3565920	Cdt
350x400	1KI92145	9005	5	15829 5	2
350x500	1KI92146	9005	5	15937 7	2



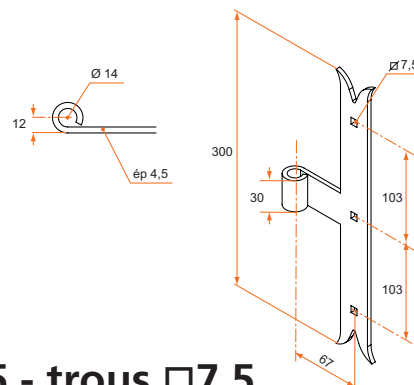
sur stock sur Cde sur devis

Penture équerre et intermédiaire queue de carpe

KIT 2 pentures intermédiaires QC - Ø14 - 34 x 4,5 - trous □7,5

– Déport 67.

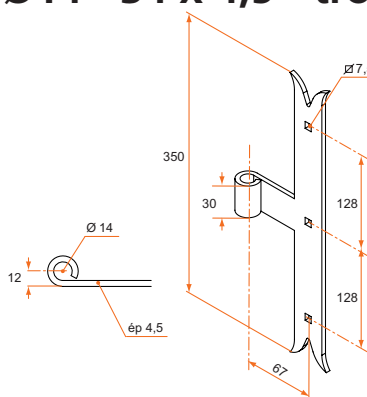
Hauteur	Référence	Finition	Nbre trous	Gencod 3565920	Cdt
300	1KI92055	9005	3	14242 3	2
300	1KI12009	Zn jaune	3	11424 6	2



KIT 2 pentures intermédiaires QC - Ø14 - 34 x 4,5 - trous □7,5

– Déport 67.

Hauteur	Référence	Finition	Nbre trous	Gencod 3565920	Cdt
350	1KI92152	9005	3	15138 8	2

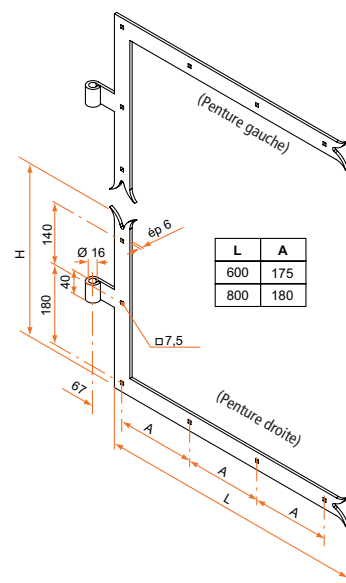


KIT 2 pentures équerres QC - Ø16 - 40 x 6 - trous □7,5

– Déport 67.

– Le kit comprend 1 penture gauche et 1 penture droite.

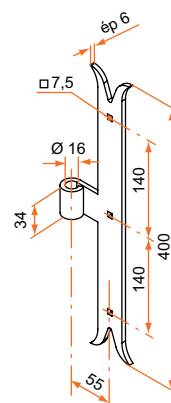
Dimension	Référence	Finition	Nbre trous	Gencod 3565920	Cdt
400x600	1KI92149	9005	6	16098 4	2
400x800	1KI92150	9005	7	17435 6	2



KIT 2 pentures intermédiaires QC - Ø16 - 40 x 6 - trous □7,5

– Déport 55.

Hauteur	Référence	Finition	Nbre trous	Gencod 3565920	Cdt
400	1KI92142	9005	3	17434 9	2

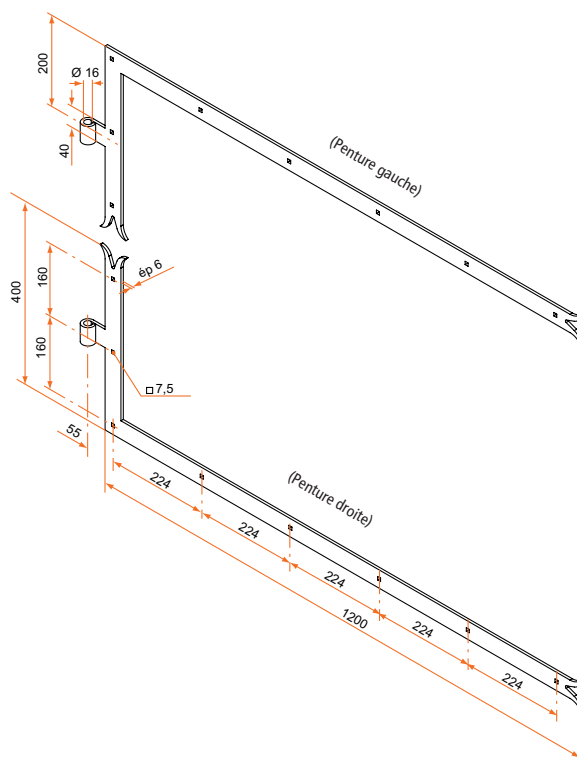


Penture équerre et intermédiaire queue de carpe

KIT 2 pentures équerres QC - Ø16 - 40 x 6 - trous □7,5

- Déport 55.
- Le kit comprend 1 penture gauche et 1 penture droite.

Dimension	Référence	Finition	Nbre trous	Gencod 3565920	Cdt
400x1200	1KI92140	9005	8	17432 5	2



KIT 2 pentures intermédiaires QC - Ø16 - 40 x 6 - trous □7,5

- Déport 67.

Hauteur	Référence	Finition	Nbre trous	Gencod 3565920	Cdt
400	1KI92154	9005	3	16096 0	2

