

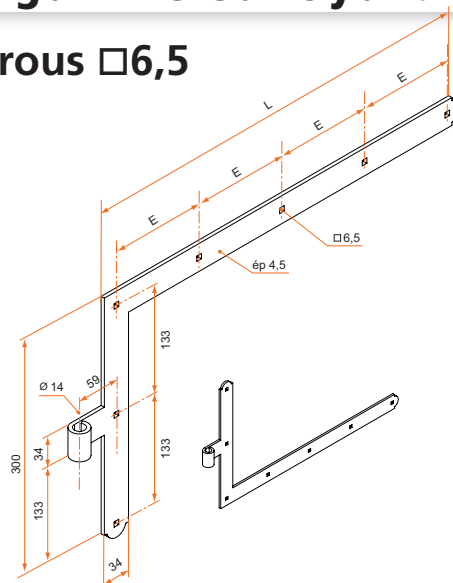
Penture équerre et intermédiaire gamme savoyarde

KIT 2 pentures équerres BR - Ø14 - 34 x 4,5 - trous □6,5

- Le kit comprend 1 penture gauche et 1 penture droite
- Déport 59.

Dimension	Référence	Finition	Nbre trous	Gencod 3565920	Cdt
300x300	1KI92185	9005	5	17450 9	2
300x400	1KI92186	9005	6	17451 6	2
300x500	1KI92187	9005	7	17452 3	2
300x600	1KI92188	9005	7	17453 0	2
300x700	1KI92189	9005	8	17454 7	2

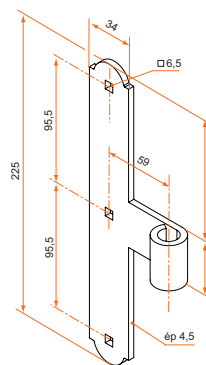
L	E
300	133
400	122
500	116,5
600	141,5
700	133



KIT 2 pentures intermédiaires BR - Ø14 - 34 x 4,5 - trous □6,5

- Déport 59.

Hauteur	Référence	Finition	Nbre trous	Gencod 3565920	Cdt
225	1KI92190	9005	3	17455 4	2

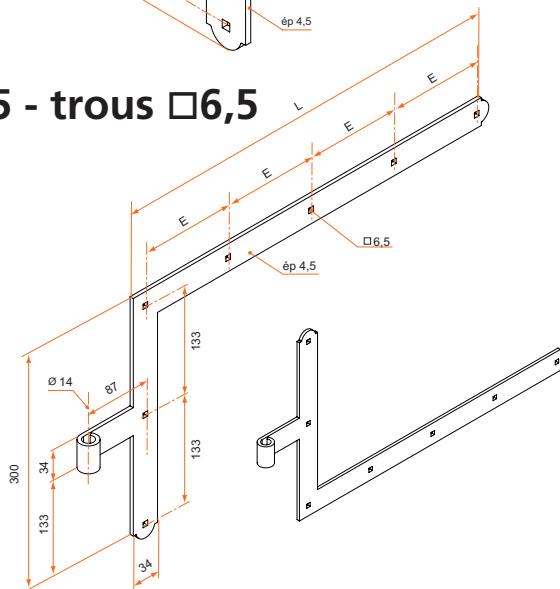


KIT 2 pentures équerres BR - Ø14 - 34 x 4,5 - trous □6,5

- Le kit comprend 1 penture gauche et 1 penture droite
- Déport 87.

Dimension	Référence	Finition	Nbre trous	Gencod 3565920	Cdt
300x300	1KI92191	9005	5	17456 1	2
300x400	1KI92192	9005	6	17457 8	2
300x500	1KI92193	9005	7	17458 5	2
300x600	1KI92194	9005	7	17459 2	2
300x700	1KI92195	9005	8	17460 8	2

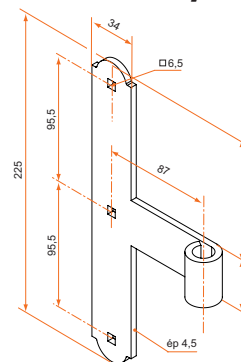
L	E
300	133
400	122
500	116,5
600	141,5
700	133



KIT 2 pentures intermédiaires BR - Ø14 - 34 x 4,5 - trous □6,5

- Déport 87

Hauteur	Référence	Finition	Nbre trous	Gencod 3565920	Cdt
225	1KI92196	9005	3	17461 5	2



D'autres dimensions disponibles en fabrication spéciale, nous consulter.

sur stock sur Cde sur devis

BURGAUD

Tél. : 0 825 80 85 80 | Fax : 02 51 54 62 01

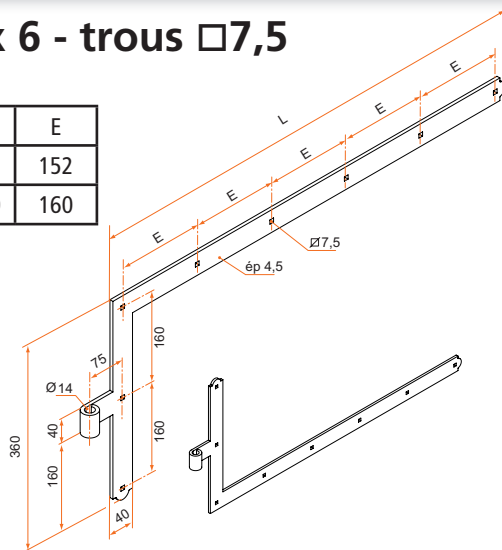
Penture équerre et intermédiaire gamme savoyarde

KIT 2 pentures équerres BR - Ø16 - 40 x 6 - trous □7,5

- Le kit comprend 1 penture gauche et 1 penture droite.
- Déport 75

Dimension	Référence	Finition	Nbre trous	Gencod 3565920	Cdt
360x800	1KI92209	9005	8	17474 5	2
360x1000	1KI92210	9005	9	17475 2	2

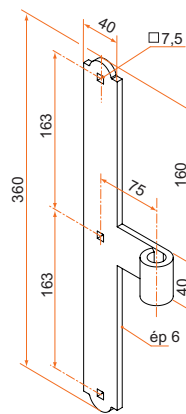
L	E
800	152
1000	160



KIT 2 pentures intermédiaires BR - Ø16 - 40 x 6 - trous □7,5

- Déport 75

Hauteur	Référence	Finition	Nbre trous	Gencod 3565920	Cdt
360	1KI92214	9005	3	17479 0	2

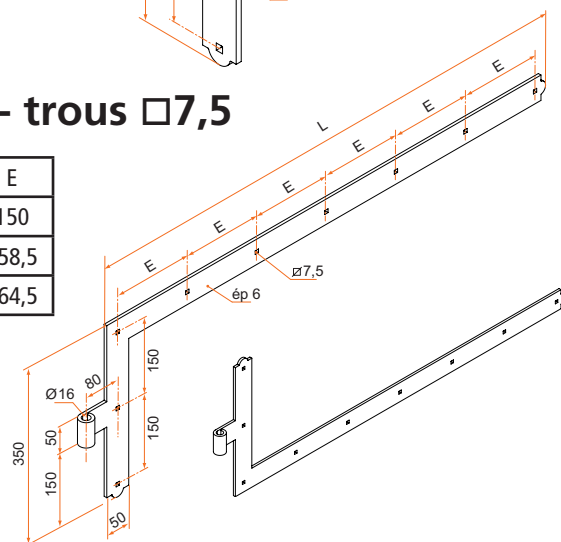


KIT 2 pentures équerres BR - Ø16 - 50 x 6 - trous □7,5

- Le kit comprend 1 penture gauche et 1 penture droite.
- Déport 80

Dimension	Référence	Finition	Nbre trous	Gencod 3565920	Cdt
350x800	1KI92211	9005	8	17476 9	2
350x1000	1KI92212	9005	9	17477 6	2
350x1200	1KI92213	9005	10	17478 3	

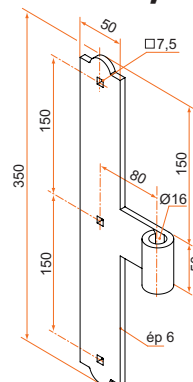
L	E
800	150
1000	158,5
1200	164,5



KIT 2 pentures intermédiaires BR - Ø16 - 50 x 6 - trous □7,5

- Déport 80

Hauteur	Référence	Finition	Nbre trous	Gencod 3565920	Cdt
350	1KI92215	9005	3	17480 6	2



D'autres dimensions disponibles en fabrication spéciale, nous consulter.

sur stock sur Cde sur devis

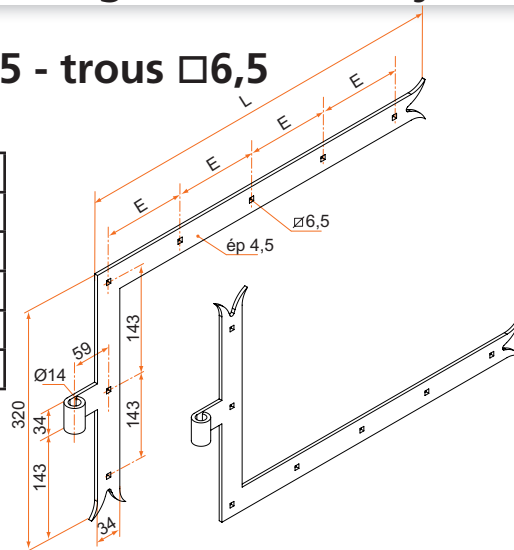
Penture équerre et intermédiaire gamme savoyarde

KIT 2 pentures équerres QC - Ø14 - 34 x 4,5 - trous □6,5

- Le kit comprend 1 penture gauche et 1 penture droite
- Déport 59.

Dimension	Référence	Finition	Nbre trous	Gencod 3565920	Cdt
320x300	1KI92197	9005	5	17462 2	2
320x400	1KI92198	9005	6	17463 9	2
320x500	1KI92199	9005	7	17464 6	2
320x600	1KI92200	9005	7	17465 3	2
320x700	1KI92201	9005	8	17466 0	2

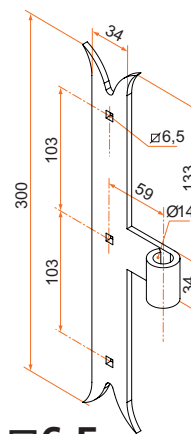
L	E
300	118
400	112
500	109
600	134
700	127



KIT 2 pentures intermédiaires QC - Ø14 - 34 x 4,5 - trous □6,5

- Déport 59.

Hauteur	Référence	Finition	Nbre trous	Gencod 3565920	Cdt
300	1KI92202	9005	3	17467 7	2

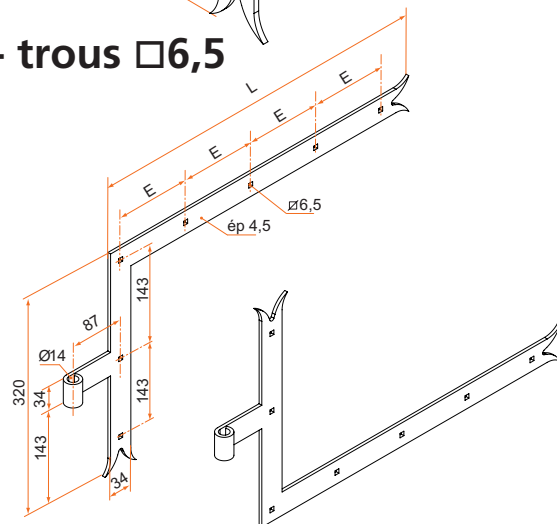


KIT 2 pentures équerres QC - Ø14 - 34 x 4,5 - trous □6,5

- Le kit comprend 1 penture gauche et 1 penture droite
- Déport 87.

Dimension	Référence	Finition	Nbre trous	Gencod 3565920	Cdt
320x300	1KI92203	9005	5	17468 4	2
320x400	1KI92204	9005	6	17469 1	2
320x500	1KI92205	9005	7	17470 7	2
320x600	1KI92206	9005	7	17471 4	2
320x700	1KI92207	9005	8	17472 1	2

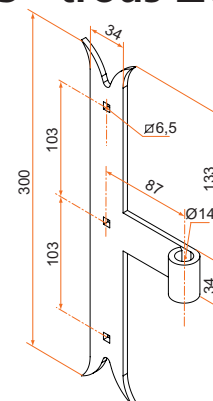
L	E
300	118
400	112
500	109
600	134
700	127



KIT 2 pentures intermédiaires QC - Ø14 - 34 x 4,5 - trous □6,5

- Déport 87.

Hauteur	Référence	Finition	Nbre trous	Gencod 3565920	Cdt
300	1KI92208	9005	3	17473 8	2



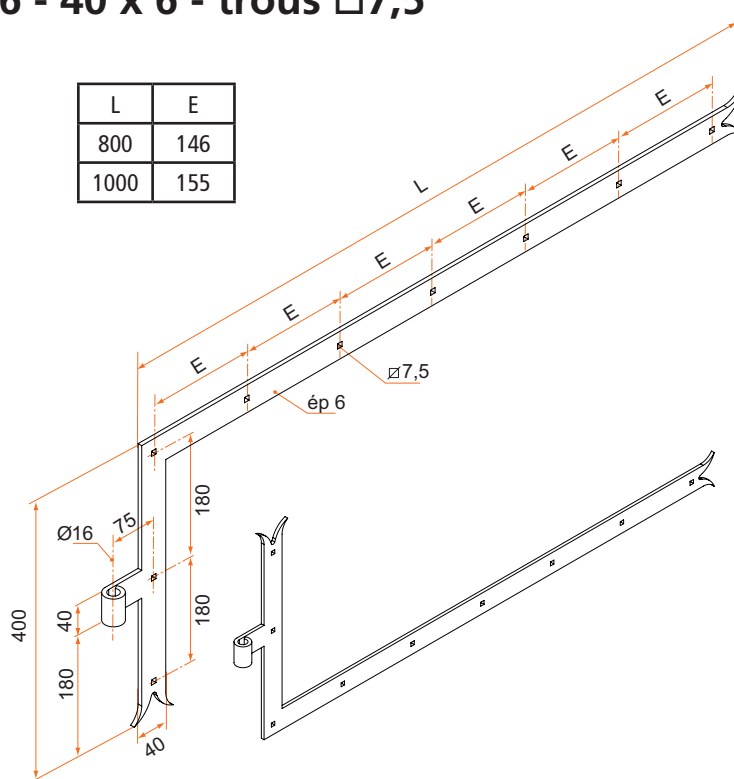
Penture équerre et intermédiaire gamme savoyarde

KIT 2 pentures équerres QC - Ø16 - 40 x 6 - trous □7,5

— Déport 75

Dimension	Référence	Finition	Nbre trous	Gencod	Cdt
400x800	1KI92216	9005	8	17481 3	2
400x1000	1KI92217	9005	9	17482 0	2

L	E
800	146
1000	155



KIT 2 pentures intermédiaires QC - Ø16 - 40 x 6 - trous □7,5

— Déport 75

Hauteur	Référence	Finition	Nbre trous	Gencod	Cdt
360	1KI92218	9005	3	17483 7	2

