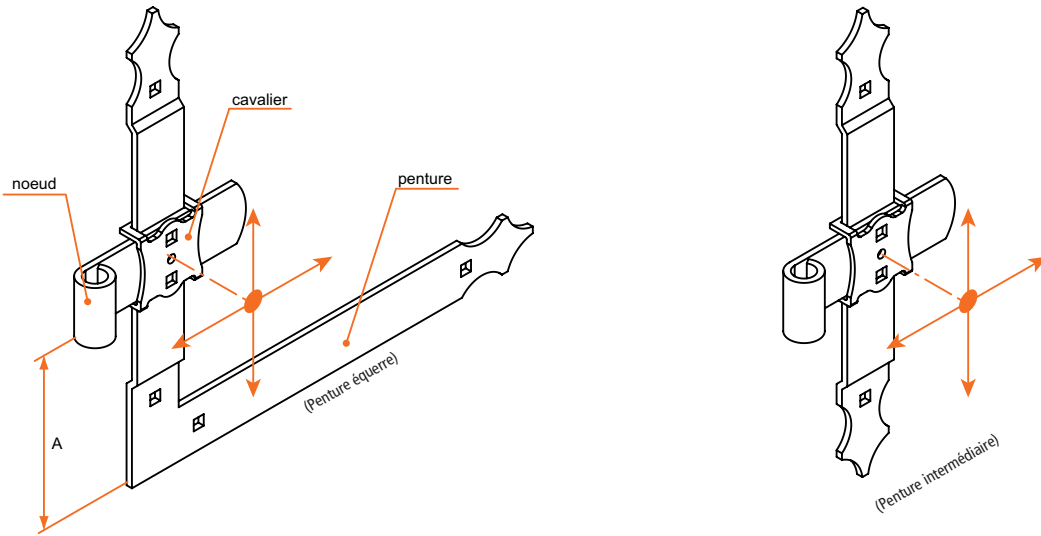


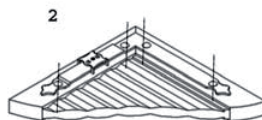
Penture équerre RAPIDRÉNOV



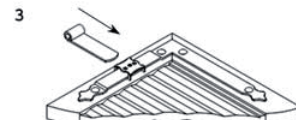
Dans le cas où les cavaliers et les pentures sont pré-montés en usine, passer directement à l'étape 3.



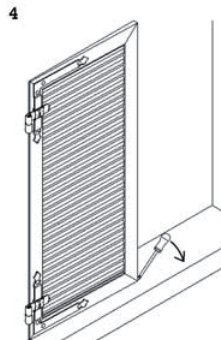
1 Enfiler le cavalier sur la penture.



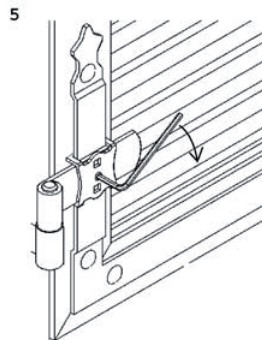
2 Fixer l'ensemble penture + cavalier sur le volet.



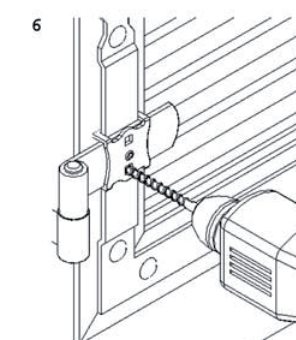
3 Engager le noeud entre le cavalier et la penture.



4 Accrocher le volet sur les gonds de façade et le faire pivoter en position de fermeture. Régler les jeux entre volet et l'encadrement (à l'aide d'un tournevis).

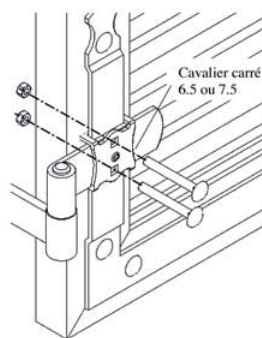


5 Bloquer l'ensemble à l'aide d'une clef hexagonale de 4. Vérifier le bon fonctionnement du volet. Corriger si nécessaire.



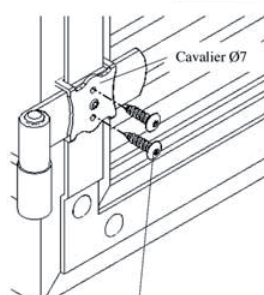
6 Percer l'ensemble (noeud penture volet et contre-penture) en utilisant les deux orifices carrés comme canons de guidage.

ATTENTION : La vis de blocage ne sert qu'à réaliser le réglage, il faut impérativement consolider l'ensemble par vis écrous ou rivets

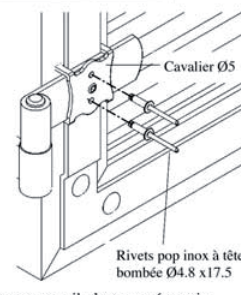


Solidariser l'ensemble à l'aide de vis TRCC et écrous.

AUTRES POSSIBILITES DE FIXATION



Vis TRL TORX 7 inox



Rivets pop inox à tête bombée Ø4.8 x17.5

Dans ce cas, il n'est pas nécessaire de percer le volet (le rivet est monté en aveugle).

Penture équerre RAPIDRÉNOV



Pour composer votre penture RAPIDRÉNOV, commander :
Une penture + un cavalier + un noeud et si nécessaire, une contre-penture.

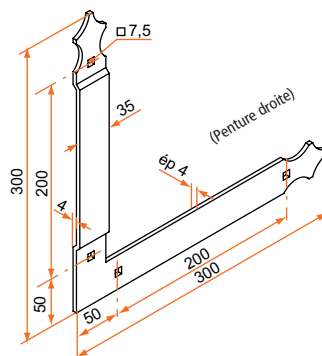


- D = Droit
- G = Gauche

Penture équerre RAPIDRÉNOV - 35 x 4 - trous □7,5

300 x 300

Référence	Finition	Nbre trous	Gencod 3565920	Cdt
1PE92019G	9005	4	12076 6	50
1PE92019D	9005	4	12075 9	50
1PE91005G	9016	4	12071 1	50
1PE91005D	9016	4	12070 4	50



Autres dimensions possibles, maxi 300x400, nous consulter.

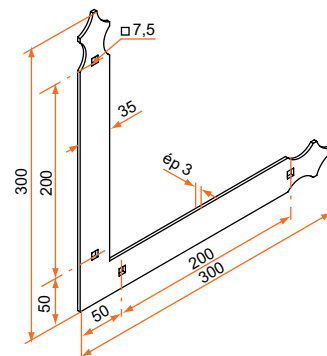
Contre penture équerre RAPIDRÉNOV - 35 x 3 - trous □7,5

300 x 300

Référence	Finition	Nbre trous	Gencod 3565920	Cdt
1PE92021	9005	4	12078 0	50
1PE91007	9016	4	12073 5	50



Autres dimensions possibles, maxi 300x400, nous consulter.



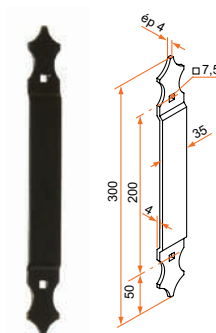
Penture intermédiaire RAPIDRÉNOV - 35 x 4 - trous □7,5

Hauteur 300

Référence	Finition	Nbre trous	Gencod 3565920	Cdt
1PE92020	9005	2	12077 3	50
1PE91006	9016	2	12072 8	50



Autres dimensions possibles, maxi 350, nous consulter.



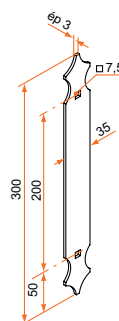
Contre penture intermédiaire RAPIDRÉNOV - 35 x 3 - trous □7,5

Hauteur 300

Référence	Finition	Nbre trous	Gencod 3565920	Cdt
1PE92022	9005	2	12079 7	50
1PE91008	9016	2	12074 2	50



Autres dimensions possibles, maxi 350, nous consulter.



sur stock

sur Cde

sur devis

BURGAUD

Tél. : 0 825 80 85 80 | Fax : 02 51 54 62 01

Penture équerre RAPIDRÉNOV

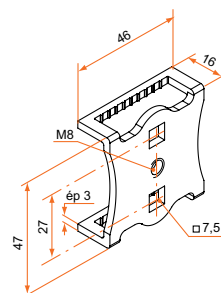
Cavalier RAPIDRÉNOV inox

trous □7,5

Référence	Finition	Nbre trous	Gencod 3565920	Cdt
4PE92001	9005	2	11497 0	50
4PE91001	9016	2	11496 3	50

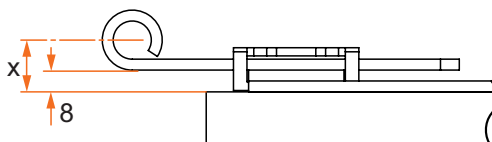
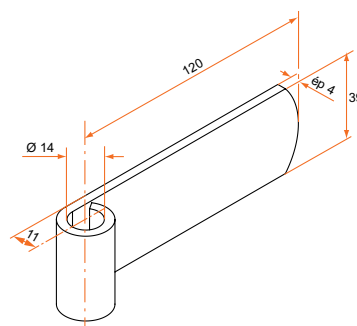
trous Ø7

Référence	Finition	Nbre trous	Gencod 3565920	Cdt
4PE92003	9005	2	11505 2	50
4PE91003	9016	2	11502 1	50



Noeud RAPIDRÉNOV

Référence	Finition	Gencod 3565920	Cdt
1PE92023	9005	11880 0	50
1PE91009	9016	11879 4	50



Ajouter 8 mm au déport du noeud pour obtenir la cote x.
exemple avec noeud Ø14 déport 11mm : $x = (8+11)$, = 19mm