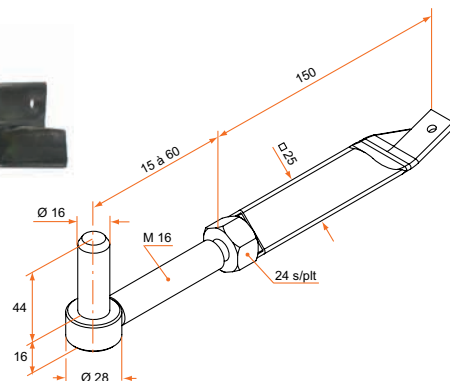


# GONDS ACIER

## Gonds à sceller ou à visser

### Gond à sceller acier réglable - axe Ø16

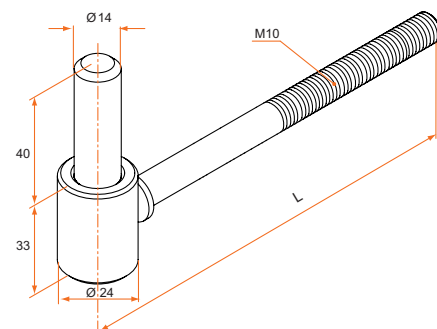
| Référence | Finition | Gencod  | Cdt |
|-----------|----------|---------|-----|
| 555042    | Zn noir  | 08057 2 | 1   |



### Gond à scellement chimique - M10 - Axe cranté Ø14

– Acier

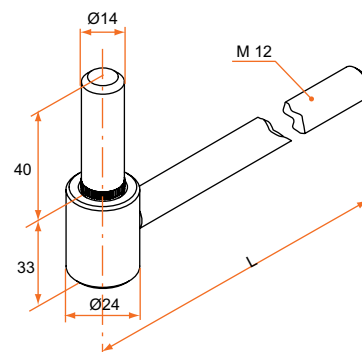
| Référence | Finition  | Lg  | Gencod  | Cdt |
|-----------|-----------|-----|---------|-----|
| 534010    | Zn jaune  | 90  | 02544 3 | 25  |
| 554010    | 9005      | 90  | 02627 3 | 25  |
| 524010    | Zn + 9005 | 90  | 02487 3 | 25  |
| 534016    | Zn jaune  | 140 | 02546 7 | 25  |
| 554011    | 9005      | 140 | 02628 0 | 25  |
| 524013    | Zn + 9005 | 140 | 02489 7 | 25  |
| 534018    | Zn jaune  | 200 | 08046 6 | 25  |
| 554018    | 9005      | 200 | 08047 3 | 25  |



### Gond à scellement chimique - M12 - Axe cranté Ø14

– Acier

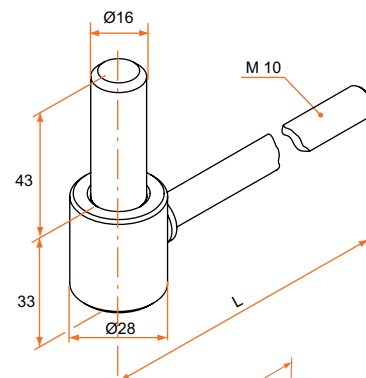
| Référence | Finition | Lg  | Gencod  | Cdt |
|-----------|----------|-----|---------|-----|
| 1GD12001  | Zn jaune | 200 | 12084 1 | 25  |
| 1GD92001  | 9005     | 200 | 12085 8 | 25  |



### Gond à scellement chimique - M10 - Axe cranté Ø16

– Acier

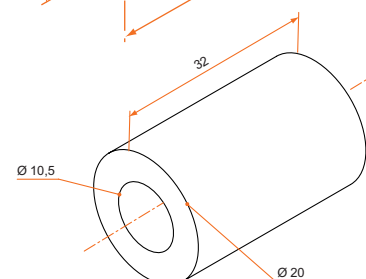
| Référence | Finition  | Lg  | Gencod  | Cdt |
|-----------|-----------|-----|---------|-----|
| 534011    | Zn jaune  | 90  | 02545 0 | 25  |
| 554014    | 9005      | 90  | 02630 3 | 25  |
| 524015    | Zn + 9005 | 90  | 02491 0 | 25  |
| 534017    | Zn jaune  | 130 | 02547 4 | 25  |
| 554015    | 9005      | 130 | 02631 0 | 25  |
| 524016    | Zn + 9005 | 130 | 02492 7 | 25  |



### Entretoise pour gond chimique

– Acier

| Référence | Finition  | Lg | Gencod  | Cdt |
|-----------|-----------|----|---------|-----|
| 505079    | Zn jaune  | 32 | 02452 1 | 100 |
| 505080    | 9005      | 32 | 02453 8 | 100 |
| 505081    | Zn + 9005 | 32 | 02454 5 | 100 |
| 505082    | Zn + 9016 | 32 | 02455 2 | 100 |



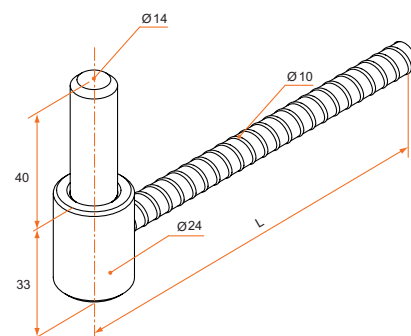
sur stock sur Cde sur devis

# GONDS ACIER

## Gonds à sceller ou à visser

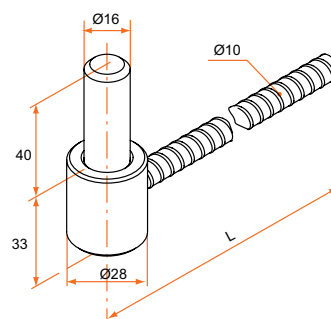
### Gond à scellement chimique rond béton - axe anti-dégondable Ø14

| Référence | Finition  | Lg  | Gencod<br>3565920 | Cdt |
|-----------|-----------|-----|-------------------|-----|
| 5540105   | 9005      | 80  | 07062 7           | 25  |
| 5540117   | 9005      | 130 | 07304 8           | 25  |
| 5540118   | 9005      | 200 | 07305 5           | 25  |
| 5240135   | Zn + 9005 | 130 | 07186 0           | 25  |



### Gond à scellement chimique rond béton - axe Ø16

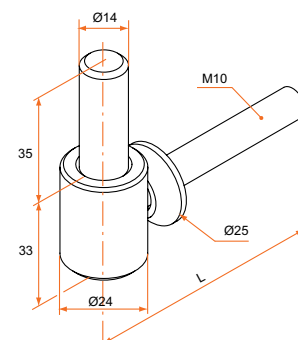
| Référence | Finition | Lg  | Gencod<br>3565920 | Cdt |
|-----------|----------|-----|-------------------|-----|
| 1GD92076Q | 9005     | 130 | 16283 4           | 10  |



### Gond à visser - M10 - Axe Ø14

↑ - Acier

| Référence | Finition  | Lg  | Gencod<br>3565920 | Cdt |
|-----------|-----------|-----|-------------------|-----|
| 535020    | Zn jaune  | 80  | 02558 0           | 25  |
| 555020    | Zn noir   | 80  | 13130 4           | 25  |
| 525021    | Zn + 9005 | 80  | 02502 3           | 25  |
| 535024    | Zn jaune  | 130 | 02562 7           | 25  |
| 555024    | Zn noir   | 130 | 12968 4           | 25  |



### Gond à visser - M10 - Axe Ø16

↑ - Acier

| Référence | Finition  | Lg  | Gencod<br>3565920 | Cdt |
|-----------|-----------|-----|-------------------|-----|
| 535030    | Zn jaune  | 80  | 12969 1           | 25  |
| 555030    | Zn noir   | 80  | 02634 1           | 25  |
| 525031    | Zn + 9005 | 80  | 02506 1           | 25  |
| 535034    | Zn jaune  | 130 | 10767 5           | 25  |
| 555034    | Zn noir   | 130 | 10766 8           | 25  |

