

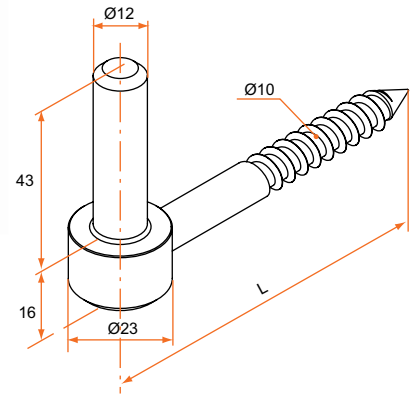
# GONDS ACIER

## Gonds à visser tire-fond

### Gond à visser tire-fond - Axe Ø12

– Acier

Référence	Finition	Lg	Gencod 3565920	Cdt
536010	Zn jaune	90	02577 1	25
526010	Zn noir	90	02603 7	25
526023	Zn jaune	140	12976 9	25
546023	Zn noir	140	06890 7	25



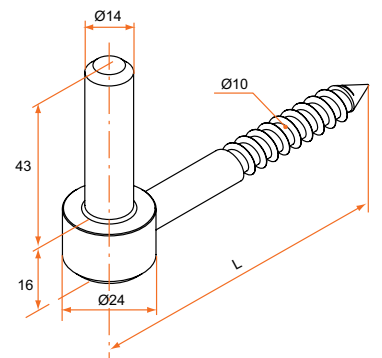
### Gond à visser tire-fond - Axe Ø12

Référence	Finition	Lg	Gencod 3565920	Cdt
1GD13001	Zn noir	270	10768 2	25

### Gond à visser tire-fond - Axe Ø14

– Acier

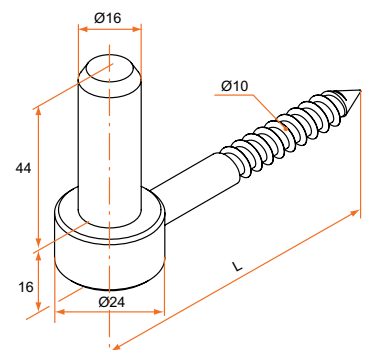
Référence	Finition	Lg	Gencod 3565920	Cdt
536020	Zn jaune	90	02578 8	25
546020	Zn noir	90	02605 1	25
526020	Zn + 9005	90	02512 2	25
536024	Zn jaune	140	02580 1	25
546024	Zn noir	140	02607 5	25
526024	Zn + 9005	140	02513 9	25
526026	Zn + 9016	140	02515 3	25



### Gond à visser tire-fond - Axe Ø16

– Acier

Référence	Finition	Lg	Gencod 3565920	Cdt
536030	Zn jaune	90	02581 8	25
546030	Zn noir	90	02608 2	25
526030	Zn + 9005	90	02516 0	25
536033	Zn jaune	140	10773 6	25
546033	Zn noir	140	10781 1	25



sur stock

sur Cde

sur devis