

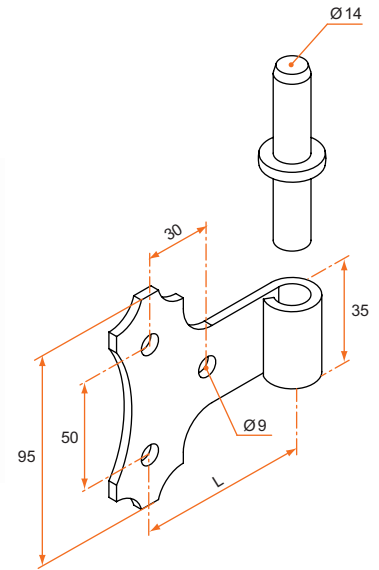
# GONDS ACIER

## Gonds sur tableau et à souder

### Gond à visser en tableau festonné avec axe réversible

– Acier

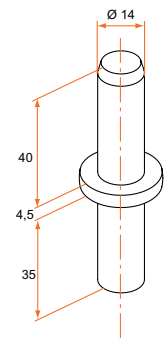
Référence	Finition	Lg	Gencod 3565920	Cdt
538020	Zn jaune	85	10774 3	25
548020	9005	85	10782 8	25
528020	Zn + 9005	85	02519 1	25
5280216	Zn + 9016	85	06294 3	25
538030	Zn jaune	110	10776 7	25
548030	9005	110	10784 2	25
528030	Zn + 9005	110	02523 8	25
528031	Zn + 9016	110	02524 5	25
538040	Zn jaune	150	10778 1	25
548040	9005	150	10785 9	25
528040	Zn + 9005	150	10764 4	25
528041	Zn + 9016	150	11742 1	25



Existe également en composite p 80.

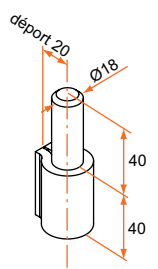
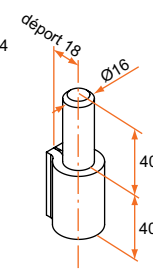
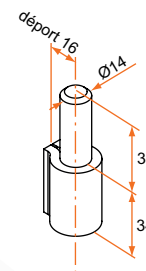
### Axe acier réversible, seul

Référence	Finition	Lg	Gencod 3565920	Cdt
129804	Zn jaune	80	00375 5	25
129803	Zn noir	80	00374 8	25



### Gond à souder

Référence	Finition	Ø	Gencod 3565920	Cdt
507030	Brut	14	10757 6	1
507031	Brut	16	10758 3	1
507032	Brut	18	02467 5	1



sur stock sur Cde sur devis

**BURGAUD**  
Tél. : 0 825 80 85 80 | Fax : 02 51 54 62 01