

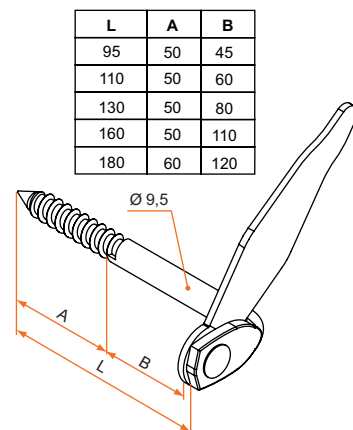
ARRÊTS ACIER

Arrêts marseillais tire-fond

Arrêt marseillais tire-fond estampé

- Acier estampé
- Livré sans butée

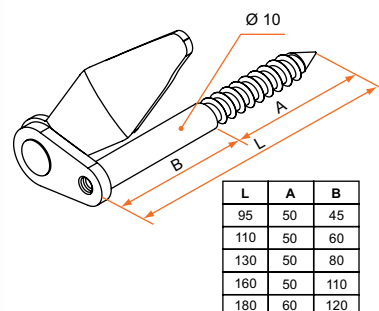
Référence	Finition	Lg	Gencod 3565920	Cdt
1AR12004	Zn jaune	95	16104 2	10
1AR12005	Zn jaune	110	16105 9	10
1AR12006	Zn jaune	130	16106 6	10
1AR12007	Zn jaune	160	16107 3	10
1AR12008	Zn jaune	180	16108 0	10
1AR92007	Zn + 9005	95	16109 7	10
1AR92008	Zn + 9005	110	16110 3	10
1AR92009	Zn + 9005	130	16111 0	10
1AR92010	Zn + 9005	160	16112 7	10
1AR92011	Zn + 9005	180	16113 4	10



Arrêt marseillais tire-fond soudé

- Acier soudé
- Livré sans butée

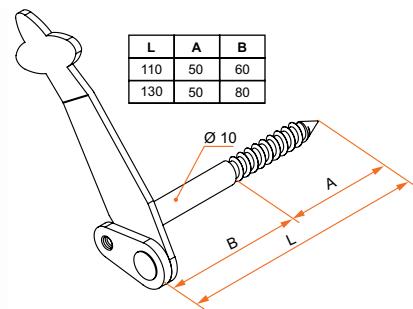
Référence	Finition	Lg	Gencod 3565920	Cdt
812010	Zn jaune	95	03255 7	50
812020	Zn jaune	110	03256 4	50
812030	Zn jaune	130	03257 1	50
812040	Zn jaune	160	03258 8	50
812045	Zn jaune	180	03259 5	50
822010	Zn noir	95	03327 1	50
822020	Zn noir	110	03328 8	50
822030	Zn noir	130	03329 5	50
822040	Zn noir	160	03330 1	50
822042	Zn noir	180	03331 8	50
822044	Zn + 9005	95	03332 5	50
822045	Zn + 9005	110	03333 2	50
822046	Zn + 9005	130	03334 9	50
822047	Zn + 9005	160	03335 6	50
822048	Zn + 9005	180	03336 3	50
822049	Zn + 9016	95	03337 0	50
822050	Zn + 9016	110	11743 8	50
8220606	Zn + 9016	130	08985 8	50
822070	Zn + 9016	160	11142 9	50
822080	Zn + 9016	180	03341 7	50



Arrêt marseillais tire-fond trèfle

- Livré sans butée

Référence	Finition	Lg	Gencod 3565920	Cdt
1AR12002	Zn jaune	110	14294 2	10
1AR12003	Zn jaune	130	14295 9	10
1AR13002	Zn noir	110	14297 3	10
1AR13001	Zn noir	130	14296 6	10

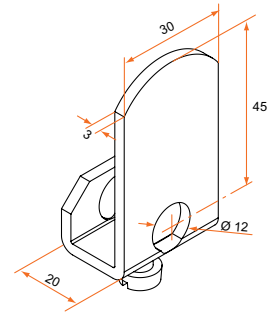


ARRÊTS ACIER

Arrêts marseillais à visser ou traversant

Butée pour arrêts tire-fond

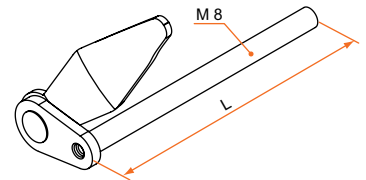
Référence	Finition	Gencod 3565920	Cdt
812330	Zn jaune	03270 0	100
822331	Zn noir	03353 0	100
822330	Zn + 9005	03352 3	100
822350	Zn + 9016	03357 8	100



Arrêt marseillais M8, à visser ou à sceller chimiquement

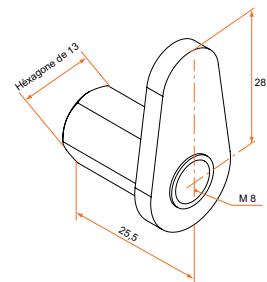
- Acier soudé
- Livré sans butée

Référence	Finition	Lg	Gencod 3565920	Cdt
812150	Zn jaune	110	11145 0	50
812160	Zn jaune	140	11146 7	50
822150	Zn + 9005	110	03347 9	50
822160	Zn + 9005	140	03349 3	50
822151	Zn + 9016	110	03348 6	50



Butée pour arrêt marseillais M8

Référence	Finition	Gencod 3565920	Cdt
812340	Zn jaune	03270 0	50
822341	Zn + 9005	03355 4	50



Arrêt marseillais M8 avec butée, à visser ou à sceller chimiquement

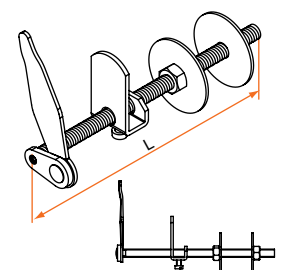
- Acier soudé
- Livré avec butée montée

Référence	Finition	Lg	Gencod 3565920	Cdt
812100	Zn jaune	110	11143 6	50
812110	Zn jaune	140	11144 3	50
822100	Zn + 9005	110	03342 4	50
822110	Zn + 9005	140	03344 8	50
8221116	Zn + 9016	140	06310 0	50



Arrêt marseillais traversant

Référence	Finition	Lg	Gencod 3565920	Cdt
815004	Zn jaune	160	14309 3	10
815006	Zn jaune	200	14310 9	10
815008	Zn jaune	300	14511 6	10
815010	Zn jaune	340	03275 5	10
825004	Zn noir	160	07790 9	10
825006	Zn noir	200	07553 0	10
825008	Zn noir	300	11747 6	10
825010	Zn noir	340	03366 0	10
825014	Zn noir	400	07791 6	10



sur stock sur Cde sur devis

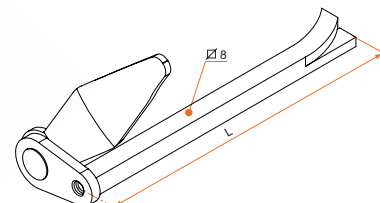
ARRÊTS ACIER

Arrêts marseillais à sceller

Arrêt marseillais à sceller, section carré 8mm.

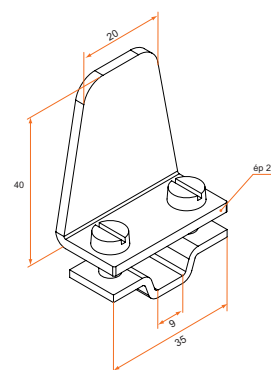
- Acier soudé
- Livré sans butée

Référence	Finition	Lg	Gencod 3565920	Cdt
814010	Zn jaune	130	10099 7	50
814020	Zn jaune	180	11147 4	50
834010	Zn noir	130	03398 1	50
834020	Zn noir	180	03399 8	50
824010	Zn + 9005	130	03361 5	50
824020	Zn + 9005	180	03363 9	50
824011	Zn + 9016	130	10068 3	50
824021	Zn + 9016	180	10073 7	50



Butée pour arrêt marseillais, section carré 8mm

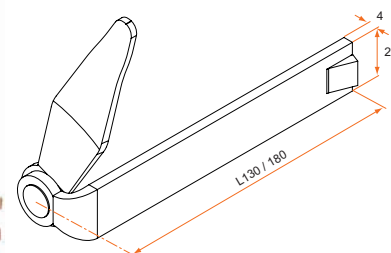
Référence	Finition	Gencod 3565920	Cdt
812360	Zn jaune	03272 4	50
822359	Zn noir	03358 5	50
822360	Zn + 9005	03359 2	50
822361	Zn + 9016	03360 8	50



Arrêt marseillais à sceller plat, section carré 20x4mm

- Acier soudé
- Livré sans butée

Référence	Finition	Lg	Gencod 3565920	Cdt
811010	Zn jaune	130	03251 9	50
811020	Zn jaune	180	11141 2	50
831010	Zn noir	130	03396 7	50
831020	Zn noir	180	03397 4	50
821010	Zn + 9005	130	03292 2	50



Existe également avec feuille en forme de trèfle, nous consulter.

sur stock sur Cde sur devis

BURGAUD
Tél. : 0 825 80 85 80 | Fax : 02 51 54 62 01