

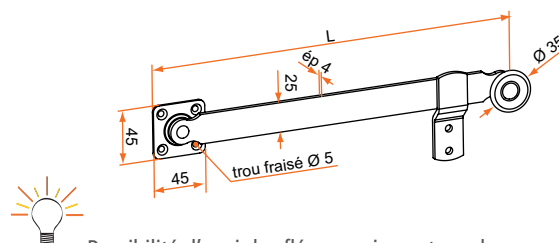
ACCESSOIRES DE FERMETURE

Fléaux, crochets et barres

Fléau de persienne

— Acier

Référence	Finition	Lg	Gencod 3565920	Cdt
1AC12026	Zn jaune	150	14283 6	10
1AC12027	Zn jaune	180	14284 3	10
1AC12028	Zn jaune	200	14285 0	10
1AC12029	Zn jaune	250	14286 7	10
1AC12030	Zn jaune	300	14287 4	10
1AC92009	Zn + 9005	150	14288 1	10
1AC92010	Zn + 9005	180	14289 8	10
1AC92011	Zn + 9005	200	14290 4	10
1AC92012	Zn + 9005	250	14291 1	10
1AC92013	Zn + 9005	300	14292 8	10



Possibilité d'avoir les fléaux en inox et en alu, nous consulter.

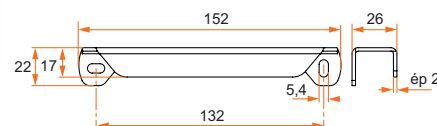
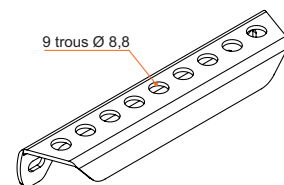
Crochet et crémaillère

— Acier

Référence	Finition	Lg	Gencod 3565920	Cdt
129340	Zn jaune	300	10318 9	20
129341	Zn jaune	350	10319 6	20
129342	Zn jaune	400	10320 2	20
129343	Zn jaune	500	10321 9	20
129344	Zn jaune	600	10322 6	20
129400	9005	300	10323 3	20
129401	9005	350	10324 0	20
129402	9005	400	10326 4	20
129403	9005	500	10327 1	20
129404	9005	600	10328 8	20



Disponible en Zn + 9005 et Zn + 9016, nous consulter.



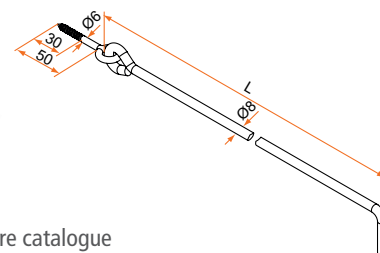
Crochet et crémaillère

— Inox

Référence	Finition	Lg	Gencod 3565920	Cdt
4AC01007	inox 316	300	14279 9	10
4AC01008	inox 316	400	14280 5	10
4AC01009	inox 316	500	14281 2	10
4AC01010	inox 316	600	14282 9	10



Disponible en aluminium voir, notre catalogue «Volet battant PVC & Aluminium», nous consulter.



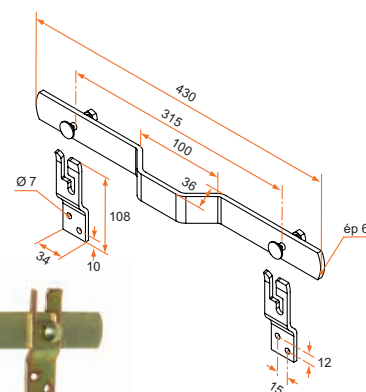
Barre de sécurité

— Acier

Référence	Finition	Lg	Gencod 3565920	Cdt
129700	Zn jaune	450	00369 4	1
129701	Zn + 9005	450	00370 0	1
129702	Zn + 9016	450	00371 7	1



Autres longueurs possibles sur demande.



sur stock

sur Cde

sur devis

BURGAUD

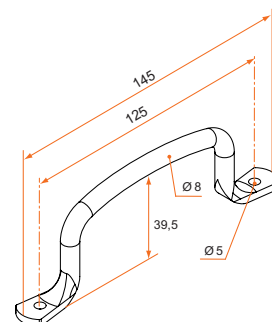
Tél. : 0 825 80 85 80 | Fax : 02 51 54 62 01

Poignées

Poignée de volet à patte

– Acier

Référence	Finition	Gencod 3565920	Cdt
129821	zn jaune	00387 8	20
129820	zn blanc	14763 3	20
129818	9005	00385 4	20
129817	zn + 9016	00384 7	20
129819	zn + 9005	00386 1	20



Poignée de volet à patte

– Inox

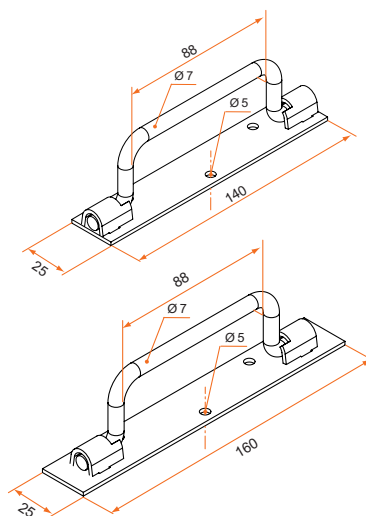
Référence	Finition	Gencod 3565920	Cdt
4AC01002	inox 316	14259 1	20



Poignée sur platine type Saint-Étienne

– Acier

Référence	Finition	Lg	Gencod 3565920	Cdt
1AC12019	zn jaune	140	14249 2	12
1AC12020	zn jaune	160	14250 8	12
1AC11002	zn blanc	140	13502 9	12
1AC11003	zn blanc	160	13517 3	12
1AC13002	zn noir	140	14255 3	12
1AC13003	zn noir	160	14256 0	12
129826	zn + 9005	140	00390 8	12
129828	zn + 9005	160	00392 2	12
129827	zn + 9016	140	00391 5	12
129829	zn + 9016	160	00393 9	12



Poignée sur platine type Saint-Étienne

– Inox

Référence	Finition	Lg	Gencod 3565920	Cdt
4AC01001	inox 316	140	14257 7	12

