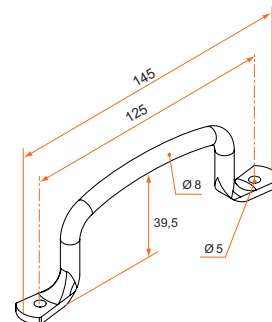


Poignées

Poignée de volet à patte

— Acier

Référence	Finition	Gencod 3565920	Cdt
129821	zn jaune	00387 8	20
129820	zn blanc	14763 3	20
129818	9005	00385 4	20
129817	zn + 9016	00384 7	20
129819	zn + 9005	00386 1	20



Poignée de volet à patte

— Inox

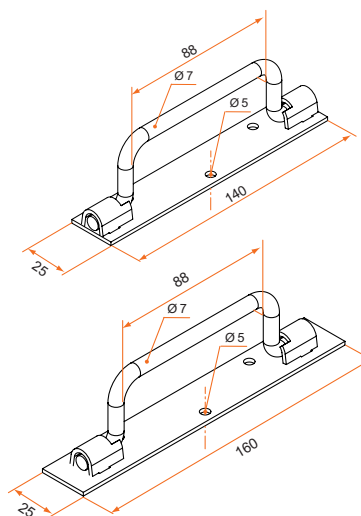
Référence	Finition	Gencod 3565920	Cdt
4AC01002	inox 316	14259 1	20



Poignée sur platine type Saint-Étienne

— Acier

Référence	Finition	Lg	Gencod 3565920	Cdt
1AC12019	zn jaune	140	14249 2	12
1AC12020	zn jaune	160	14250 8	12
1AC11002	zn blanc	140	13502 9	12
1AC11003	zn blanc	160	13517 3	12
1AC13002	zn noir	140	14255 3	12
1AC13003	zn noir	160	14256 0	12
129826	zn + 9005	140	00390 8	12
129828	zn + 9005	160	00392 2	12
129827	zn + 9016	140	00391 5	12
129829	zn + 9016	160	00393 9	12



Poignée sur platine type Saint-Étienne

— Inox

Référence	Finition	Lg	Gencod 3565920	Cdt
4AC01001	inox 316	140	14257 7	12

