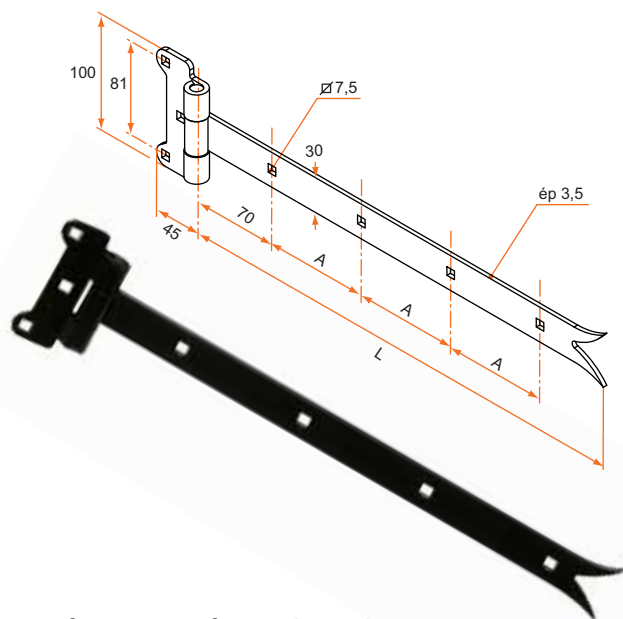


PENTURES FESTONNÉES

Penture charnière festonnée acier et inox

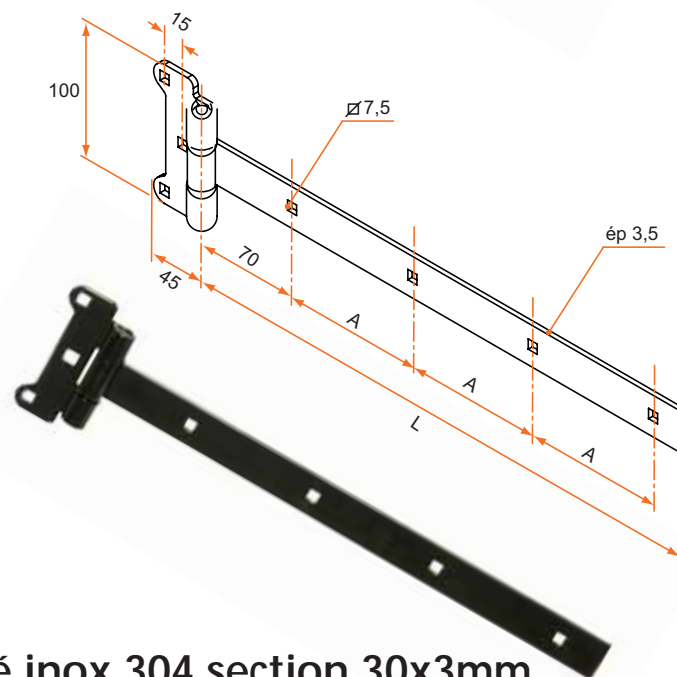
Penture charnière festonnée queue de carpe acier section 30x3,5mm

Longueur	A	Référence	Finition	Gencod 3565920	Cdt
300	83	851010	Zn Jaune	13857 0	10
400	83	851020	Zn Jaune	13858 7	10
500	123	851030	Zn Jaune	13859 4	10
600	117	851040	Zn Jaune	13860 0	10
800	133	851050	Zn Jaune	13985 0	10
300	83	851110	Zn + 9005	13861 7	10
400	83	851120	Zn + 9005	13862 4	10
500	123	851130	Zn + 9005	13863 1	10
600	117	851140	Zn + 9005	13864 8	10
800	133	851150	Zn + 9005	13986 7	10



Penture charnière festonnée bout carré acier section 30x3,5mm

Longueur	A	Référence	Finition	Gencod 3565920	Cdt
300	100	951010	Zn Jaune	03712 5	10
400	100	951020	Zn Jaune	03713 2	10
500	132	951030	Zn Jaune	03714 9	10
600	123	951040	Zn Jaune	03715 6	10
800	137	951050	Zn Jaune	13852 5	10
300	100	951110	Zn + 9005	03716 3	10
400	100	951120	Zn + 9005	03718 7	10
500	132	951130	Zn + 9005	03720 0	10
600	123	951140	Zn + 9005	03722 4	10
800	137	951150	Zn + 9005	13853 2	10



Penture charnière festonnée bout carré inox 304 section 30x3mm

Longueur	A	Référence	Finition	Gencod 3565920	Cdt
300	100	I10170	Inox 304	13854 9	10
400	100	I10180	Inox 304	13855 6	10
500	132	I10190	Inox 304	13856 3	10
600	123	I10200	Inox 304	08775 5	10

