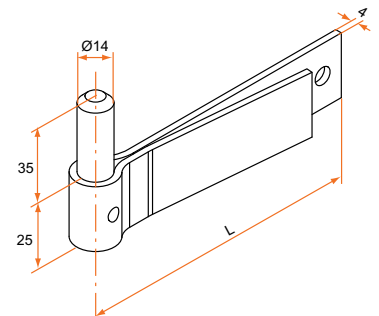


# GONDS ACIER

## Gonds à sceller double feuille

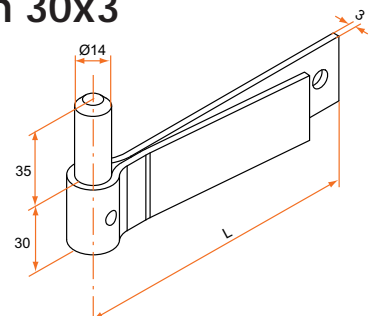
### Gond à sceller double feuille axe Ø14 - ht 35 - section 25x4

Référence	Finition	Lg	Gencod 3565920	Cdt
1GD12007	Zn jaune	120	12970 7	25
4980191	9005	120	08741 0	25
1GD12008	Zn jaune	190	12971 4	25
4980231	9005	190	08748 7	25



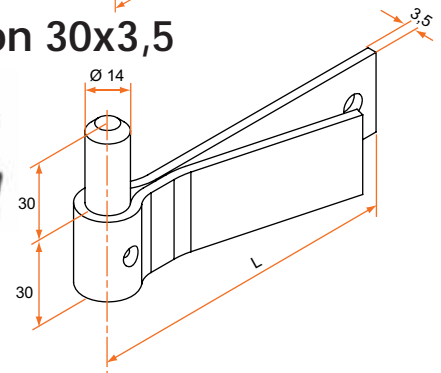
### Gond à sceller double feuille axe Ø14 - ht 35 - section 30x3

Référence	Finition	Lg	Gencod 3565920	Cdt
4980901	9005	130	12996 7	25
1GD92004	9005	160	10751 4	25
1GD92005	9005	210	10752 1	25



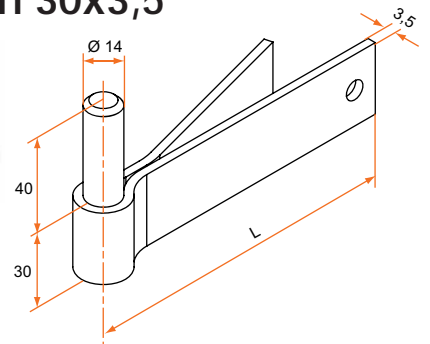
### Gond à sceller double feuille axe Ø14 - ht 30 - section 30x3,5

Référence	Finition	Lg	Gencod 3565920	Cdt
4990901	Zn jaune	115	02406 4	25
4981901	9005	115	10753 8	25
497090	Zn+9005	115	02356 2	25



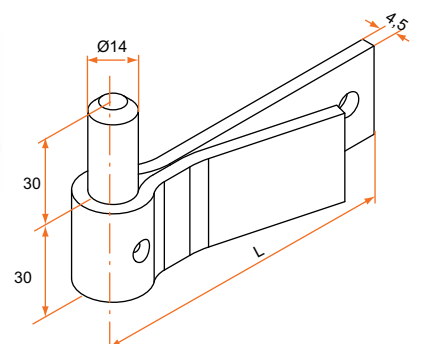
### Gond à sceller double feuille axe Ø14 - ht 40 - section 30x3,5

Référence	Finition	Lg	Gencod 3565920	Cdt
1GD12009	Zn jaune	130	12972 1	25
4980902	9005	130	02374 6	25
1GD12010	Zn jaune	180	12973 8	25
498120	9005	180	02377 7	25



### Gond à sceller double feuille axe Ø14 - ht 30 - section 30x4,5

Référence	Finition	Lg	Gencod 3565920	Cdt
499190	Zn jaune	100	02412 2	25
498190	9005	100	02380 7	25
497190	Zn+9005	100	02359 3	25



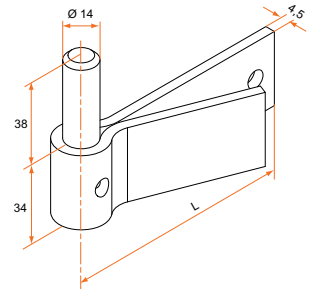
sur stock sur Cde sur devis

# GONDS ACIER

## Gonds à sceller double feuille

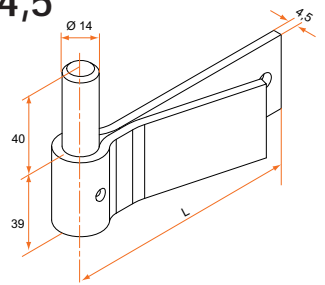
### Gond à sceller double feuille axe Ø14 - ht 38 - section 34x4,5

Référence	Finition	Lg	Gencod 3565920	Cdt
499270	Zn jaune	100	02417 0	25
498270	9005	100	02386 9	25
497270	Zn+9005	100	02361 6	25



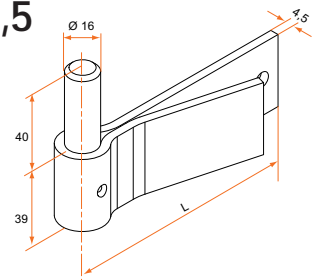
### Gond à sceller double feuille axe Ø14 - ht 40 - section 39x4,5

Référence	Finition	Lg	Gencod 3565920	Cdt
Q499460	Zn. Jaune	120	14437 9	10
Q499560	Zn. Jaune	170	14436 8	10



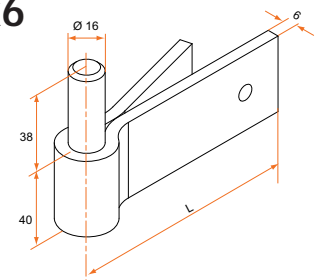
### Gond à sceller double feuille axe Ø16 - ht 40 - section 39x4,5

Référence	Finition	Lg	Gencod 3565920	Cdt
1GD92087	9005	120	17357 1	10
1GD92088	9005	170	17358 8	10



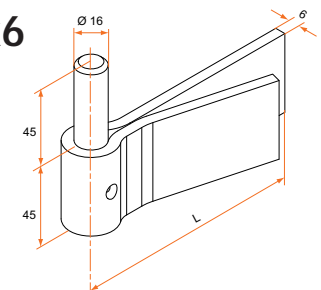
### Gond à sceller double feuille axe Ø16 - ht 38 - section 40x6

Référence	Finition	Lg	Gencod 3565920	Cdt
499435	Zn jaune	115	02430 9	10
498435	9005	115	02392 0	10
497435	ZN+9005	115	10750 7	10
498442	9005	160	02393 7	10
498444	9005	180	02394 4	10



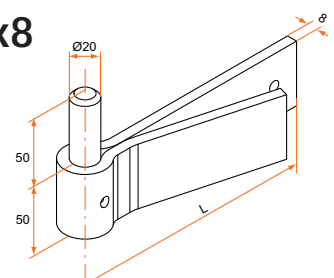
### Gond à sceller double feuille axe Ø16 - ht 45 - section 45x6

Référence	Finition	Lg	Gencod 3565920	Cdt
499477	Zn jaune	125	02423 4	25
498477	9005	125	02396 8	25
497477	ZN+9005	125	02366 1	25



### Gond à sceller double feuille axe Ø20 - ht 50 - section 50x8

Référence	Finition	Lg	Gencod 3565920	Cdt
1GD92072	9005	200	14606 3	6



sur stock sur Cde sur devis