

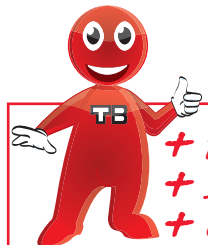
ARRÊTS COMPOSITE

Arrêt automatique à paillette



La conception inédite de cet arrêt à paillette destiné aux volets bois, PVC et aluminium facilite sa mise en oeuvre et limite le nombre de référence à stocker.

Les + produits



- + Robustesse maximum
- + Inoxydable
- + Confort de manoeuvre



Finitions

- Corps composite.
- Gâche acier inoxydable.

Facile et rapide à installer

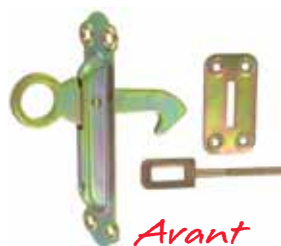
- S'adapte automatiquement à l'épaisseur du volet (de 22 à 38 mm).
- Canon de perçage intégré (un seul trou dans le mur).
- Il est possible de passer et de fixer l'ensemble butée sur le mur à travers la découpe du volet depuis l'intérieur de la maison sans démonter le volet (par exemple, en cas d'installation à l'étage).

Description

- Se monte verticalement ou horizontalement.
- Aucun réglage à faire, l'arrêt peut fonctionner avec un défaut de position de la gâche sur le mur de +/- 4mm verticalement ou horizontalement par rapport à l'arrêt, ce qui permet de compenser un défaut de perçage ou un affaissement du volet dans le temps.
- Poignée à double fonction permet : d'ouvrir et ramener le volet en un seul mouvement.
- Possibilité d'ajouter un système de tirage à distance : évite de se pencher à l'extérieur pour l'ouverture, ou facilite l'ouverture pour les personnes à mobilité réduite.
- Ergonomie et design particulièrement soignés.

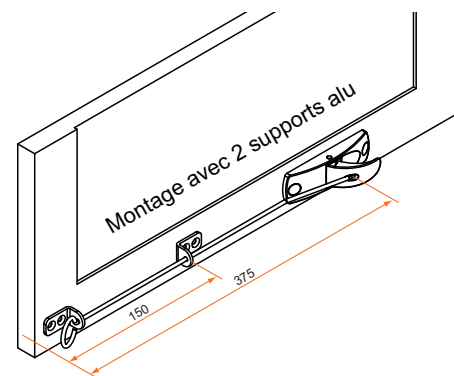
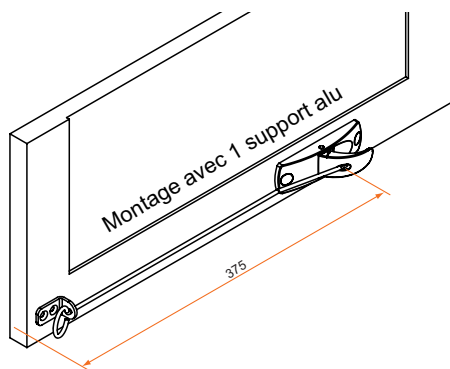


Après



Avant

Montage de la rallonge de tirette.



sur stock

sur Cde

sur devis

BURGAUD

Tél. : 0 825 80 85 80 | Fax : 02 51 54 62 01

ARRÊTS COMPOSITE

Arrêt automatique à paillette STOPBOX

Arrêt à paillette automatique STOPBOX

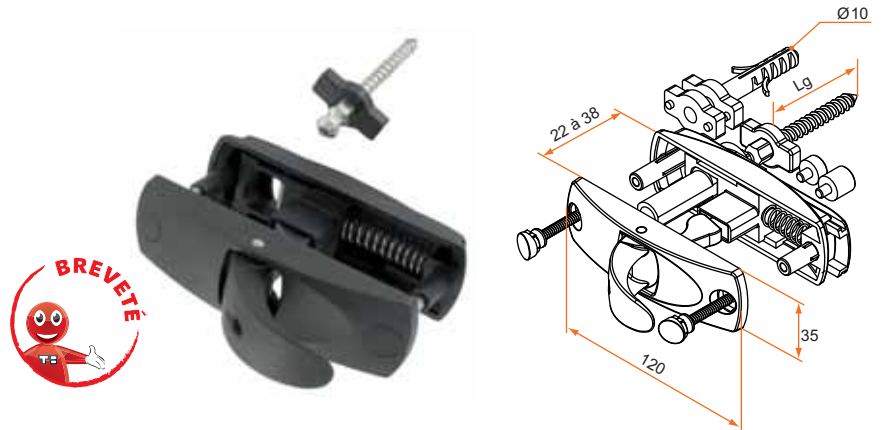
- Pour volet épaisseur 22 à 38 mm.
- Inoxydable.
- Corps composite.
- Gâche inox.

Stopbox avec gâche Lg 56

Référence	Finition	Gencod 3565920	Cdt
5AR16002	9005	13507 4	30
5AR17002	9016	13506 7	30

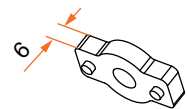
Stopbox avec gâche Lg 120

Référence	Finition	Gencod 3565920	Cdt
5AR16008	9005	13507 4	30
5AR17008	9016	13506 7	30



Cale pour gâche STOPBOX

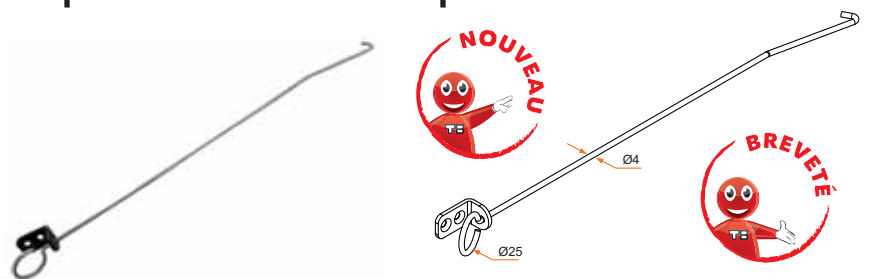
Référence	Finition	Gencod 3565920	Cdt
5AR16007	9005	18100 2	100
5AR17007	9016	18099 9	100



Rallonge de tirette pour arrêt à paillette automatique STOPBOX

- Inox poudré
- Livré avec un seul support

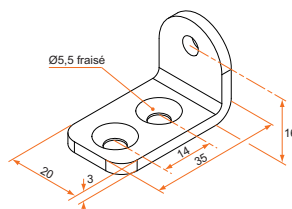
Référence	Finition	Gencod 3565920	Cdt
4AC01011	brut	16205 6	10
4AC92001	9005	16151 6	10
4AC91001	9016	16152 3	10



Support supplémentaire pour arrêt à paillette automatique STOPBOX

- Aluminium poudré.

Référence	Finition	Gencod 3565920	Cdt
3AC01005	brut	16206 3	10
3AC92005	9005	16228 5	10
3AC91003	9016	16229 2	10



sur stock sur Cde sur devis