

PENTURES DROITES ALUMINIUM

Penture droite aluminium bout feston gamme 116

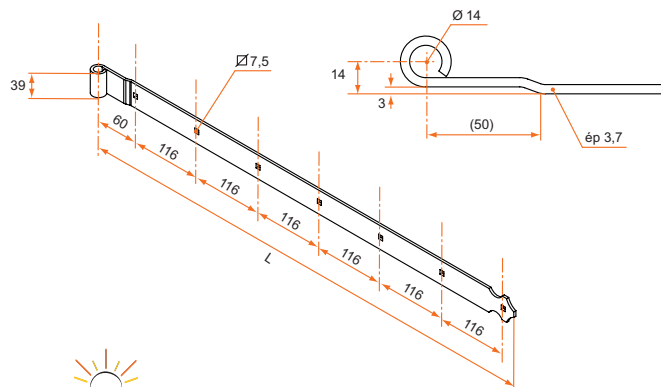


Les pentures coudées de la gamme 116 sont également disponibles en pentures plates sur demande.

Penture droite FT Ø14 - 39 x 4 - trous □7,5 - Déport 14 x 60

— Entraxe 116 mm

Longueur	Référence	Finition	Nb trous	Gencod 3565920	Cdt
196	3PD92179	9005	2	14899 9	50
312	3PD92180	9005	3	14901 9	50
428	3PD92016	9005	4	12326 2	50
544	3PD92181	9005	5	14904 0	25
660	3PD92182	9005	6	14906 4	25
776	3PD92183	9005	7	14908 8	25
892	3PD92184	9005	8	14910 1	25
1008	3PD92185	9005	9	14912 5	25
196	3PD91183	9016	2	14900 2	50
312	3PD91184	9016	3	14902 6	50
428	3PD91185	9016	4	14903 3	50
544	3PD91186	9016	5	14905 7	25
660	3PD91187	9016	6	14907 1	25
776	3PD91188	9016	7	14909 5	25
892	3PD91189	9016	8	14911 8	25
1008	3PD91190	9016	9	17220 8	25

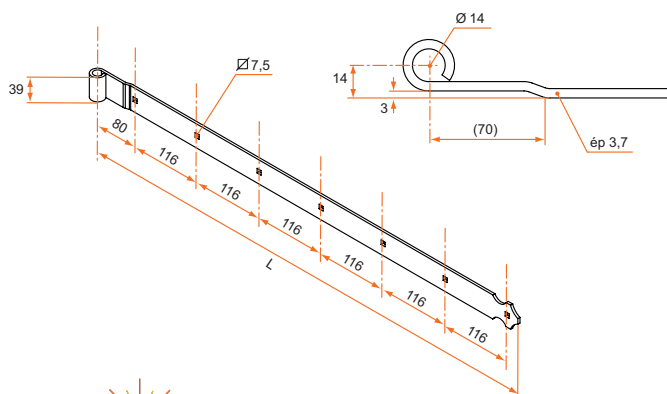


Pour choisir votre contre-penture, vous reporter page 34 et 35

Penture droite FT Ø14 - 39 x 4 - trous □7,5 - Déport 14 x 80

— Entraxe 116 mm

Longueur	Référence	Finition	Nb trous	Gencod 3565920	Cdt
216	800016R	9005	2	10804 7	50
332	800026R	9005	3	10813 9	50
448	800036R	9005	4	10820 7	50
564	800046R	9005	5	10825 2	25
680	800056R	9005	6	10834 4	25
796	800066R	9005	7	10840 5	25
912	800076R	9005	8	10847 4	25
1028	3PD92186	9005	9	14884 5	25
216	3PD91191	9016	2	14867 8	50
332	3PD91192	9016	3	14877 7	50
448	3PD91193	9016	4	14885 2	50
564	3PD91194	9016	5	14886 9	25
680	3PD91195	9016	6	14887 6	25
796	3PD91196	9016	7	14888 3	25
912	3PD91197	9016	8	14889 0	25
1028	3PD91198	9016	9	14890 6	25



Pour choisir votre contre-penture, vous reporter page 34 et 35



Pour le code RAL, prendre la réf. de l'article en noir et ajouter la couleur de RAL souhaité + Tx brillance
ex : 3PD92179 RAL9003 30 % brillance

sur stock

sur Cde

sur devis

BURGAUD

Tél. : 0 825 80 85 80 | Fax : 02 51 54 62 01

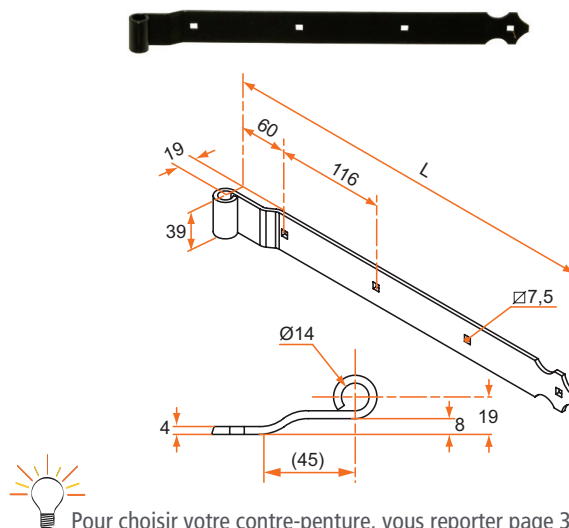
PENTURES DROITES ALUMINIUM

Penture droite aluminium bout feston gamme 116

Penture droite FT Ø14 - 39 x 4 - trous □7,5 - Déport 19 x 60

- Entraxe 116 mm
- A utiliser pour volet simple

Longueur	Référence	Finition	Nb trous	Gencod 3565920	Cdt
196	800010	9005	2	02747 8	50
312	800020	9005	3	02759 1	50
428	800030	9005	4	02773 7	50
544	800040	9005	5	02787 4	25
660	800050	9005	6	02801 7	25
776	800060	9005	7	02815 4	25
892	800070	9005	8	02829 1	25
1008	800080	9005	9	02840 6	25
196	8000136	9016	2	05981 3	50
312	8000236	9016	3	05989 9	50
428	8000336	9016	4	06002 4	50
544	8000436	9016	5	06016 1	25
660	8000536	9016	6	06030 7	25
776	8000636	9016	7	06046 8	25
892	8000736	9016	8	06054 3	25
1008	8000836	9016	9	07652 0	25

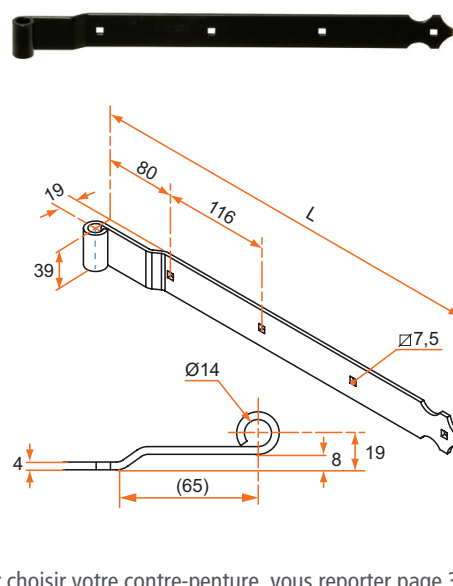


Pour choisir votre contre-penture, vous reporter page 34 et 35

Penture droite FT Ø14 - 39 x 4 - trous □7,5 - Déport 19 x 80

- Entraxe 116 mm
- A utiliser pour volet simple

Longueur	Référence	Finition	Nb trous	Gencod 3565920	Cdt
216	800016	9005	2	02757 7	50
332	800026	9005	3	02771 3	50
448	800036	9005	4	06002 4	50
564	800046	9005	5	02799 7	25
680	800056	9005	6	02813 0	25
796	800066	9005	7	02827 7	25
912	800076	9005	8	02838 3	25
1028	800086	9005	9	02849 9	25
216	8000176	9016	2	05987 5	50
332	8000276	9016	3	05999 8	50
448	8000376	9016	4	06013 0	50
564	8000476	9016	5	06027 7	25
680	8000576	9016	6	06042 0	25
796	8000676	9016	7	06052 9	25
912	8000776	9016	8	06094 9	25
1028	8000876	9016	9	06260 8	25



Pour choisir votre contre-penture, vous reporter page 34 et 35



Pour le code RAL, prendre la réf. de l'article en noir et ajouter la couleur de RAL souhaité + Tx brillance
ex : 800010 RAL9003 30 % brillance

sur stock

sur Cde

sur devis

BURGAUD

Tél. : 0 825 80 85 80 | Fax : 02 51 54 62 01

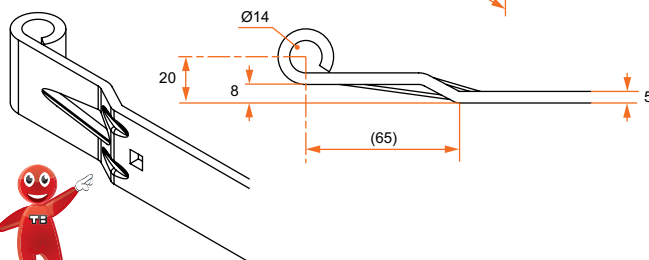
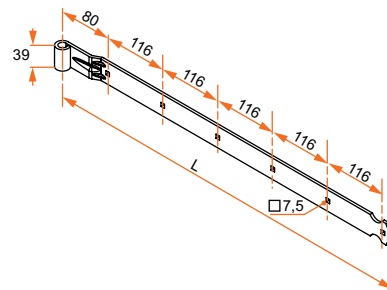
PENTURES DROITES ALUMINIUM

Penture droite aluminium bout feston gamme 116

Penture droite FT renforcée Ø14 - 39 x 5 - trous □7,5 - Déport 20 x 80

- Entraxe 116 mm
- A utiliser pour volet simple

Longueur	Référence	Finition	Nb trous	Gencod 3565920	Cdt
216	3PD92225	9005	2	16261 2	50
332	3PD92226	9005	3	16262 9	50
448	3PD92227	9005	4	16265 0	25
564	3PD92228	9005	5	16267 4	25
680	3PD92229	9005	6	16269 8	25
796	3PD92230	9005	7	16271 1	25
912	3PD92231	9005	8	16273 5	25
1028	3PD92232	9005	9	16275 9	20
216	3PD91236	9016	2	16263 6	50
332	3PD91237	9016	3	16264 3	50
448	3PD91238	9016	4	16266 7	25
564	3PD91239	9016	5	16268 1	25
680	3PD91240	9016	6	16270 4	25
796	3PD91241	9016	7	16272 8	25
912	3PD91242	9016	8	16274 2	25
1028	3PD91243	9016	9	16276 6	20



Renfort.



Préconisé pour la motorisation de volets battants et les portes de garage.

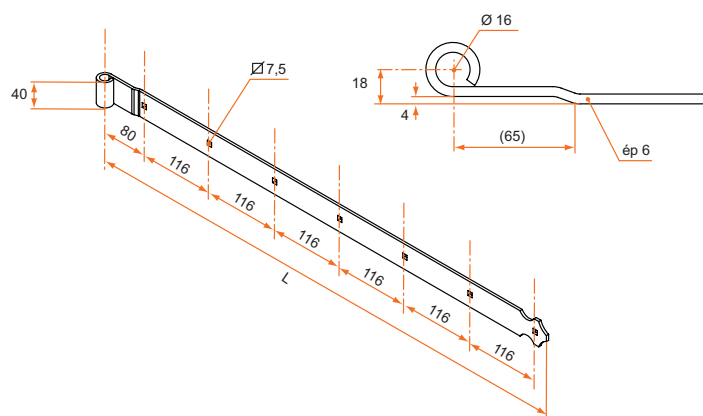


Pour choisir votre contre-penture, vous reporter page 34 et 35

Penture droite FT Ø16 - 40 x 6 - trous □7,5 - Déport 18 x 80

- Entraxe 116 mm
- Pour porte de garage battante ou portail battant

Longueur	Référence	Finition	Nb trous	Gencod 3565920	Cdt
912	3PD92220	9005	8	15973 5	5
1028	3PD92221	9005	9	15975 9	5
1144	3PD92222	9005	10	15977 3	5
1260	3PD92223	9005	11	15979 7	5
1376	3PD92224	9005	12	15982 7	5
912	3PD91231	9016	8	15974 2	5
1028	3PD91232	9016	9	15976 6	5
1144	3PD91233	9016	10	15978 0	5
1260	3PD91234	9016	11	15980 3	5
1376	3PD91235	9016	12	15983 4	5



Penture préconisée pour le portail.



Pour choisir votre contre-penture, vous reporter page 34 et 35



Pour le code RAL, prendre la réf. de l'article en noir et ajouter la couleur de RAL souhaité + Tx brillance
ex : 3PD92179 RAL9003 30 % brillance

sur stock

sur Cde

sur devis

BURGAUD

Tél. : 0 825 80 85 80 | Fax : 02 51 54 62 01

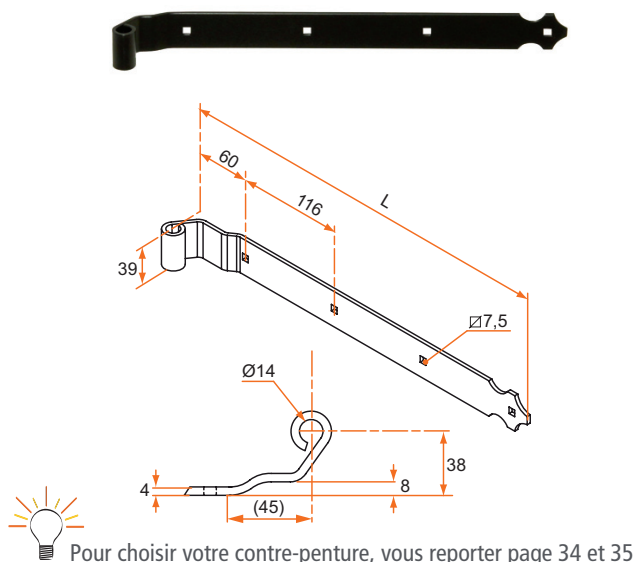
PENTURES DROITES ALUMINIUM

Penture droite aluminium bout feston gamme 116

Penture droite FT Ø14 - 39 x 4 - trous □7,5 - Déport 38 x 60

- Entraxe 116 mm
- A utiliser pour volet double

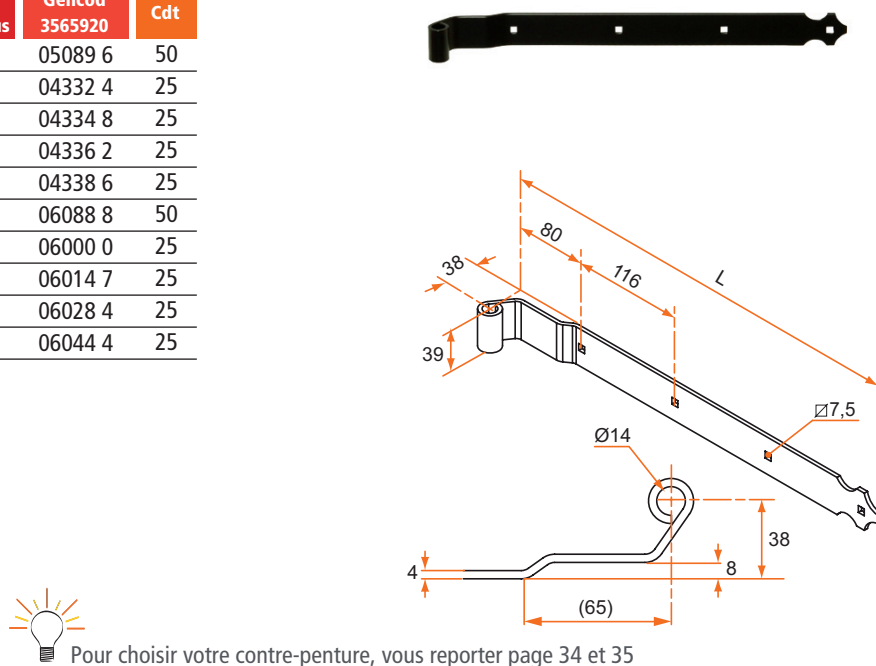
Longueur	Référence	Finition	Nb trous	Gencod 3565920	Cdt
196	800011	9005	2	02749 2	50
312	800021	9005	3	02762 1	25
428	800031	9005	4	02776 8	25
544	800041	9005	5	02790 4	25
660	800051	9005	6	02804 8	25
776	800061	9005	7	02818 5	25
196	8000146	9016	2	00598 8	50
312	8000246	9016	3	05993 6	25
428	8000346	9016	4	06007 9	25
544	8000446	9016	5	06021 5	25
660	8000546	9016	6	06035 2	25
776	8000646	9016	7	06091 8	25



Penture droite FT Ø14 - 39 x 4 - trous □7,5 - Déport 38 x 80

- Entraxe 116 mm
- A utiliser pour volet double

Longueur	Référence	Finition	Nb trous	Gencod 3565920	Cdt
216	800018	9005	2	05089 6	50
332	800028	9005	3	04332 4	25
448	800038	9005	4	04334 8	25
564	800048	9005	5	04336 2	25
680	800058	9005	6	04338 6	25
216	8000196	9016	2	06088 8	50
332	8000296	9016	3	06000 0	25
448	8000396	9016	4	06014 7	25
564	8000496	9016	5	06028 4	25
680	8000596	9016	6	06044 4	25



Pour le code RAL, prendre la réf. de l'article en noir et ajouter la couleur de RAL souhaité + Tx brillance
ex : 800010 RAL9003 30 % brillance

sur stock

sur Cde

sur devis

BURGAUD

Tél. : 0 825 80 85 80 | Fax : 02 51 54 62 01